


Bruksanvisning Frysskåp



Läs **ovillkorligen** bruks- och monteringsanvisningen före uppställning, installation och idrifttagning. På så vis skyddar du dig samt undviker skador på produkten.

Innehåll

Säkerhetsanvisningar och varningar	5
Bidra till att skona miljön	15
Installation	16
Uppställningsplats	16
Side-by-side-kombinationer	17
Klimatklass	17
Ventilation	18
Frontplatta	18
Horisontalt och vertikalt spaltmått	18
– Vikt frontplatta	19
Inbyggnadsmått	20
Inbyggnad i ett högskåp/sidovy	20
Anslutningar och ventilation	21
Begränsa dörrens öppningsvinkel	22
Elanslutning	23
Spara energi	24
Beskrivning av skåpet	25
Startdisplay	26
Användarprincip	26
Inställningsläge 	27
Ändra inredningen	29
Vinkla den översta lådan	29
Medföljande tillbehör	29
Extra tillbehör	29
Koppla in och stänga av skåpet	30
Före den första användningen	30
Ansluta skåpet	30
Starta skåpet	30
Stänga av skåpet	30
Om skåpet ska stå oanvänt under en längre tid	31
Rätt temperatur	32
Temperaturvisningar	32
Ställa in temperatur	32
Möjliga inställningsvärden	32
Använda snabbinfrysning	33

Göra ytterligare inställningar	34
Förklaringar till de enskilda inställningarna.....	34
Partyläge 	34
Aktivera spärrfunktionen  / 	34
Sabbatläge 	35
Information om sabbatläget 	35
Ändra tiden för aktivering av dörrlarmet 	36
Miele@home	36
Ändra ljudstyrkan för varnings- och ljudsignaler  / 	38
Ändra displayens ljusstyrka 	38
Stänga av demoläget 	39
Återställa leveransinställningar 	39
Information 	39
Temperatur- och dörrlarm	40
Frysa in och förvara livsmedel	42
Vad händer när man fryser in färska livsmedel?	42
Maximal infrysning mängd	42
Förvara djupfrost färdigmat	42
Frysa in färska livsmedel själv	43
Förvaringstid för infrysta livsmedel.....	44
Använda tillbehör.....	45
Göra isbitar	45
Avfrostning	46
Rengöring och skötsel	47
Anvisningar för rengöringsmedel.....	47
Förbereda skåpet för att göra rent det	48
Rengöra insidan	48
Rengöra tillbehör för hand eller i diskmaskin	49
Ta ut och ta isär för rengöring	49
Rengöra luckans tätning.....	51
Rengöra ventilationsöppningarna	51
Efter rengöringen	51
Hur du klarar av mindre fel själv	52
Orsaker till ljud	61
Miele service	62
Få hjälp vid eventuella störningar	62
EPREL-databas	62
Mieles garanti	62

Innehåll

Konformitetsdeklaration	63
Upphovsrättsliga föreskrifter och licenser	64

Säkerhetsanvisningar och varningar

Detta skåp uppfyller gällande säkerhetskrav. Felaktig användning kan dock medföra person- och saksador.

Läs bruks- och monteringsanvisningen noga innan du börjar använda skåpet. Det är viktigt eftersom den innehåller information om inbyggnad, säkerhet, användning och underhåll. På så vis undviker du personskador samt skador på skåpet.

I enlighet med normen IEC 60335-1 påpekar Miele att det är viktigt att läsa all tillgänglig information om installation av skåpet samt säkerhetsanvisningarna och varningarna.

Miele tar inget ansvar för skador som har uppstått på grund av att dessa anvisningar inte har följts.

Spara bruks- och monteringsanvisningen och överlämna den vid eventuellt ägarbyte.

Användningsområde

- ▶ Skåpet är avsett att användas i privata hushåll och i hushållsliknande miljöer, till exempel
 - i affärer, på kontor och liknande arbetsmiljöer
 - i jordbruksfastigheter
 - av kunder på hotell, motell, bed and breakfasts och andra typiska hushållsmiljöer.

Det är inte avsett att användas utomhus.

- ▶ Skåpet är endast avsett för förvaring av färdig djupfryst mat, för infrysning av färska livsmedel samt beredning av is för hushållsbruk. Alla andra användningsområden är otillåtna och kan eventuellt innebära fara för användaren.

Säkerhetsanvisningar och varningar

► Skåpet är inte avsett för förvaring och kylning av mediciner, blodplasma, laboratoriepreparat eller liknande ämnen eller produkter enligt medicinproduktdirektivet. En felaktig användning av skåpet kan medföra skador på de livsmedel som förvaras eller att de förstörs helt. Skåpet är inte heller avsett att användas i utrymmen med explosionsrisk.

Miele ansvarar inte för skador som har uppkommit till följd av otillåten eller felaktig användning.

► Personer (barn inräknade), som på grund av sina fysiska, sensoriska eller psykiska förmågor, eller på grund av bristande erfarenhet eller okunskap, inte är kapabla att använda skåpet på ett säkert sätt, måste hållas under uppsikt vid användningen.

Dessa personer får endast använda skåpet utan uppsikt om de har blivit instruerade i hur det ska användas samt förstått vad som kan gå fel.

Om det finns barn i hemmet

► Barn under åtta år bör hållas borta från skåpet. De får endast använda det under uppsikt.

► Barn från åtta år och uppåt får endast använda skåpet utan uppsikt under förutsättning att de känner till hur man använder det på ett säkert sätt. Barn måste kunna se och förstå riskerna med en felaktig användning.

► Barn får inte rengöra eller underhålla skåpet utan uppsikt.

► Håll uppsikt över barn som befinner sig i närheten av skåpet. Låt inga barn leka med det.

► Kvävningrisk! Barn kan under lek linda in sig i förpackningsmaterial (till exempel plastfolie) eller dra det över huvudet och kvävas. Håll därför barn borta från förpackningsmaterial.

Teknisk säkerhet

► Tätheten i kretsloppet med köldmedium har kontrollerats. Detta skåp uppfyller gällande säkerhetskrav och EU-riktlinjer.



► Detta kylskåp innehåller köldmediet isobutan (R600a), en miljömässigt hållbar men brännbar naturgas. Den skadar inte ozonskiktet och förstärker inte växthuseffekten.

Användningen av detta miljövänliga köldmedium har delvis inneburit en ökning av driftljuden. Förutom kompressorns driftljud kan det höras ljud när köldmediet strömmar genom kylkretsloppet. Dessa effekter går tyvärr inte att undvika, men har ingen påverkan på skåpets effekt.

Se till att ingen del av kylkretsloppet skadas vid transport och montering/uppställning av skåpet. Utsprutande köldmedium kan leda till ögonskador.

Vid skador på kylskåpet:

- Undvik öppen eld och saker som är lättantändliga.
- Bryt strömmen till skåpet.
- Ventilera rummet där kylskåpet står i några minuter.
- Kontakta Miele service.

► Ju mer köldmedium som finns i ett skåp desto större måste rummet vara där skåpet ska stå. Om skåpet skulle börja läcka kan det hända att det bildas en lättantändlig blandning av gas och luft. Per 8 g köldmedium måste rummet vara minst 1 m³ stort. Mängden köldmedium står på typskylten på insidan av skåpet.

► Anslutningsinformationen (säkring, frekvens och spänning) på typskylten måste absolut överensstämma med elnätets för att undvika skador på skåpet. Jämför denna information före anslutning. Rådfråga en elektriker vid tveksamhet.

Säkerhetsanvisningar och varningar

- ▶ Skåpets elektriska säkerhet garanteras endast om det ansluts till ett jordat eluttag som är installerat enligt gällande föreskrifter. Det är mycket viktigt att denna grundläggande säkerhetsförutsättning är uppfylld. Låt en elektriker kontrollera installationen vid tveksamhet.
- ▶ Det är möjligt att tidvis eller permanent använda en fristående eller icke nätsynkron energiförsörjningsenhet (till exempel fristående elnätverk, backupsystem). Driften förutsätter att energiförsörjningsenheten följer föreskrifterna enligt EN 50160 eller liknande. De skyddsåtgärder som ska tas på uppställningsplatsen och i denna Miele-produkt vad gäller funktion och arbetssätt måste även säkerställas i fristående respektive icke nätsynkron drift. Vid behov ska åtgärderna ersättas med likvärdiga åtgärder i installationen. Exempelvis enligt det som står i aktuell publicering från VDE-AR-E 2510-2.
- ▶ Om den medföljande nätanslutningskabeln är skadad måste den bytas ut mot en originalreservdel för att förhindra risker för användaren. Endast om originalreservdelar används garanterar Miele att alla säkerhetskrav uppfylls.
- ▶ Grenuttag eller förlängningskablar uppfyller inte den nödvändiga säkerheten (brandfara). Anslut inte skåpet till elnätet med hjälp av sådana.
- ▶ Om spänningsförande delar eller nätanslutningskabeln kommer i kontakt med fukt kan det orsaka kortslutning. Ta därför inte skåpet i bruk på platser där exempelvis mycket fukt och stänk kan förekomma (till exempel garage, tvättstugor och så vidare).
- ▶ Detta skåp får inte användas på platser som inte är fasta (till exempel båtar).
- ▶ Ett skadat skåp kan vara en fara för din säkerhet. Kontrollera att det inte har några synliga skador. Ta aldrig ett skadat skåp i drift.
- ▶ Använd endast skåpet när det är inbyggt. På så vis garanteras en säker funktion.

Säkerhetsanvisningar och varningar

▶ Vid installation, underhållsarbeten och reparationer måste skåpet vara spänningsfritt. Det är det endast i något av följande fall:

- När säkringarna är frånslagna.
- När skruvsäkringarna är helt utskruvade.
- När anslutningskabeln är utdragen ur eluttaget. Dra i stickproppen, inte i anslutningskabeln, för att bryta strömmen.

▶ Ej fackmässigt utförd installation, underhåll och reparation kan medföra avsevärda risker för användaren.

Installationer, underhåll och reparationer får endast utföras av en av Miele auktoriserad fackman.

▶ Garantin upphör om skåpet repareras av någon annan än av Miele auktoriserad service.

▶ Defekta delar får endast bytas ut mot originaldelar från Miele. Endast för dessa delar garanterar Miele att alla säkerhetskrav uppfylls.

▶ Detta skåp är på grund av speciella krav (till exempel temperatur, fukt, kemisk beständighet, reptålighet och vibration) utrustat med en speciallampa. Denna lampa får bara användas för det avsedda ändamålet. Den är inte anpassad för vanlig rumsbelysning. Lampan får bara bytas av Miele service eller en behörig elektriker. Detta skåp har flera ljuskällor med minst energieffektivitetsklass G.

Korrekt installation

▶ Vid installationen av skåpet ska även den medföljande monteringsanvisningen beaktas.

▶ Ställ upp skåpet med hjälp av ytterligare en person.

▶ Vid omhängning av dörren (om detta krävs) ska instruktionerna i den medföljande monteringsanvisningen följas.

▶ Installera endast skåpet i ett stabilt, vågrätt inbyggnadsskåp som står i en rät vinkel på ett vågrätt och jämnt golv.

Säkerhetsanvisningar och varningar

Användning

- ▶ Beroende på skåpets klimatklass får vissa fastställda rumstemperaturer inte över- eller underskridas. Klimatklassen framgår av typskylten på skåpets insida. En lägre omgivande temperatur medför att kompressorn står stilla längre stunder, vilket gör att skåpet inte kan hålla nödvändig temperatur.
- ▶ Om ventilationsöppningarna täcks för eller blockeras ökar energiförbrukningen och skador på skåpet kan inte uteslutas.
- ▶ Om fett- eller oljehaltiga livsmedel förvaras i skåpet eller i skåpdörren, se till att det fett eller den olja som eventuellt rinner ut inte kommer i kontakt med skåpets plastdelar. Då kan spänningssprickor i plasten bildas som kan leda till att plasten spricker helt.
- ▶ Risk för brand och explosion. Förvara inga explosiva ämnen eller produkter med brännbara drivgaser (till exempel sprayburkar) i skåpet. Antändbara gasblandningar kan antändas av elektriska komponenter.
- ▶ Explosionsrisk. Använd inga elektriska maskiner i skåpet (till exempel för att tillverka mjukglass). Det kan leda till att det uppstår gnistor.
- ▶ Risk för person- och saksador. Förvara inte burkar och flaskor med kolsyrade drycker eller vätskor som kan frysa i skåpet. Burkarna eller flaskorna kan spricka eller explodera.
- ▶ Risk för person- och saksador. Flaskor som förvarats i frysen för snabbkyllning måste tas ut igen senast efter en timme. Flaskorna kan spricka eller explodera.
- ▶ Skaderisk. Rör inte frysgods och metalldelar med blöta händer. Händerna kan frysa fast.
- ▶ Skaderisk. Stoppa aldrig isbitar och glass, särskilt isglass, som kommer direkt ur frysdelen i munnen. Den mycket låga temperaturen medför risk för att läpparna eller tungan fryser fast vid frysgodset.

Säkerhetsanvisningar och varningar

► Frys inte in delvis eller helt upptinade livsmedel igen. Förbruka dem så snabbt som möjligt, annars sjunker livsmedlens näringsvärde och de förstörs. Du kan frysa in livsmedlen igen efter det att du har kokat eller stekt dem.

► Vid förtäring av livsmedel som förvarats för länge finns risk för matförgiftning. Hållbarheten beror på flera faktorer, exempelvis varans färskhet, dess kvalitet och förvaringstemperatur. Kontrollera hållbarhetsdatum och livsmedelstillverkarens förvaringsanvisningar!

Tillbehör och reservdelar

► Använd endast Miele originaltillbehör. Om ej godkända tillbehör används gäller inte längre garanti och/eller produktansvar och Miele kan inte längre garantera att säkerhetsbestämmelserna uppfylls.

► Miele garanterar tillgängligheten av reservdelar till ditt skåp i upp till 15 år (minst 10 år) efter att modellserien har utgått ur sortimentet.

Säkerhetsanvisningar och varningar

Rengöring och skötsel

- ▶ Behandla aldrig tätningarna med olja eller fett. De blir då porösa med tiden.
- ▶ Ångan i en ångrengörare kan tränga fram till spänningsledande delar och orsaka kortslutning. Använd därför aldrig ångrengörare vid rengöring av skåpet.
- ▶ Spetsiga och vassa föremål skadar kylslingorna och skåpet slutar fungera. Använd därför aldrig spetsiga eller vassa föremål för att
 - ta bort frost- och isskikt
 - lossa isblock och fastfrusna livsmedelsförpackningar.
- ▶ Ställ aldrig in elektriska värmeelement eller stearinljus i skåpet för avfrostning. Plasten skadas.
- ▶ Använd inga sprayer eller avisningsmedel. De kan bilda explosiva gaser, innehålla för plasten skadliga lösnings- eller drivmedel eller vara hälsovådliga.

Transport

- ▶ Transportera alltid skåpet stående och i transportförpackningen för att det inte ska skadas.
- ▶ Risk för person- och saksador. Var alltid två när ni transporterar och flyttar skåpet eftersom det är mycket tungt.

Hantering av uttjänat skåp

- ▶ Lekande barn kan stänga in sig i skåpet och kvävas.
 - Demontera dörren/dörrarna.
 - Ta ut lådorna.
 - Lämna hyllplanen i skåpet så att barn inte kan klättra in i det.
 - Se till att göra dörrlåset obrukbart innan skåpet lämnas in för återvinning. Därmed förhindras att barn som leker kan råka låsa in sig och utsättas för livsfara.
- ▶ Risk för elektriska stötar!
 - Skilj stickkontakten från nätkabeln.
 - Skilj nätkabeln från den uttjänade produkten.
- ▶ Avfallshantera allt separat från den uttjänade produkten.
- ▶ Se vid avfallshantering till att skåpet inte står i närheten av bensin eller andra brännbara gaser och vätskor.
- ▶ Brandrisk på grund av olja eller kylmedel som läcker ut!
Köldmediet och oljan som används i detta skåp är brännbart. Köldmedium eller olja som läcker ut kan antändas om koncentration är hög och det kommer i kontakt med en extern värmekälla. Kontrollera att kylkretsloppet inte skadas under avfallshantering för att förhindra att köldmedium (uppgifter på typskylten) och olja läcker ut okontrollerat.
- ▶ Utsprutande köldmedium kan leda till ögonskador. Skada inga delar av skåpets kylsystem genom att exempelvis
 - sticka hål på förångarens kylmedelskanaler
 - bryta av rörledningar
 - skrapa av ytbeläggningar.

Symbol på kompressorn (beroende på modell)

Denna anvisning har endast betydelse vid återvinning. Vid normal drift är det ingen fara!

Säkerhetsanvisningar och varningar



- ▶ Oljan i kompressorn kan vara dödlig om man sväljer den eller om den kommer ner i luftvägarna.

Transportförpackning

Förpackningen skyddar skåpet mot transportskador. Förpackningsmaterialen är valda med hänsyn till miljön och är därför återvinningsbara.

Förpackning/emballage som återförs till materialkretsloppet innebär minskad råvaruförbrukning och mindre mängder avfall.

Hantering av uttjänat maskin

Uttjänade elektriska och elektroniska produkter innehåller i många fall material som kan återanvändas. Men de innehåller även skadliga ämnen som är nödvändiga beståndsdelar för produkternas funktion och säkerhet. Om sådana ämnen hamnar i hushållsavfallet eller hanteras på fel sätt kan det medföra skador på människors hälsa och på miljön. Kasta därför på inga villkor den uttjänade produkten i hushållsavfallet.




Se till att skåpet inte skadas innan det lämnas in för miljövänligt omhändertagande.


På detta sätt säkerställs att köldmediet i skåpet och oljan i kompressorn inte läcker ut.


Lämna in uttjänade elektriska och elektroniska produkter till en återvinningsstation. Du är själv ansvarig för att radera eventuella personliga uppgifter som kan stå på maskinen. Du har en lagstadgad skyldighet att plocka ur gamla batterier och lampor som inte sitter fast i produkten. Ta dem till ett lämpligt uppsamlingsställe, där de kan lämnas in. Se till att den uttjänade produkten förvaras barnsäkert tills den lämnas in för omhändertagande.

Installation

Uppställningsplats

 Risk för skador om skåpet tippar. Skåpet är mycket tungt och kan tippa framåt när dörren är öppen. Håll dörren respektive dörrarna stängd/-a tills skåpet är inbyggt. Skåpet ska säkras i inbygg-nadsnischen enligt bruks- och monteringsanvisningen.

 Brand- och skaderisk på grund av värmeavgivande produkter. Värmeavgivande produkter kan antändas och orsaka brand i skåpet. Skåpet får inte byggas in under en håll.

 Brand- och skaderisk på grund av öppen låga. Öppna lågor kan orsaka brand i skåpet. Se till att till exempel inte ställa tända ljus i närheten av skåpet.


Skåpet bör stå på en torr och välventilerad plats.

Tänk på att energiförbrukningen ökar om skåpet står bredvid ett element, en spis eller en annan värmekälla. Undvik direkt sol.

Ju högre den omgivande temperaturen är, desto längre tid går kompressorn och desto högre blir energiförbrukningen.

Tänk dessutom på följande när du bygger in ditt skåp:

- Väggtuttaget får inte vara bakom skåpet. Det måste vara lätt tillgängligt vid nödfall.
- Stickpropp och anslutningskabel får inte komma åt skåpets baksida eftersom de kan skadas av vibrationer från skåpet.
- Andra maskiner bör inte heller anslutas till kontakter som finns bakom skåpet.
- Använd inga grenuttag, förlängningskablar eller andra elektroniska produkter (till exempel halogentransformatorer) i området kring skåpets baksida.

 Skaderisk på grund av för hög luftfuktighet.


Vid hög luftfuktighet kan kondens hamna på skåpets utsida.

Denna kondens kan leda till korrosion.

Placera skåpet i ett torrt rum med tillräcklig ventilation.

Se till att skåpdörren/-arna stängs ordentligt och att skåpet byggs in enligt beskrivning. De angivna måtten för ventilation måste hållas.

Side-by-side-kombinationer

 Skaderisk på grund av kondensat på skåpets utsida.

Vid hög luftfuktighet och bristfällig ventilation kan kondens hamna på skåpets utsida, vilket kan leda till korrosion.

Se till att alltid ha ett avstånd mellan skåpet och andra produkter.

Det här skåpet kan ställas upp bredvid en annan kylprodukt eftersom det är utrustat med integrerade värmeelement i sidoväggarna. Båda skåpen måste byggas in i separata inbyggnadsnischer.

Klimatklass

Beroende på skåpets klimatklass får vissa fastställda rumstemperaturer inte över- eller underskridas.

En lägre rumstemperatur medför att kompressorn står stilla längre stunder. Detta kan leda till högre temperaturer i skåpet och orsaka följdskador.

Klimatklassen framgår av typskylten på skåpets insida.

Klimatklass	Rumstemperatur
SN	+10 till +32 °C
N	+16 till +32 °C
ST	+16 till +38 °C
T	+16 till +43 °C

Om skåpet i klimatklass SN används i lägre rumstemperaturer (upp till +5 °C) garanteras en felfri funktion.

Installation

Ventilation

⚠ Brand- och skaderisk på grund av otillräcklig ventilation.

Om skåpet inte har en ordentlig ventilation, går kompressorn igång oftare och går under längre tid. Detta leder till ökad energiförbrukning och till ökad drifttemperatur för kompressorn vilket kan leda till skador på kompressorn.

Se till att skåpet är tillräckligt ventilerat.

Tänk på att hålla de angivna måtten för ventilationsöppningarna.

Ventilationsöppningarna får inte täckas för eller blockeras.

De måste dessutom regelbundet rengöras från damm.

Luften på baksidan av skåpet värms upp. Därför måste inbyggnadsskåpet vara konstruerat så att god ventilation garanteras (se avsnittet "Inbyggnadsmått" och medföljande monteringsanvisning).

Frontplatta

Horisontalt och vertikalt spaltmått

Beroende på köksdesign är tjocklek och kantradie på frontplattan samt omkringliggande spaltmått (horisontalt och vertikalt mått) fastlagt.

Tänk därför alltid på:

- Horisontalt spaltmått

Mellanrummet mellan frontplattan och skåpluckan under respektive över måste vara minst 3 mm.

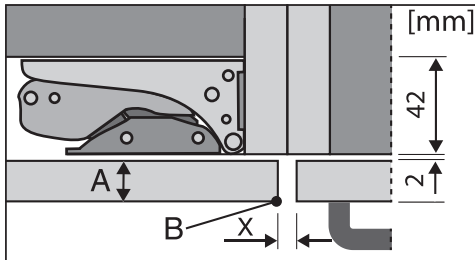
- Vertikalt spaltmått

Om spaltmåtten mellan frontplattan till skåpet och den bredvidliggande skåpluckan är för litet kan det hända skåpdörren kommer att slå emot skåpluckan bredvid.

Beroende på tjocklek och kantradie på frontplattan kan ett individuellt spaltmått behövas.

Det här måste du tänka på när du designar ditt kök eller om du ska byta ut skåpet.

Tjocklek på frontplattan A [mm]	Spaltmått X [mm] för olika kantradier B			
	R0	R1,2	R2	R3
≥16–19	minst 3			
20	5	4	4	3,5
21	5,5	5	4,5	4
22	6,5	6	5,5	5

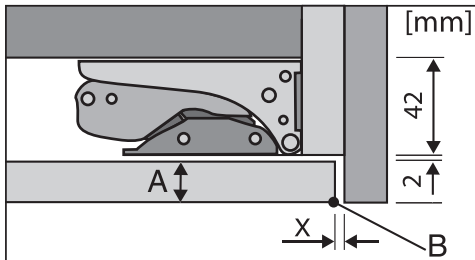


bredvidliggande skåplucka

A = tjocklek frontplatta

B = kantradie

X = spaltmått



bredvidliggande passida

A = tjocklek frontplatta

B = kantradie

X = spaltmått

Tips! Montera en passbit mellan inbyggnadsskåpet och sidoväggarna. På så vis får du ett tillräckligt stort avstånd.

- Vikt frontplatta

⚠ Skaderisk på grund av tung frontplatta.

En monterad frontplatta som överkrider den tillåtna vikten kan skada gångjärnen, vilket i sin tur kan leda till funktionsstörningar.

Frontplattans maximalt tillåtna vikt är:

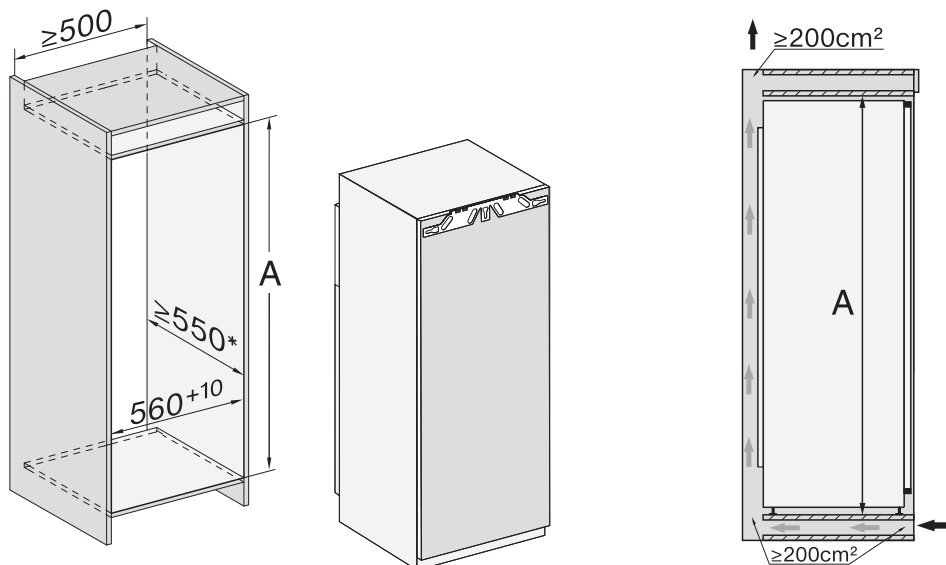
Skåp	kg
FNS 7470 D	21
FNS 7770 E	26

Installation

Inbyggnadsmått

Inbyggnad i ett högskåp/sidovy

Alla mått är angivna i mm.



* Den deklarerade energiförbrukningen beräknades för ett nischdjup på 560 mm. Skåpet är fullt funktionsdugligt vid ett nischdjup på 550 mm, men det har då en marginellt högre energiförbrukning.

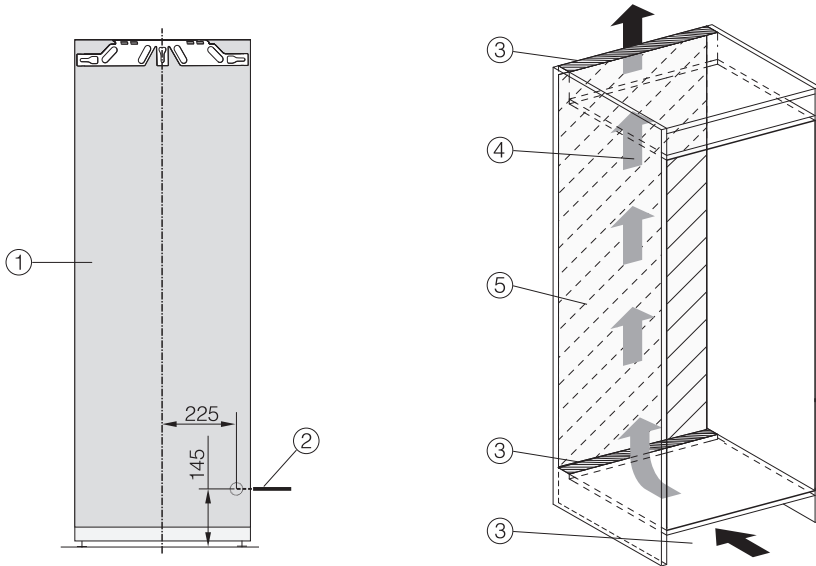
Se till att inbyggnadsskåpet exakt motsvarar de angivna måtten innan du bygger in skåpet.

	Nischhöjd A
FNS 7470 D	1397–1413
FNS 7770 E	1772–1788

Anslutningar och ventilation

Alla mått är angivna i mm.

De angivna måtten för ventilationsöppningarna måste absolut hållas för att en korrekt funktion ska säkerställas.



- ① Vy framifrån
- ② Nätanslutningskabel, längd = 2200 mm
Du kan beställa en längre nätanslutningskabel hos Miele service.
- ③ Ursågning för ventilation min 200 cm²
- ④ Ventilation
- ⑤ Ingen anslutning i detta område

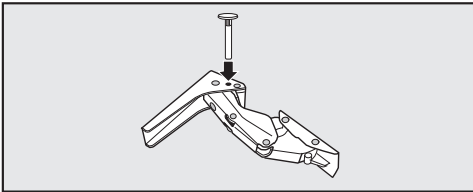
Installation

Begränsa dörrens öppningsvinkel

Gångjärnen är fabriksinställda så att dörren kan öppnas mycket.

Om dörrens öppningsvinkel ska begränsas till cirka 90° kan detta justeras med gångjärnen.

Dörrebegränsningsstiften måste monteras innan skåpet byggs in.




- Sätt i de medföljande stiften uppifrån i gångjärnen för att begränsa öppningsvinkeln.

Öppningsvinkeln är nu begränsad till cirka 90°.

Elanslutning


Skåpet får bara anslutas till ett godkänt jordat uttag med hjälp av den medföljande kabeln.

Ställ upp skåpet på så vis att vägguttaget enkelt kan komma åt. Om det inte är möjligt, se till att det på installationsplatsen finns en avskiljningsanordning för varje pol.

 **Brandfara** på grund av överhettning.

Grenuttag och förlängningskablar kan leda till överbelastning på kablarna om de används med skåpet. Använd av säkerhetsskäl inga grenuttag eller förlängningskablar.

Elanslutningen måste utföras enligt VDE 0100.

Av säkerhetsskäl rekommenderar vi användning av en jordfelsbrytare av typen  i den tilldelade installationen för skåpets elektriska anslutning på uppställningsplatsen.

En skadad anslutningskabel får bara ersättas med en speciell anslutningskabel av samma modell (kan beställas hos Miele service). Av säkerhetsskäl får kablarna bara bytas av en auktoriserad fackman eller av Miele service.

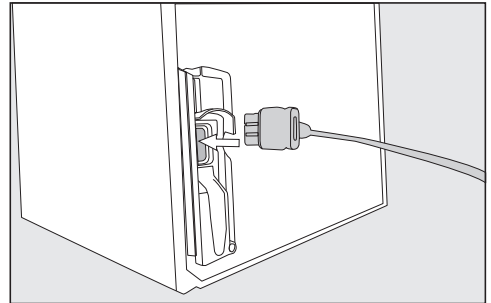
Uppgifter om anslutningseffekt och säkring finns i denna bruksanvisning eller på typskylten. Jämför uppgifterna med uppgifterna för elanslutningen på uppställningsplatsen. Hör efter med en elektriker vid tveksamhet.

Det är möjligt att tidvis eller permanent använda en fristående eller icke nätsynkron energiförsörjningsenhet (till exem-

pel fristående elnätverk, backupsystem). Driften förutsätter att energiförsörjningsenheten följer föreskrifterna enligt EN 50160 eller liknande.

De skyddsåtgärder som ska tas på uppställningsplatsen och i denna Miele-produkt vad gäller funktion och arbets sätt måste även säkerställas i fristående respektive icke nätsynkron drift. Vid behov ska åtgärderna ersättas med likvärdiga åtgärder i installationen. Exempelvis enligt det som står i aktuell publicering från VDE-AR-E 2510-2.

Ansluta skåpet



- Sätt in kontakten på baksidan av skåpet.

Se till att kontakten sitter i ordentligt.

- Sätt in skåpets kontakt i vägguttaget.

Nu är skåpet elanslutet.

Spara energi

Så här sparar du energi:

Uppställningsplats

Vid högre omgivande temperaturer behöver skåpet kyla oftare och förbrukar därmed mer energi. Tänk därför på följande:

- Ställ skåpet på en plats med god ventilation.
- Ställ inte skåpet bredvid en värmekälla (element och/eller spis).
- Skydda skåpet från direkt solljus.
- Se till att ha en optimal omgivande temperatur på cirka 20 °C.
- Håll ventilationsöppningarna fria och rengör dem regelbundet från damm.

Temperaturinställning

Ju kallare temperatur, desto högre energiförbrukning! Följande inställningar rekommenderas:

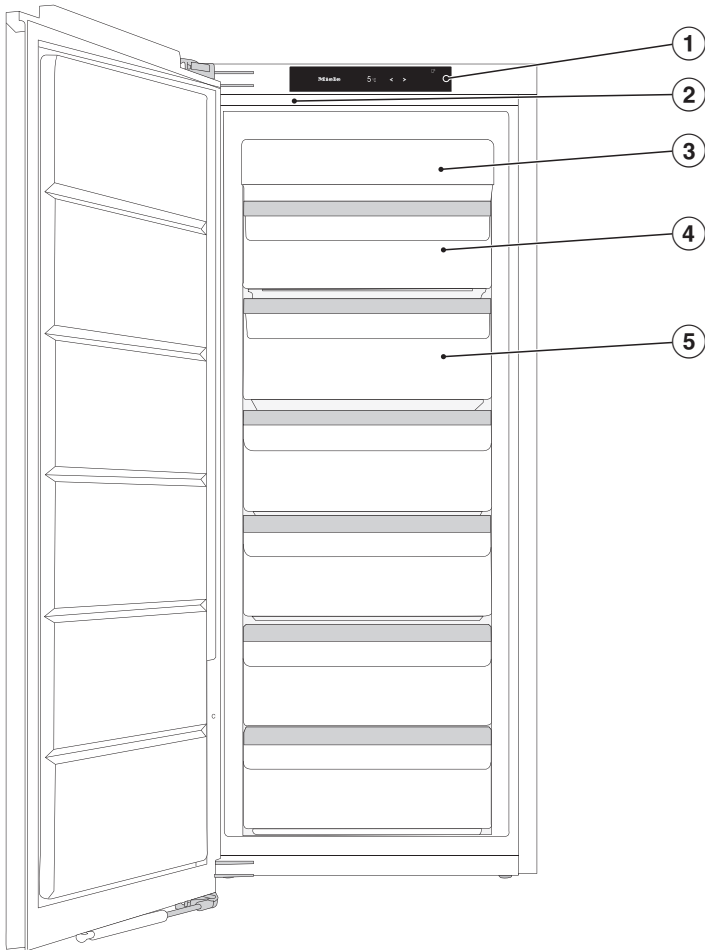
- Frysdel -18 °C.

Användning

Den tillförda värmen och en begränsad luftcirkulation gör att energiförbrukningen ökar. Tänk därför på följande:

- Låt aldrig skåpdörren/-arna stå öppen/öppna längre stunder. Om du har en tydlig struktur på livsmedlen så hittar du dem snabbare.
- Stäng alltid dörren/dörrarna helt när de har varit öppna.
- Låt varm mat och dryck svalna innan de ställs in i skåpet.
- Förpacka livsmedlen väl eller förvara dem väl övertäckta.
- För att luftcirkulationen ska fungera bör lådor och hyllplan inte vara överfyllda.
- Håll lådorna och hyllplanen placerade som vid leverans.
- Se till att ventilationsöppningarna inte täcks för när du lägger in livsmedlen.

Beskrivning av skåpet



Denna bild visar ett exempel.

- ① Display
- ② Innerbelysning
- ③ NoFrost-modul
- ④ Tippbar fryslåda
- ⑤ Fryslådor

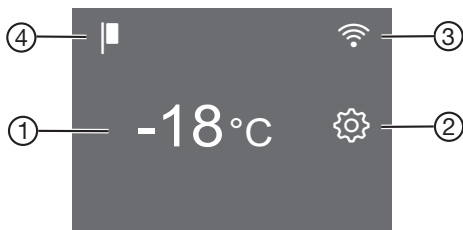
Beskrivning av skåpet


Startdisplay

Touchdisplayen kan repas av spetsiga eller vassa föremål som exempelvis pennor.


Rör endast vid touchdisplayen med fingrar.

Om du har kalla fingrar kan det hända att displayen fungerar sämre.




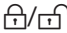





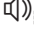


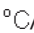

- ① Temperaturvisning för frysdelen
- ② Touchknapp inställningsläge  för val av olika funktioner i inställningsläget
- ③ Visning av anslutningsstatus (visas bara om funktionen Miele@home har installerats)
- ④ Visning demoläge (visas bara om funktionen Demoläge har aktiverats)

Användarprincip

- Tryck på önskat område/önskad symbol på startdisplayen.
 - Dra åt höger eller vänster över displayen tills önskat värde/önskad symbol visas i mitten.
 - Tryck på önskat val i displayen för att bekräfta.
- Det valda värdet/utvald symbol lyser (med vissa undantag) orange.
- För att lämna inställningsläget trycker du på  eller OK.

Inställningsläge

Du kan välja följande funktioner i inställningsläget och delvis även ändra inställningar för:

Symbol	Funktion	Fabriksinställning
	Aktivera eller avaktivera partyläget (se avsnittet “Göra ytterligare inställningar”)	Av
	Aktivera eller avaktivera driftspärren (se avsnittet “Göra ytterligare inställningar”)	 (Av)
	Aktivera eller avaktivera sabbatläget (se avsnittet “Göra ytterligare inställningar”)	Av
	Visa information om sabbatläget (se avsnittet “Göra ytterligare inställningar”)	—
	Ändra tiden för aktivering av dörrlarmet (se avsnittet “Göra ytterligare inställningar”)	1:00
	Installera funktionen Miele@home för första gången, aktivera eller avaktivera wifi eller återställa nätverkskonfiguration (se avsnittet “Göra ytterligare inställningar”)	APP
	Aktivera eller avaktivera knappljudet	På
	Ändra ljudstyrkan för varnings- och ljudsignalerna eller stänga av dessa helt (se avsnittet “Göra ytterligare inställningar”)	På /läge 5
	Ändra displayens ljusstyrka (se avsnittet “Göra ytterligare inställningar”)	Läge 4
	Ändra temperaturenhet (°Celsius eller °Fahrenheit)	°C
	Avaktivera demoläget (visas bara när demoläget är aktiverat) (se avsnittet “Göra ytterligare inställningar”)	Av

Beskrivning av skåpet



Återställa leveransinställningarna
(se avsnittet "Göra ytterligare inställningar")

—



Visa information (modellbeteckning och tillverknings-
nummer) om ditt skåp
(se avsnittet "Göra ytterligare inställningar")

—

Ändra inredningen

Vinkla den översta lådan

Den översta lådan kan vinklas. Då är det enklare att ta ut livsmedlen.

- Dra ut lådan.

Lådan är säkrad med utdragsstopp och kan inte falla ut.

Medföljande tillbehör

Istärningslåda

Extra tillbehör

Passande till skåpet finns tillbehör och rengörings- och skötselmedel att köpa.

Mikrofibertrasa för allrengöring

Med mikrofibertrasan får du enkelt bort fingeravtryck och lättare smuts på front-er i rostfritt stål, manöverpaneler, fönster, möbler, vindrutor och så vidare.

MicroCloth Kit

Mikrofibertrasorna består av en universal-, glas- och en polertrasa.

Trasorna är väldigt slittåliga. De fina mikrofibrerna i trasorna gör rengöringen enkel och effektiv.

MicroCloth HyClean

MicroCloth HyClean är en antibakteriell universalduk för mer hygien som är väldigt slittålig. Den kan användas torr eller fuktig, med eller utan rengöringsmedel.

Extra tillbehör kan du beställa i Miele's onlineshop. Du kan även köpa dem via Miele's reservdelsavdelning (se information i slutet av denna bruksanvisning) och hos Miele's återförsäljare.

Koppla in och stänga av skåpet

Före den första användningen


- Ta bort allt förpackningsmaterial och all skyddsplast.
- Rengör skåpet invändigt och även alla tillbehör (se avsnittet “Rengöring och skötsel”).

Ansluta skåpet



- Anslut skåpet till elnätet så som beskrivs i avsnittet “Elanslutning”.



I displayen visas först Miele, sedan .

Starta skåpet

- Öppna skåpdörren.
- Tryck på  i displayen.

Kylningen påbörjas och innerbelysningen tänds.

När den inställda temperaturen är uppnådd slocknar symbolen  , temperaturvisningen lyser med fast sken och varningssignalen tystnar.



- Om du skulle bli störd av varningssignalen trycker du på  .

Varningssignalen stängs av.

Skåpet ställs in på de förinställda temperaturerna.

Lägg in livsmedel i frysdelen först när temperaturen är tillräckligt låg (minst -18 °C).

Stänga av skåpet

- Tryck på temperaturvisningen i displayen.
- Dra åt höger eller vänster över displayen tills  visas i mitten.
- Tryck på .

Kylningen och innerbelysningen är avstängda.

I displayen visas .

Tänk på: Skåpet är inte skilt från elnätet när det stängs av.

Om skåpet ska stå oanvänt under en längre tid

Om skåpet är avstängt en längre tid men inte är rengjort kan det bildas mögel om dörren är stängd.
Rengör skåpet.

Om skåpet inte ska användas under en längre tid:

- Stäng av skåpet.
- Dra ut stickproppen eller skruva ur säkringen.
- Rengör skåpet och låt det stå öppet så att det luftas tillräckligt och för att undvika att det uppstår lukt.

Rätt temperatur

Att temperaturen är rätt inställd är mycket viktigt för förvaringen av livsmedel. Livsmedel förstörs snabbt av mikroorganismer men detta kan förhindras eller fördröjas med rätt förvaringstemperatur. Temperaturen påverkar hur snabbt mikroorganismerna förökar sig. En sjunkande temperatur gör denna process långsammare.

För infrysning av färska livsmedel och för långvarig förvaring av livsmedel behövs en temperatur på **-18 °C**. Vid denna temperatur har mikroorganismerna en långsam tillväxt. När temperaturen stiger över **-10 °C** börjar mikroorganismernas tillväxt och livsmedlens hållbarhet förkortas. Därför ska upptina- de livsmedel frysas in igen först när de har tillagats (kokats eller stekts). Med höga temperaturer slipper man de flesta mikroorganismerna.

Temperaturen i skåpet stiger:

- ju oftare dörren öppnas och ju längre tid den står öppen
- ju mer livsmedel som läggs in
- ju varmare livsmedlen som läggs in är
- ju högre skåpets omgivande rumstemperatur är. Beroende på skåpets klimatklass får vissa fastställda rumstemperaturer inte över- eller under- skridas.

Temperaturvisningar

I displayen visas vid normal drift den **högsta temperaturen i frysdelen** som råder för tillfället.

Beroende på temperaturen i rummet där skåpet står och beroende på inställning kan det dröja några timmar tills den önskade temperaturen har uppnåtts och visas i displayen.

Ställa in temperatur

- Tryck på temperaturvisningen i displayen.
- Dra åt höger eller vänster över displayen tills önskad temperatur visas i mitten.
- Tryck på önskad temperatur för att bekräfta.

Temperaturvisningen växlar åter till den faktiska temperaturen som råder för tillfället i skåpet.

Möjliga inställningsvärden

- Frysdel: **-15 till -28 °C**

Om du har ändrat temperaturinställningen:

- Kontrollera temperaturvisningen efter ett par timmar. Först då är rätt temperatur inställd.
- Cirka 6 timmar om skåpet bara är lite fyllt.
- Cirka 24 timmar om skåpet är helt fullt.

Skulle temperaturen vara för hög eller för låg:

- ställ in den på nytt.

Snabbinfrysning ❄️

Med snabbinfrysningfunktionen ❄️ kyls **frysdelen** mycket snabbt ner till det kallaste värdet (beroende på rumstemperatur). Temperaturen i skåpet sjunker eftersom det arbetar med högsta möjliga kyleffekt. Välj denna funktion när du fryser in färska livsmedel. På så vis blir livsmedlen snabbare genomfrysade och näringsvärde, vitaminer, utseende och smak bevaras.

När snabbinfrysningfunktionen ❄️ är aktiverad kan det höras fler ljud från skåpet.

Snabbinfrysningen måste aktiveras cirka **6 timmar innan livsmedlen läggs in**.

Om den **maximala infrysningskapaciteten** ska användas, **måste snabbinfrysningfunktionen ❄️ aktiveras 24 timmar dessförinnan**.

Snabbinfrysningfunktionen ❄️ stängs av automatiskt efter cirka 72 timmar. Skåpet arbetar med normal kyleffekt igen. Tiden fram till avstängningen beror på mängden färska, inlagda livsmedel.

Tips! För att spara energi kan du stänga av snabbfrysningfunktionen själv så snart livsmedel och/eller dryck är tillräckligt kalla.

Du behöver inte aktivera snabbinfrysningfunktionen.

- när du lägger in redan djupfrysade livsmedel,
- när du fryser in max 2 kg livsmedel dagligen.

Aktivera eller avaktivera snabbinfrysningfunktionen ❄️

- Tryck på temperaturvisningen.
- Tryck på ❄️ för att aktivera och sedan avaktivera snabbinfrysningen igen.


När snabbinfrysningen är **aktiverad** lyser ❄️ orange.

- Lämna inställningsläget genom att trycka på temperaturvisningen.


Göra ytterligare inställningar

Förklaringar till de enskilda inställningarna



I följande avsnitt beskrivs endast de funktioner som kräver ytterligare förklaringar.



När du är i inställningsläget  avaktiveras dörrlarmet eller ett annat varningsmeddelande automatiskt.

Partyläge

Partyläget  rekommenderas om stora mängder livsmedel eller dryck snabbt ska kylas ner.

Tips! Aktivera partyläget  cirka 4 timmar innan maten eller drycken läggs in.




När partyläget är aktiverat  aktiveras snabbinfrysningsfunktionen  automatiskt.


Partyläget  stängs av automatiskt efter cirka 24 timmar. Du kan också stänga av partyläget  tidigare om du vill.

Efter strömavbrott stängs partyläget  av.

Aktivera spärrfunktionen /

När spärrfunktionen aktiveras skyddas skåpet mot oavsiktlig inkoppling och mot oönskade ändringar, till exempel av barn.


- Tryck på .
- Dra åt höger eller vänster över displayen tills  visas i mitten.
- Tryck på .

När spärrfunktionen är aktiverad lyser  orange.

- Stäng dörren. Först nu är spärrfunktionen  aktiverad.

Avaktivera spärrfunktionen / en kortare stund

Om du till exempel vill ändra temperatur kan du avaktivera spärrfunktionen en kortare stund:





- Tryck på temperaturvisningen.
- Tryck på  i cirka sex sekunder.


Displayen växlar till temperaturinställningen.

- Gör önskade inställningar.

När du stänger dörren igen så aktiveras spärrfunktionen  åter.


Stänga av spärrfunktionen / helt

- Tryck på .
- Tryck på  i cirka sex sekunder.
- Dra åt höger eller vänster över displayen tills  visas i mitten.
- Tryck på .


När spärrfunktionen är avaktiverad lyser .

Sabbatläge


Skåpet har ett sabbatläge som understödjer religiösa seder och bruk.


Om sabbatläget  är aktiverat så visas detta i startdisplayen.

Efter cirka 3 sekunder släcks displayen.

När sabbatläget  är aktiverat går det inte att göra några inställningar på skåpet.


Se till att skåpdörren är ordentligt stängd eftersom de optiska och akustiska varningssignalerna är avstängda.


Funktionen sabbatläge  stängs av automatiskt efter cirka 120 timmar.


Vid aktiverat sabbatläge  avaktiveras följande funktioner:

- innerbelysningen vid öppen dörr,
- akustiska och optiska signaler,
- temperaturdisplayen.

Alla andra funktioner som tidigare har aktiverats fortsätter att vara aktiva.

 Att äta dåliga livsmedel innebär en hälsorisk.

Eftersom ett eventuellt strömavbrott inte visas under sabbatläget  ut-sätts de frysta livsmedlen eventuellt för högre temperaturer under en längre tid. Livsmedlens hållbarhet förkortas.

Om ett strömavbrott inträffar under sabbatläget  är det viktigt att du kontrollerar maten.

Stänga av sabbatläget


- Tryck på den svarta displayen.

 visas.

- Tryck på .

 lyser orange.

- Tryck åter på symbolen .

När sabbatläget är avstängt lyser symbolen  vitt.




Information om sabbatläget

Denna produkt är certifierad av Star-K, ett internationellt institut för koscher-certifiering.

Göra ytterligare inställningar

Ändra tiden för aktivering av dörrlarmet

Du kan ställa in hur snabbt dörrlarmet ska höras efter du har öppnat skåpdörren.

- Tryck på .
- Dra åt höger eller vänster över displayen tills  visas i mitten.
- Tryck på .
- Dra åt höger eller vänster över displayen tills önskad tid mellan 30 sekunder och 3 minuter: 30 sekunder visas i mitten.
- Tryck på önskad inställning för att bekräfta.

Miele@home

Ditt skåp är utrustat med en integrerad wifi-modul.

Nätanslutningen är avaktiverad vid leverans.

För att använda wifi-stickan behöver du:

- ett wifi-nätverk,
- Miele-appen,
- ett användarkonto hos Miele. Användarkontot kan du skapa i Miele's app.

Miele-appen guidar dig vid anslutningen mellan skåpet och ditt wifi-nätverk.

Efter det att du har anslutit skåpet till ditt wifi-nätverk kan du exempelvis göra följande med appen:

- Ta fram information om skåpets funktion
- Ändra skåpets inställningar

När du ansluter skåpet till ditt wifi-nätverk höjs energiförbrukningen, även om skåpet är avstängt.

Kontrollera att signalen från ditt nätverk är tillräckligt stark där ditt skåp står.

Tillgänglighet wifi-anslutning

Wifi-anslutningen delar frekvensområde med andra maskiner och produkter (till exempel mikrovågsugnar, fjärrstyrda leksaker). Detta kan orsaka tillfälliga eller fullständiga störningar i anslutningen. Av denna anledning kan en ständig åtkomst till de befintliga funktionerna inte garanteras.

Tillgänglighet Miele@home

Vilka funktioner du kan använda i Miele-appen beror på vilka Miele@home-servicetjänster som är tillgängliga i ditt land.

Servicetjänsten för Miele@home finns inte i alla länder.




Gå till Miele's hemsida www.miele.se för information om tjänstens tillgänglighet.


Appen Miele


Appen Miele kan laddas ner utan kostnad från App Store[®] eller Google Play[™].



Ställa in Miele@home första gången


- Tryck på .
- Dra åt höger eller vänster över displayen tills  visas i mitten.
- Tryck på .
- Tryck på önskad anslutningsmetod (APP eller WPS).

Efter inloggningen visar startdisplayen .



Om det inte gick att upprätta en anslutning visas  i displayen.


- Starta då om hela processen.

Aktivera/avaktivera wifi-anslutning

- Tryck på .
- Dra åt höger eller vänster över displayen tills  visas i mitten.
- Tryck på .
- För att aktivera/avaktivera wifi-anslutningen trycker du på .






 visas.

- För att åter aktivera wifi-anslutningen trycker du på .
- För att lämna menynivån trycker du på .


När wifi-anslutningen är aktiv lyser  i startdisplayen.

Göra ytterligare inställningar

Återställa nätverkskonfigurering

- Tryck på .
- Dra åt höger eller vänster över displayen tills  visas i mitten.
- Tryck på .
- Dra åt höger eller vänster över displayen tills  visas i mitten.
- Tryck på .
- Tryck på OK.




Alla utförda inställningar och angivna värden för Miele@home återställs.


När wifi-anslutningen avaktiverats och  lyser i startdisplayen.

Återställ nätverkskonfigurationen innan du lämnar in skåpet för återvinning, säljer det eller tar ett använt skåp i drift. Alla personliga uppgifter tas bort från skåpet. Den tidigare ägaren har då inte längre åtkomst till skåpet.

Ändra ljudstyrkan för varnings- och ljudsignaler /




Du kan ändra ljudstyrkan för varnings- och ljudsignaler (till exempel ett dörrlarm eller felmeddelande). Om du blir störd av varnings- och ljudsignalerna kan du även stänga av dem.

- Tryck på .
- Dra åt höger eller vänster över displayen tills  visas i mitten.
- Tryck på .
- Välj önskad ljudstyrka genom att dra åt vänster eller höger på stapeln.
- Bekräfta önskad ljudstyrka genom att trycka på stapeln.


När varnings- och ljudsignalerna är avstängda visas .


Ändra displayens ljusstyrka





Du kan anpassa displayens ljusstyrka efter ljusförhållandena i omgivningen.


- Tryck på .
- Dra åt höger eller vänster över displayen tills  visas i mitten.
- Tryck på .
- Välj önskad ljusstyrka genom att dra åt vänster eller höger på stapeln.
- Bekräfta önskad ljusstyrka genom att trycka på stapeln.

Stänga av demoläget

Demoläget  gör så att skåpet kan presenteras i butik utan aktiverad kylning. För privat bruk behöver du inte denna inställning.





Om demoläget har aktiverats vid leverans så visas  i startdisplayen.

- Tryck på .
- Tryck på .
- Dra åt höger eller vänster över displayen tills  visas i mitten.
- Tryck på .

Om demoläget  har avaktiverats så stängs skåpet av och måste kopplas in på nytt.

Återställa leveransinställningar

Alla skåpets inställningar återställs till fabriksinställning (inställningar, se avsnittet "Inställningar – Återställa inställningarna till fabriksinställning").

- Tryck på .
- Dra åt höger eller vänster över displayen tills  visas i mitten.
- Tryck på .
-  visas.
- Tryck på OK.


Skåpet stängs av och måste kopplas in på nytt.

Information

I displayen visas information om skåpet (modellbeteckning och tillverkningsnummer).

Tips! Denna information om skåpet är viktig för att meddela Miele service om en störning (se avsnittet "Miele service").


Temperatur- och dörrlarm

 Att äta dåliga livsmedel innebär en hälsorisk.

Om temperaturen har överstigit $-18\text{ }^{\circ}\text{C}$ en längre tid kan de frysta livsmedlen ha tinat delvis eller helt. Livsmedlens hållbarhet förkortas. Kontrollera om de frysta livsmedlen har tinat delvis eller helt. Förbruka livsmedlen så snabbt som möjligt i sådana fall, eller tillaga livsmedlen (koka eller stek dem), innan du fryser in dem igen.

Temperaturlarm

Skåpet är utrustat med ett varningssystem så att temperaturen i skåpet inte kan stiga obemärkt.

Om temperaturen blir för hög, lyser  rött i temperaturvisningen. Dessutom hörs en varningssignal tills larmläget avslutas eller tills varningssignalen stängs av i förtid.

Den inställda temperaturen avgör vad som räknas som för hög temperatur.


Ljud- och ljussignalen kan aktiveras i följande situationer:

- när skåpet slås på eller om temperaturen i en temperaturzon avviker alltför mycket från den inställda temperaturen,
- om du sorterar och tar ut frysta livsmedel och det strömmar in för mycket varm luft i skåpet,
- när du fryser in en större mängd livsmedel,
- när du fryser in varma, färskas livsmedel,
- vid ett strömavbrott,
- om skåpet är defekt.

Innan du stänger av temperaturlarmet ska du undersöka och åtgärda orsaken till larmet.

Om du skulle bli störd av varningssignalen kan du stänga av den tidigare.



■ Tryck på .

Varningsmeddelandet bekräftades:  släcks och varningssignalen tystnar.



I displayen visas startskärmen: I temperaturvisningen blinkar den varmaste temperaturen som hittills uppnåtts i skåpet i cirka 1 minut. Sedan växlar temperaturvisningen till den aktuella temperaturen i skåpet.

Dörrlarm

Skåpet har ett varningssystem för att undvika energiförlust om skåpdörren skulle stå öppen och för att skydda kylda livsmedel mot värme.

Om dörren står öppen en längre tid, visas   lysande gult i temperaturvisningen. Dessutom ljuder en varningssignal.



Tiden för aktivering av dörrlarmet kan ändras. Dörrlarmet kan också stängas av (se avsnittet "Göra ytterligare inställningar").

Så snart skåpdörren stängs, tystnar varningssignalen och   i displayen släcks.

Stänga av larmet i för tid

Om du skulle bli störd av varningssignalen kan du stänga av den tidigare.


■ Tryck på   i displayen.

Varningssignalen tystnar och symbolen   släcks.

Om inte dörren stängs så hörs varningssignalen igen efter 3 minuter.

Frysa in och förvara livsmedel

Vad händer när man fryser in färska livsmedel?

 Att äta dåliga livsmedel innebär en hälsorisk.

Om temperaturen har överstigit $-18\text{ }^{\circ}\text{C}$ en längre tid kan de frysta livsmedlen ha tinat delvis eller helt. Livsmedlens hållbarhet förkortas.

Kontrollera om de frysta livsmedlen har tinat delvis eller helt. Förbruka livsmedlen så snabbt som möjligt i sådana fall, eller tillaga livsmedlen (koka eller stek dem), innan du fryser in dem igen.

Färska livsmedel bör frysas in så snabbt som möjligt för att näringsvärde, vitaminer, utseende och smak ska bevaras på bästa sätt.

Om livsmedlet genomfrysas snabbt hinner inte så mycket vätska tränga ut ur cellerna. Cellerna skruppnar i väsentligt mindre grad. När livsmedlet tinar kan den mindre mängden vätska utanför cellerna tränga in igen och på så sätt minska vätskeförlusten. Det bildas bara en liten vätskeansamling under livsmedlet.

Maximal infrysningsmängd

För att livsmedlen ska djupfrysas till kärnan så snabbt som möjligt får den maximala fryskapaciteten inte överskridas. Den maximala fryskapaciteten inom 24 timmar hittar du på typskylten "Fryskapacitet ... kg/24 h".

Förvara djupfrost färdigmat

Vid köp av färdig djupfrost mat, kontrollera följande redan i livsmedelsbutiken:

- att förpackningen inte är skadad,
 - hållbarhetsdatum,
 - temperaturen i butikens frysdisk måste vara $-18\text{ }^{\circ}\text{C}$ eller lägre.
- Transportera helst djupfrost mat i en kylväska och lägg snabbt in den i skåpet.

Frysa in och förvara livsmedel

Frysa in färska livsmedel själv

Innan livsmedlen läggs in i skåpet

- Om större mängder än 2 kg färska livsmedel ska frysas in, kopplar du in snabbinfrysningfunktionen ❄️ 6 timmar innan livsmedlen läggs in.
- Om ännu större mängder livsmedel ska frysas in, kopplar du in snabbinfrysningfunktionen ❄️ 24 timmar innan livsmedlen läggs in.

De livsmedel som redan ligger i frysdelen får på så vis en kylreserv.

- Frysa bara in färska och fullgoda livsmedel.

Tänk på att vissa livsmedel inte lämpar sig för infrysning. Detta gäller till exempel vissa sorters grönsaker som vanligtvis brukar ätas råa, som bladslallad och rädisor.

Tips! För att färg, smak, arom och C-vitamin ska bevaras bör grönsakerna förvällas innan de fryses in. Lägg grönsakerna portionsvis i kokande vatten i 2–3 minuter. Ta sedan upp grönsakerna och kyl av dem snabbt i kallt vatten. Låt sedan grönsakerna droppa av.

Förpacka djupfrysta livsmedel

- Frysa in livsmedlen portionsvis.

Tips! För att förhindra frysskador väljer du en lämplig förpackning (till exempel fryslådor).

- Tryck ut luften ur förpackningen och förslut förpackningen tätt.
- Skriv på förpackningen vad den innehåller samt infrysningsdatum.

Frysa in livsmedel

⚠️ Skaderisk om du sätter in för stora mängder mat.

Om fryslådan/glashyllan lastas för tungt kan den gå sönder.

Håll alltid maxmängden:

- Fryslåda = 12 kg
- Glashylla = 35 kg

Var noga med att ej frysta livsmedel inte kommer i kontakt med redan frysta livsmedel så att dessa tinar.

- Se till att förpackningarna är torra när de läggs in så att de inte fryser fast eller fryser ihop.

För att livsmedlen snabbt ska frysa ända in till kärnan ska följande förpackningsstorlekar inte överskridas:

- Frukt och grönsaker max 1 kg
- Kött max 2,5 kg

- Liten infrysningmängd

Lägg in livsmedlen i den översta fryslådan.

Frysa in och förvara livsmedel

- Placera livsmedlen utspridda på botten av de **övre** fryslådorna så att de så snabbt som möjligt blir djupfrysta.

– **VarioRoom: lägga i maximal infrysningensmängd (se typskylten)**

Om ventilationsöppningarna är blockerade, minskar kyleffekten, och energiförbrukningen stiger.

Se till att ventilationsöppningarna inte täcks för när du lägger in det som ska frysas.

Tips! Likaså kan frysdelen flexibelt förvaras. Vid infrysning av skrymmande frysgods, som kalkon eller vilt, kan glashyllorna mellan fryslådorna tas ut.

- Ta ut de översta fryslådorna.
- Placera livsmedlen utspridda på de översta glashyllorna så att de blir djupfrysta så snabbt som möjligt.

Efter infrysningen:

- Stäng av snabbinfrysningfunktionen ❄.
- Lägg de frysta livsmedlen i fryslådorna och skjut tillbaka dem i skåpet.

Förvaringstid för infryssta livsmedel

Livsmedelsgrupp	Förvaringstid (månader)
Glass	2 till 6
Bröd och bakgoods	2 till 6
Ost	2 till 4
Fet fisk	1 till 2
Mager fisk	1 till 5
Korv och skinka	1 till 3
Vilt och fläskkött	1 till 12
Fågel och nötkött	2 till 10
Grönsaker och frukt	6 till 18
Örter	6 till 10

De förvaringstider som anges är riktvärden.

Om förvaringstiden redan finns angiven på varans förpackning ska den följas.

Vid en konstant temperatur i frysdelen på -18 °C och med rätt förpackning kan du förlänga livsmedels hållbarhet betydligt och behöver slänga mindre mat.

Snabbkyla dryck

Flaskor som förvarats i frysen för snabbkylning måste tas ut igen **inom en timme**. Flaskorna kan annars spricka eller explodera.

Använda tillbehör

Göra isbitar

- Fyll isbitsbehållaren till 3/4 med vatten och ställ den på botten av en fryslåda.
- Använd ett trubbigt föremål, till exempel ett skedskaft, för att lossa en isbitsbehållare som har frusit fast.

Tips! Isbitarna går lätt att plocka upp ur behållaren om du håller den under rinnande vatten en kort stund.

Avfrostning


Skåpet är utrustat med ett NoFrost-system som gör att det avfrostas automatiskt.

Fuktigheten som uppstår sätter sig på förångaren och tinas och förångas automatiskt med jämna mellanrum.

Tack vare automatisk avfrostning är skåpet alltid isfritt. Livsmedel tinas inte upp med detta särskilda system.

Typskylten på insidan av skåpet får inte tas bort. Den behövs om det skulle uppstå något fel.

Var noga med att det inte kommer in vatten i elektroniken eller belysningen.

 Skaderisk på grund av inträngande fukt. Ångan från en ångrengörare kan skada plast och elektriska komponenter. Använd inte en ångrengörare för att rengöra skåpet.

Anvisningar för rengöringsmedel

Använd endast rengörings- och vårdande medel som inte är skadliga mot livsmedel inuti skåpet.

För att undvika att ytorna skadas ska du **inte** använda följande vid rengöring

- rengöringsmedel som innehåller soda, ammoniak, syra eller klorid,
- kalklösande rengöringsmedel,
- skurmedel i pulver eller flytande form,
- rengöringsmedel som innehåller lösningsmedel,
- rengöringsmedel för rostfritt stål,
- diskmaskinsrengöringsmedel,
- ugnsspray,
- rengöringsmedel för glas eller fönsterputsmedel,
- hårda disksvampar och borstar som repar,
- rengöringssvampar för glaskeramiska ytor,
- vassa metallskrapor.

Vi rekommenderar en ren disktrasa, ljummet vatten och lite handdiskmedel för rengöring.

Rengöring och skötsel

Förbereda skåpet för att göra rent det

- Stäng av skåpet.

⏻ visas i displayen. Kylningen är avstängd.

- Ta ut livsmedlen ur skåpet och förvara dem på en kall plats.
- Ta ut alla löstagbara delar för att rengöra dem (se avsnittet "Ta ut och ta isär för rengöring").

Rengöra insidan

Rengör skåpet regelbundet, minst en gång i månaden.

Om smuts får bita sig fast en längre tid kan det hända att den inte går att få bort.

Ytorna kan missfärgas eller förändras.

Det bästa är att alltid ta bort smuts direkt.


- Rengör **inuti** med en ren disktrasa, ljummet vatten och lite handdiskmedel.
- Torka sedan av allt med rent vatten efter rengöringen och torka sedan allt torrt med en trasa.
- Låt skåpet stå öppet en liten stund så att det luftas tillräckligt och för att undvika att det uppstår lukt.

Rengöra tillbehör för hand eller i diskmaskin

Följande delar ska endast rengöras **för hand**:

- alla lådor
- Teleskopskenor (på glashyllorna)

Följande delar **tål maskindisk**:

 Skaderisk vid för höga temperaturer i diskmaskinen.

Delar av skåpet kan bli oanvändbara eller deformeras vid diskning i maskin med en temperatur över 55 °C. Välj bara diskmaskinsprogram med en maximal temperatur på 55 °C för delar som kan diskas i maskin.

I diskmaskinen kan plastdelar ta färg av naturfärgmedel, till exempel i morötter, tomater och ketchup. Missfärgningen påverkar inte delarnas stabilitet.

- istärningslådan
- Glashyllorna

Ta ut och ta isär för rengöring

Ta ut översta lådan och glashyllan

- Dra ut lådan tills det tar stopp.
- Luta facket lite uppåt och ta ut lådan snett uppåt.
- Dra ut glashyllan och styrskenorna.
- Dra loss styrskenorna åt sidan.
- Sätt tillbaka styrskenorna på hyllplanet efter rengöringen.

Sätta in den översta lådan

- Sätt in glashyllan och styrskenorna i frysdelen.
- Sätt lådan snett uppifrån på styrskenorna och skjut in lådan helt.

Rengöring och skötsel

Ta ut lådor och glasskivor från frysdelen

Ta ut lådor på teleskopskenor

- Dra ut lådan tills det tar stopp.
- Ta tag i lådans sidor baktill och lyft först lådan uppåt och dra den sedan rakt utåt.

Skjut sedan in teleskopskenorna igen för att undvika skador.

Sätta in lådan

- Lägg lådan på de helt inskjutna teleskopskenorna.
- Skjut in lådan i frysdelen tills den snäpper fast.

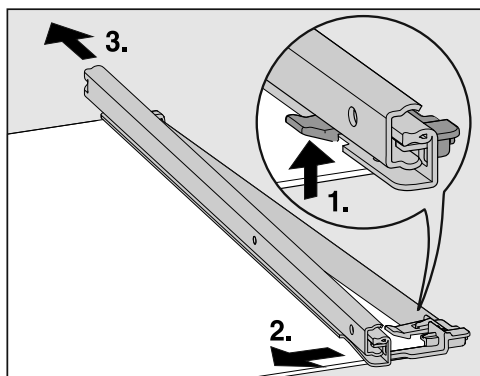
Ta ut nedersta lådan

- Dra ut lådan och lyft en framtill.

Ta loss glashyllan

- Dra ut glashyllan och teleskopskenorna.

Ta bort teleskopskenorna från glashyllan



- Ta bort teleskopskenorna:

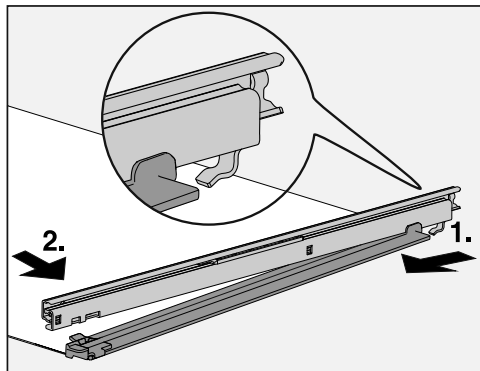
1. Tryck spärrhaken uppåt.

2. Skjut teleskopskenan åt sidan.

3. Dra sedan bort teleskopskenan bakåt.

- Dra av den bakre och främre skyddslisten från hyllplanet.

- Sätt tillbaka skyddslisterna på hyllplanet efter rengöringen.



- Sätt tillbaka teleskopskenan på hyllplanet:

1. Sätt upp teleskopskenan där bak och haka fast den.

2. Haka sedan i spärrhaken framtill.

Rengöra luckans tätning



Skaderisk på grund av felaktig rengöring.

Vid behandling av dörrtätningen med olja eller fett kan den bli porös.

Behandla aldrig tätningen med olja eller fett.

- Rengör regelbundet tätningslisterna med rent vatten och torka torrt med en trasa.

Rengöra ventilationsöppningarna

Dammavlagringar ökar energiförbrukningen.

- Rengör ventilationsöppningarna regelbundet med pensel eller dammsugare (använd till exempel borstmunstycket som medföljer Miele's dammsugare). Damm gör så att energiförbrukningen ökar.

Efter rengöringen

- Sätt tillbaka alla delar i skåpet.

- Koppla in skåpet igen vid behov.

Skåpet börjar kylas.

- Koppla in snabbinfrysningsfunktionen ❄ en stund så att frysdelen snabbt blir kall.

- Sätt in fryslådorna med de frysta livsmedlen när det är tillräckligt kallt.

- Stäng av snabbinfrysningfunktionen ❄ när frysdelen har uppnått en konstant temperatur på minst -18 °C.

- Stäng dörren.



Hur du klarar av mindre fel själv

Du kan själv åtgärda de flesta fel och störningar som uppstår vid daglig användning av din produkt. I många fall kan du då spara tid och kostnader eftersom du inte behöver kontakta Miele service.

Under www.miele.se/c/hjalp-och-produktinformation-2303.htm får du mer information om hur du själv kan åtgärda fel.

Nedanstående tabeller är till hjälp för att hitta orsaken till ett fel och åtgärda det.

Öppna helst inte skåpet förrän felet har åtgärdats. Detta för att inte förlora mer kyla än nödvändigt.

Problem	Orsak och åtgärd
Skåpet kyler inte, innerbelysningen fungerar inte när dörren är öppen.	Skåpet är inte inkopplat och i displayen lyser  ■ Koppla in skåpet.
	Stickproppen sitter inte ordentligt i vägguttaget. ■ Sätt i stickproppen i vägguttaget. Även när skåpet är avstängt visas  i displayen.
	Säkringen har löst ut. Skåpet, huvudströmmen eller en annan produkt kan vara defekt. ■ Ring en elektriker eller Miele service.
Kompressorn är igång hela tiden.	Inget fel. För att spara energi kopplas kompressorn om till ett lägre varvtal vid lägre kylbehov. På så vis ökar kompressorns gångtid.
Kompressorn startar allt oftare och under längre tid och temperaturen i skåpet är för låg.	Ventilationsöppningarna är blockerade eller igendammade. ■ Täck inte för ventilationsöppningarna. ■ Rengör ventilationsöppningarna regelbundet från damm.
	Skåpdörren har öppnats ofta eller också har en stor mängd livsmedel nyligen lagts in. ■ Öppna skåpdörren endast vid behov och så kort tid som möjligt. Den nödvändiga temperaturen ställs in automatiskt efter en viss tid.
	Dörren är inte riktigt stängd. Eventuellt har det redan bildats ett tjockare isskikt i frysdelen. ■ Stäng dörren.





Hur du klarar av mindre fel själv

Problem	Orsak och åtgärd
	<p>Den nödvändiga temperaturen ställs in automatiskt efter en viss tid.</p> <p>Om ett tjockt isskikt redan har bildats, minskar kyl-effekten och energiförbrukningen ökar.</p> <ul style="list-style-type: none"> ■ Avfrosta skåpet och rengör det. <p>Den omgivande temperaturen är för hög. Ju högre den omgivande temperaturen är, desto längre tid går kompressorn.</p> <ul style="list-style-type: none"> ■ Följ anvisningarna i avsnittet "Installation – Uppställningsplats". <p>Skåpet byggdes inte in ordentligt i nischen.</p> <ul style="list-style-type: none"> ■ Installera skåpet enligt instruktionerna i den medföljande monteringsanvisningen. <p>Temperaturen i skåpet är för lågt inställd.</p> <ul style="list-style-type: none"> ■ Ändra temperaturinställningen. <p>En större mängd livsmedel har frysts in på en gång.</p> <ul style="list-style-type: none"> ■ Följ anvisningarna i "Frysa in och förvara livsmedel". <p>Snabbinfrysningfunktionen ❄ är fortfarande aktiverad.</p> <ul style="list-style-type: none"> ■ För att spara energi kan du själv stänga av snabbinfrysningen ❄ i förtid.
<p>Kompressorn kopplas in allt mer sällan och under kortare tid, vilket gör att temperaturen i skåpet stiger.</p>	<p>Detta är inget fel. Den inställda temperaturen är för hög.</p> <ul style="list-style-type: none"> ■ Ändra temperaturinställningen. ■ Kontrollera temperaturen en gång till efter 24 timmar. <p>Maten börjar tina upp.</p> <p>Den omgivande temperaturen som skåpet är avsett för, underskreds.</p> <p>Kompressorn startar allt mer sällan när den omgivande temperaturen är för låg. Därför kan det bli för varmt i frysdelen.</p> <ul style="list-style-type: none"> ■ Följ anvisningarna i avsnittet "Installation – Uppställningsplats". ■ Höj den omgivande temperaturen.

Hur du klarar av mindre fel själv



















Problem	Orsak och åtgärd
Skåpet är igensatt eller så har det bildats kondensvatten inuti skåpet. Eventuellt stängs skåpdörren inte ordentligt.	Dörrtätningen har glidit ur spåret. ■ Kontrollera om dörrtätningen sitter ordentligt i spåret.
	Dörrtätningen är skadad. ■ Kontrollera om dörrtätningen är skadad.
Dörrtätningen är skadad eller måste bytas.	Dörrtätningen kan bytas utan verktyg. ■ Byt dörrtätningen. Den kan köpas i fackhandeln eller hos Miele's reservdelsavdelning.

Allmänna problem med skåpet







Problem	Orsak och åtgärd
Livsmedlen har frusit fast.	Förpackningarna var inte torra när de lades in. ■ Lossa dem med ett trubbigt föremål, till exempel ett skedskaft.
Ingen varningssignal ljuder trots att dörren har stått öppen en stund.	Detta är inget fel. Varningssignalen har stängts av i inställningsläget. Om du vill koppla in det akustiska larmet igen: ■ Tryck på  . ■ Dra åt höger eller vänster över displayen tills  visas i mitten. ■ Tryck på  . ■ Dra åt höger eller vänster över displayen tills önskad ljudstyrka visas i mitten. ■ Bekräfta önskad ljudstyrka genom att trycka på stapeln. När varnings- och ljudsignalerna är inkopplade visas  .

Hur du klarar av mindre fel själv



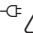
Meddelanden i displayen

Problem	Orsak och åtgärd
I startdisplayen lyser  , skåpet kylar inte, övrig användning samt innerbelysningen fungerar dock.	Demoläget är aktiverat. <ul style="list-style-type: none">■ Tryck på .■ Tryck på .■ Dra åt höger eller vänster över displayen tills  visas i mitten.■ Tryck på . Om demoläget  har avaktiverats så stängs skåpet av och måste kopplas in på nytt.
I displayen visas ingenting. Den är svart.	Sabbatläget  är aktiverat: innerbelysningen är avstängd och skåpet kyls. <ul style="list-style-type: none">■ Tryck på den svarta displayen.  visas. <ul style="list-style-type: none">■ Tryck på .  lyser orange. <ul style="list-style-type: none">■ Tryck åter på symbolen . När sabbatläget är avstängt lyser symbolen  vitt.
I displayen lyser  och skåpet kan inte användas.	Spärrfunktionen är aktiverad. <ul style="list-style-type: none">■ Lås upp skåpet kort eller stäng av spärrfunktionen helt (se "Göra ytterligare inställningar – Avaktivera spärrfunktionen /  kort eller stänga av den helt").
I temperaturvisningen lyser  gult och en varningssignal hörs.	Dörrlarmet aktiverades. <ul style="list-style-type: none">■ Tryck en stund på . Varningssignalen tystnar och symbolen  släcks. <ul style="list-style-type: none">■ Stäng luckan.




Hur du klarar av mindre fel själv

Problem	Orsak och åtgärd
I temperaturvisningen lyser   rött och en varningssignal hörs.	<p>Temperaturlarmet aktiverades, frysdelen är, beroende på inställd temperatur, för varm eller för kall. Orsaken till detta kan till exempel vara att:</p> <ul style="list-style-type: none">– dörren har öppnats ofta,– en stor mängd livsmedel har lagts in utan att snabbinfrysningsfunktionen har aktiverats,– det har varit ett längre strömavbrott,– skåpet är defekt. <p>■ Tryck på  .</p> <p>Varningsmeddelandet bekräftades:   släcks och varningssignalen tystnar.</p> <p>I displayen blinkar den högsta temperaturen som har uppnåtts i skåpet i cirka 1 minut. Sedan växlar temperaturvisningen till den aktuella temperaturen.</p> <p>Du kan lämna den blinkande temperaturvisningen i förtid:</p> <p>■ Tryck på temperaturvisningen.</p> <p>Den visade, högsta temperaturen raderas. Därefter visas den aktuella temperaturen i frysdelen.</p> <p>■ Stäng av larmläget.</p> <p>■ Beroende på temperatur, kontrollera om livsmedlen börjat tina eller om de har tinat upp helt. Om livsmedlen är tinade så behöver du tillaga dem (koka eller steka dem) innan du fryser in dem igen.</p>

Hur du klarar av mindre fel själv


Problem	Orsak och åtgärd
<p>I displayen lyser  rött och dessutom ljuder en varningssignal.</p>	<p>Symbolen för strömavbrott visas: Temperaturen i skåpet har stigit för mycket under de senaste dagarna eller timmarna på grund av ett strömavbrott.</p> <ul style="list-style-type: none">■ Tryck på . <p>Felmeddelandet bekräftades:  släcks och varningssignalen tystnar.</p> <p>I temperaturvisningen blinkar den varmaste temperaturen som hittills uppnåtts i skåpet i cirka 1 minut. Sedan växlar temperaturvisningen till den aktuella temperaturen.</p> <p>Du kan lämna den blinkande temperaturvisningen i förtid:</p> <ul style="list-style-type: none">■ Tryck på temperaturvisningen. <p>Den högsta visade temperaturen raderas. Därefter visas den aktuella temperaturen i skåpet. Skåpet arbetar sedan vidare med den senaste temperaturinställningen.</p> <ul style="list-style-type: none">■ Stäng av larmläget.■ Beroende på temperatur, kontrollera om livsmedlen har börjat tina eller om de har tinat upp helt. Om livsmedlen är tinade så behöver du tillaga dem (koka eller steka dem) innan du fryser in dem igen.


Hur du klarar av mindre fel själv








Problem	Orsak och åtgärd
I displayen lyser  rött och eventuellt visas en felkod F med siffror. Dessutom ljuder en varningssignal.	<p>Det föreligger ett fel.</p> <ul style="list-style-type: none">■ Stäng av varningssignalen genom att trycka på  i displayen.■ Kontakta kundtjänst. <p>För att anmäla störningen behöver du förutom felkoden även modellbeteckning och tillverkningsnummer för ditt skåp. Dessa kan du se i displayen:</p> <ul style="list-style-type: none">■ Tryck på  i displayen för att göra detta. <p>I displayen visas information om skåpet.</p> <p>Genom att bekräfta med OK lämnar du informationsvisningen och felkoden visas igen.</p> <p>Du kan även stänga av skåpet direkt från felindikeringen.</p> <hr/> <p>Ett produktfel visas: denna visning har alltid företräde och avbryter alla inställningar som du gör direkt.</p> <p>Produktfel visas alltid före ett dörr- och/eller ett temperaturlarm.</p>

Hur du klarar av mindre fel själv

Innerbelysningen fungerar inte

 Risk för elektriska stötar genom exponerade, strömförande delar. När du tar bort lampskyddet kan du komma i kontakt med strömförande delar. Ta inte bort lampskyddet. LED-belysningen får endast repareras och bytas av Miele service.

 Skaderisk på grund av LED-belysningen. Belysningen motsvarar riskgrupp RG 2. Om skyddet är trasigt finns det risk för ögonskador. Titta inte direkt in i LED-belysningen med optiska instrument (lupp eller liknande) om lampskyddet är trasigt.

Problem	Orsak och åtgärd
Innerbelysningen fungerar inte.	Skåpet är inte inkopplat. ■ Koppla in skåpet.
	Sabbatläget  är inkopplat: displayen är svart och skåpet kyler. ■ Tryck på den svarta displayen.  visas. ■ Tryck på  .
	 lyser orange. ■ Gå till inställningsläget  och tryck på symbolen  .
	När sabbatläget är avstängt lyser symbolen  vitt. På grund av överhettning stängs innerbelysningen av automatiskt efter cirka 15 minuter när dörren står öppen. Om det inte är orsaken föreligger ett fel. ■ Kontakta kundtjänst.

Orsaker till ljud

Det hörs olika driftljud från skåpet under drift.

Vid en låg kyleffekt arbetar skåpet energibesparande, men längre. Ljudstyrkan är lägre.

Vid hög kyleffekt kyls livsmedlen snabbare.

Ljudstyrkan är högre.

Normala ljud	Hur uppstår de?
Brrrrr ...	Det brummande ljudet kommer från kompressorn. Det kan ibland låta något högre när kompressorn kopplas in.
Blubb, blubb ...	Ett bubblande, gurglande eller surrande ljud kommer från köldmediet när det rinner genom rören.
Klick ...	Ett klickande ljud hörs när termostaten kopplar in eller ur kompressorn.
Sssrrrrr ...	Ett svagt susande ljud kan komma från luftflödet i skåpets inre delar.
Knack ...	Ett knackande ljud hörs alltid när material expanderar i skåpet.
Tänk på att det är omöjligt att helt och hållet undvika kompressor- och strömljud i kylsystemet.	

Ljud	Orsak och åtgärd
Klappande, slamrande och klirrande ljud	Skåpet står ojämnt. Rikta det med hjälp av ett vattenpass. Använd skruvfötterna under skåpet för detta.
	I en inbyggnadsnisch från 140 cm skjuter du in de medföljande stabiliseringskenorna vid undersidan av skåpets botten.
	Lådor, korgar eller hyllplan skallrar eller kärvar. Kontrollera de uttagbara delarna och sätt tillbaka dem.
	Flaskor eller skålar kommer åt varandra. Flytta dessa en aning från varandra.

Miele service

Under www.miele.se/c/hjalp-och-produktinformation-2303.htm och www.miele.se/c/reservdelar-och-tillbehor-24.htm får du mer information om hur du själv kan åtgärda fel och om Miele's reservdelar.

Få hjälp vid eventuella störningar

Om det uppstår fel som du själv inte kan åtgärda, var god kontakta din Miele återförsäljare eller Miele service.

Miele service kan du boka online under www.miele.se/service.

Du hittar kontaktuppgifterna på baksidan av den här anvisningen.

Service behöver modellbeteckning och tillverkningsnummer. Båda dessa uppgifter finns på typskylten.

Typskylten sitter inne i skåpet.

Visa produktfakta

Denna information hittar du i inställningsläget under information **i** (se "Göra ytterligare inställningar") eller på typskylten på insidan av skåpet.

EPREL-databas

Sedan den 1 mars 2021 hittar du information om energimärkning och kraven för eco-programmet i den europeiska produkt databassen (EPREL). Du kommer till produkt databasen via länken <https://eprel.ec.europa.eu/>. Här uppmanas du att ange modellbeteckningen.

Denna hittar du på typskylten.

Miele			
XXXXXX		Nr. XX / XXXXXXXXXXX.	
WEINTEMPERSCHRANK-INTERTECH-MODELL MULTITEMPERATURE WINE STORAGE CABINET-UNDERCORKTOP ARMOIRE DE LISEIN TEMP. DES VINS/MCO. ENCASTRABLE SOUS PLAN FRIGORIF. A CONDIZIONATO. VINGHARDIER/POTRAJUD ENCIERERA BRIKKA VINTERTYYPIN KÄLLEKÄP			
Klasse/Class Classe/Classe SN-ST	Ap-Type/AP-Type AP-Type/AP-Type	Bruttinhalt/Gross Capacity Volume Brut/Capacità Bruta XXX l	Gelfremfrysning/Freezing Capacity Pouvoir de Congel./Capac. Congeladora
Nutzinhalt Net Capacity Volume Ut Capac. Util	Ges / K / G Tot / R / F To / R / C Tot / F / C	/ WEIN / KALT / WINE / CHILL / WINE / CHILL / WINE / CHILL	R600a: XXg

Miele's garanti

Garantitiden för produkten är två år.

Du hittar mer detaljerad information om garantivillkoren i garantihäftet.

Konformitetsdeklaration

Härmed deklarerar Miele att detta frys-skåp uppfyller kraven i direktivet 2014/53/EU.

EU-konformitetsdeklarationens fulla text finns tillgänglig på www.miele.se under "Nedladdningsbara filer" på respektive produktsida.

För bruksanvisningar, service och information går du till Produktinformation under Kundservice på www.miele.se. Ange produktens namn eller serienummer.

Frekvensband	2,4000 GHz - 2,4835 GHz
--------------	----------------------------

Maximal sändningseffekt	< 100 mW
-------------------------	----------

Upphovsrättsliga föreskrifter och licenser

För användning och styrning av kommunikationsmodulen använder Miele såväl egen programvara som programvara från andra företag som inte täcks av licensvillkor för en så kallad öppen källkod. Denna programvara/dessa programvarukomponenter skyddas av upphovsrätt. Miele's och tredje parts upphovsrättsliga befogenheter måste respekteras.

Dessutom finns det programvarukomponenter i maskinens integrerade kommunikationsmodul som omfattas av licensvillkor för öppen källkod. Komponenterna med öppen källkod tillsammans med tillhörande upphovsrättstexter, kopior av gällande licensvillkor och ytterligare information kan hämtas lokalt per IP via en webb-läsare ([http\[s\]://<IP-adress>/Licenses](http[s]://<IP-adress>/Licenses)). De där angivna ansvars- och garantibe-stämmelserna för licensvillkoren för öppen källkod gäller endast gentemot den aktuella rättighetshavaren.

Miele AB
Industrivägen 20, Box 1397
171 27 Solna

Tel / Serviceanmälan:
08-562 29 000

www.miele.se

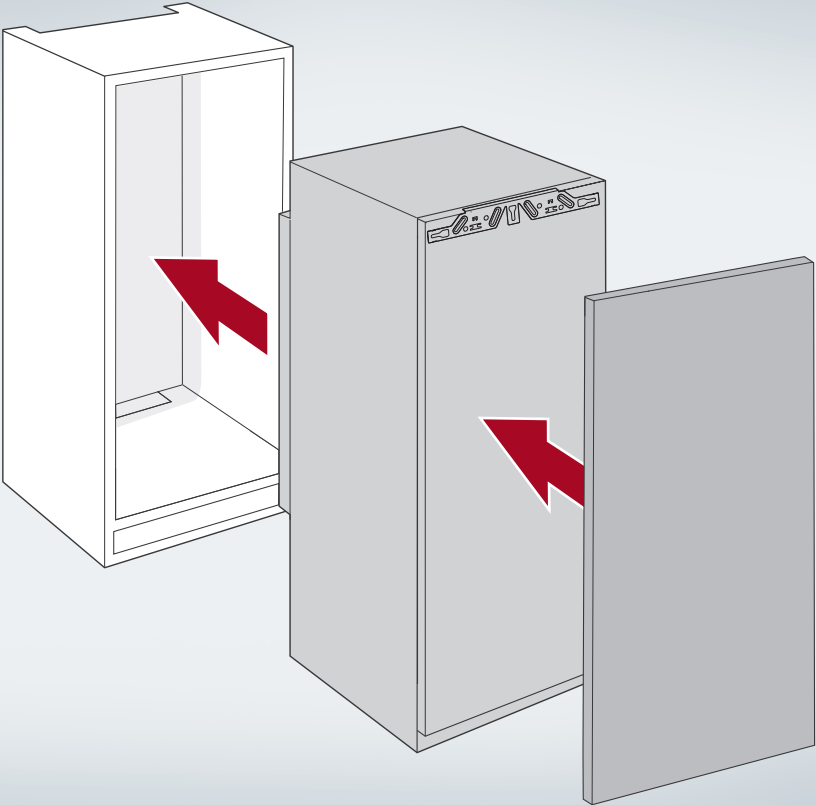
Tyskland

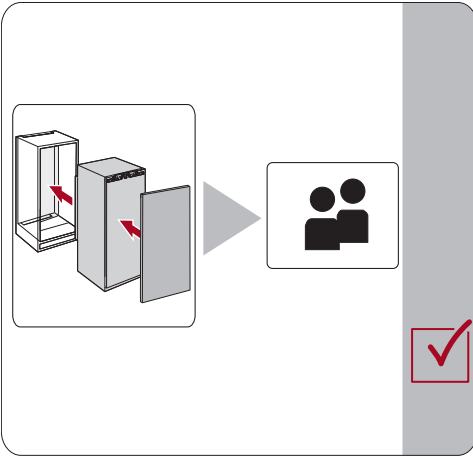
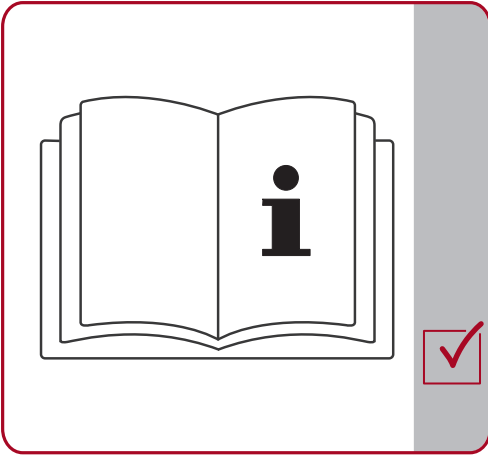
Miele & Cie. KG
Carl-Miele-Straße 29
33332 Gütersloh

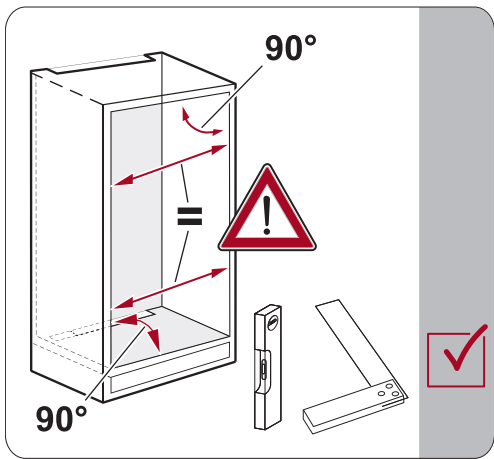
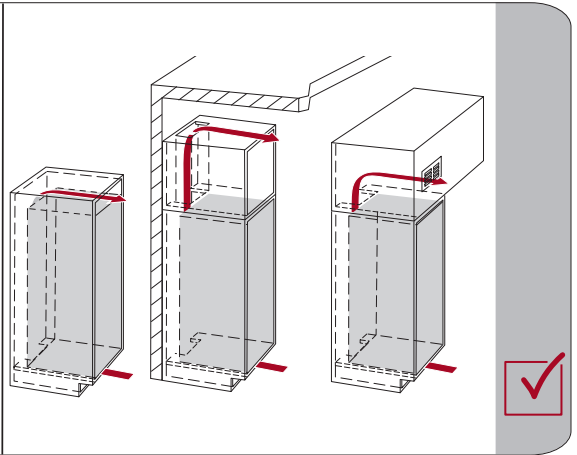
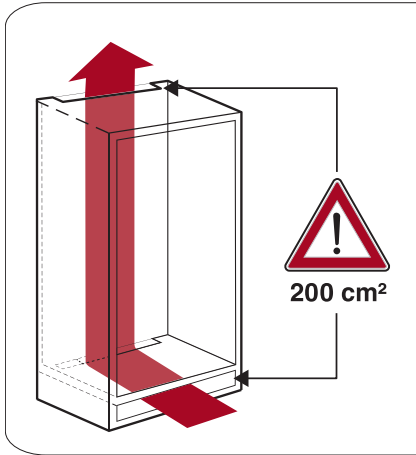
FNS 7470 D, FNS 7770 E

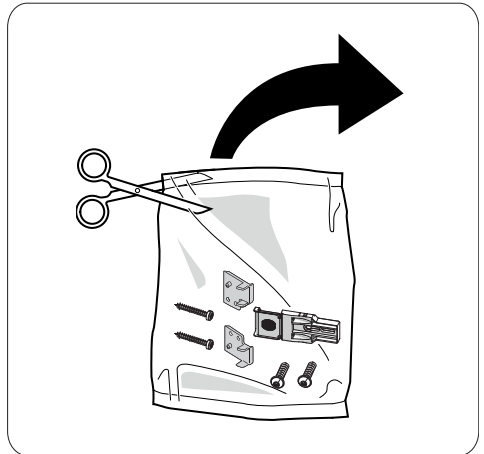
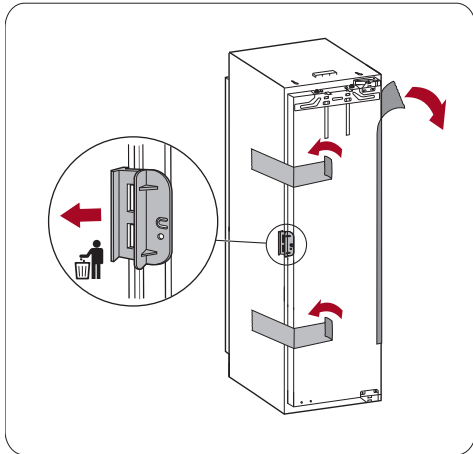
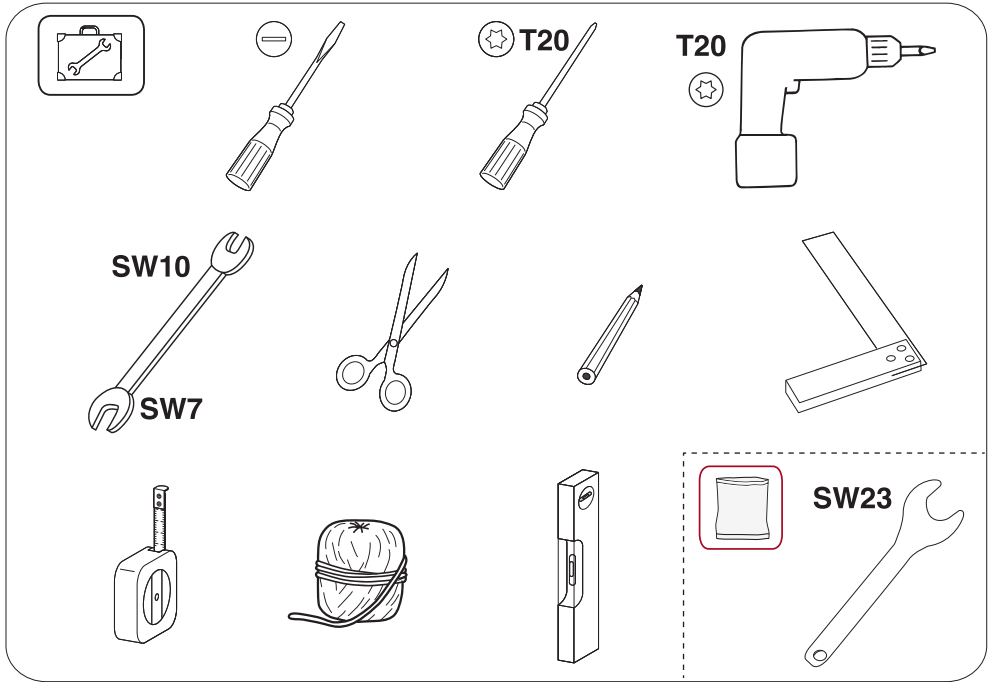
sv-SE

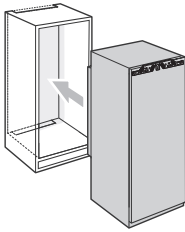
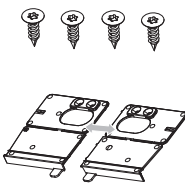
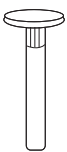
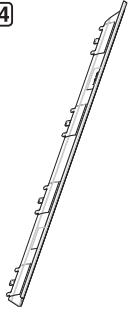
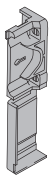

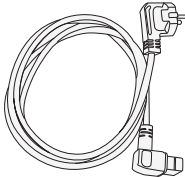
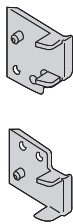

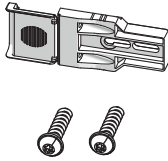
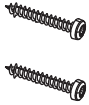

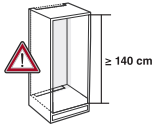
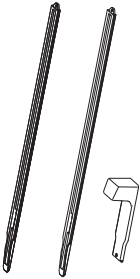

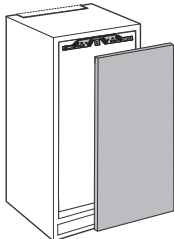
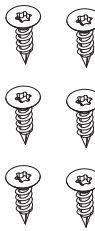

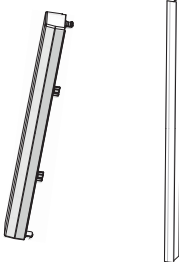
M.-Nr. 11 742 440 / 02

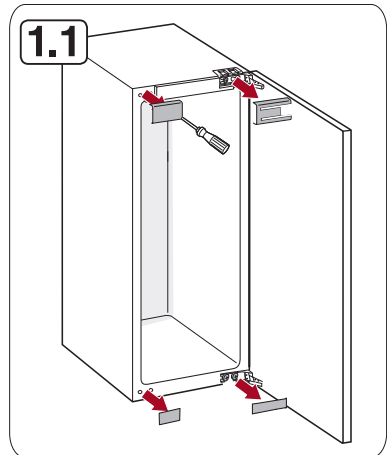
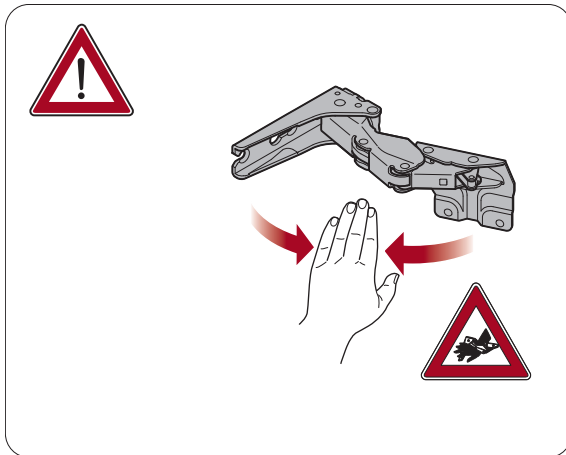
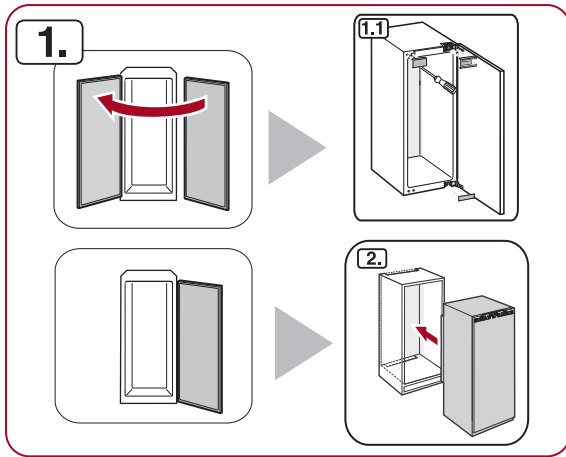


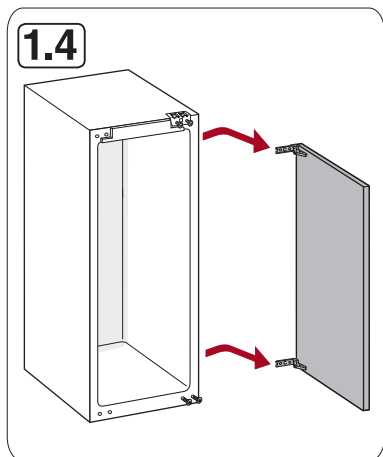
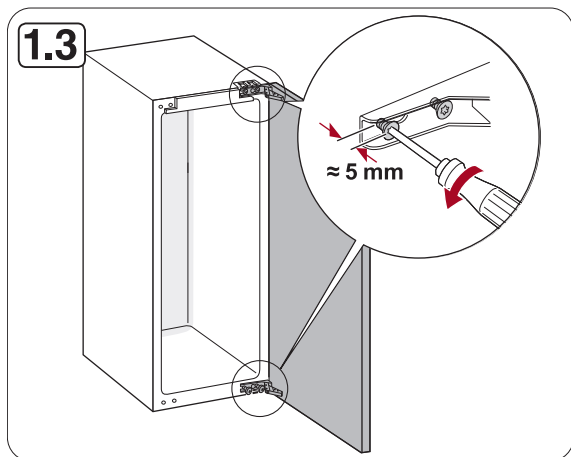
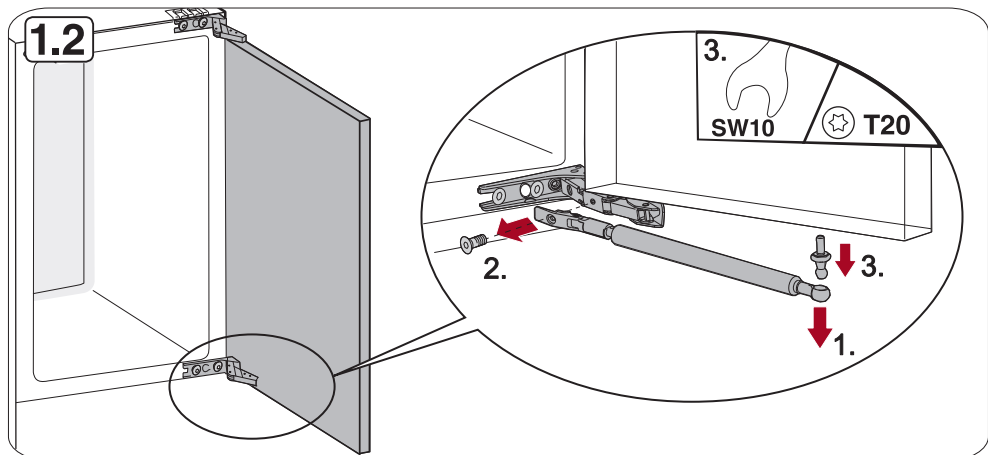


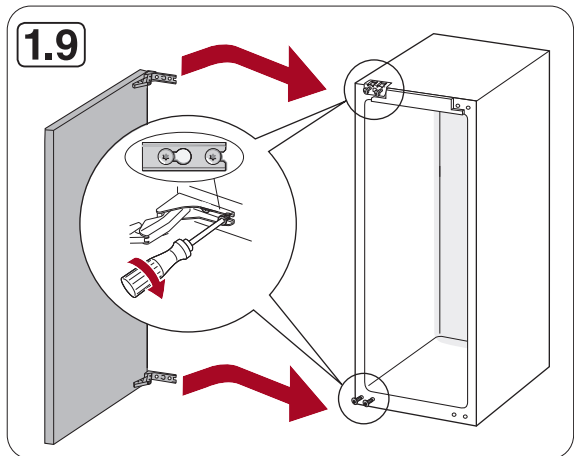
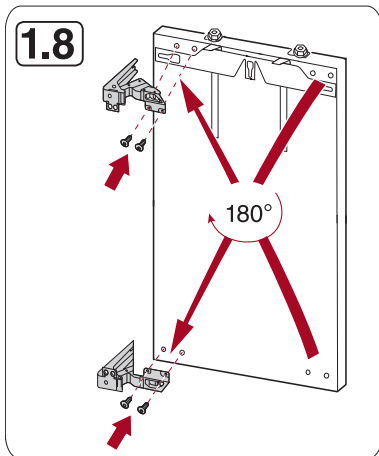
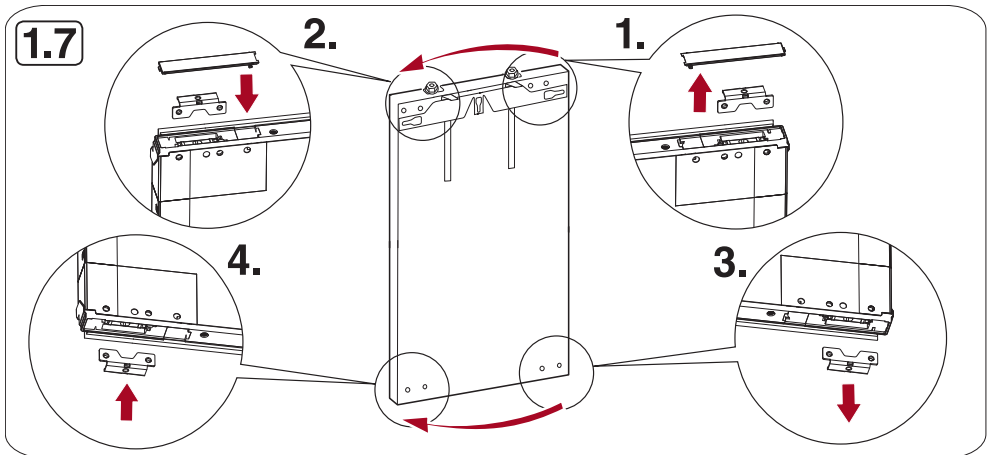
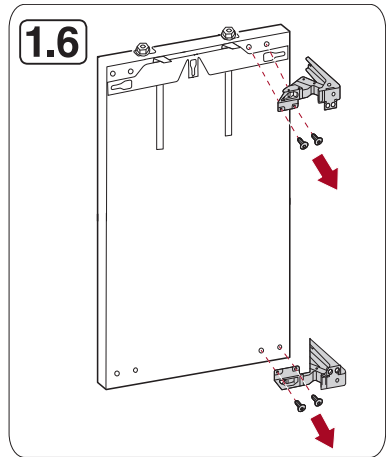
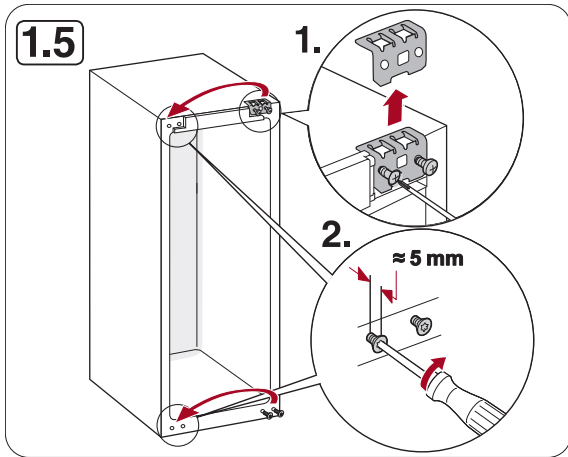




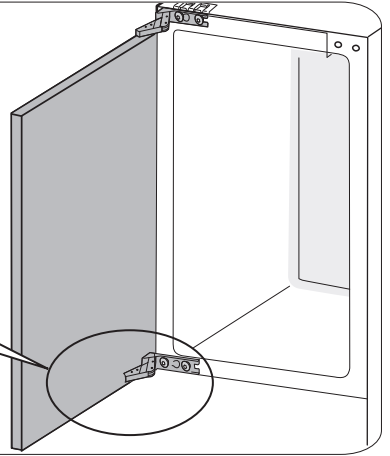
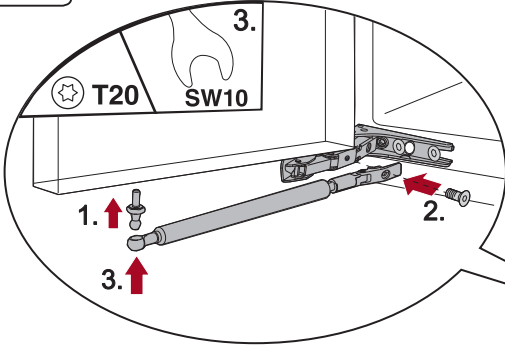
<p>2.</p> 	<p>2.1</p> <p>4x15</p> 	<p>2.3</p> 	<p>2.4</p> 	<p>2.5</p>  <p>2x/4x/6x</p>  <p>2x/4x/6x</p> <p>3x13 SW7</p>
<p>2.6</p> 	<p>2.11</p> 	<p>2.13</p> <p>4x20</p> 	<p>2.14</p>  <p>6x24</p>	<p>2.15</p> <p>2x22</p> 
<p>2.16</p> 	<p>2.18</p>  <p>≥ 140 cm</p> 	<p>2.20</p> 		
<p>3.</p> 	<p>3.5</p>  <p>4x15</p>	<p>3.10 2x/4x/6x</p>  <p>4x19</p>	<p>3.11</p> 	



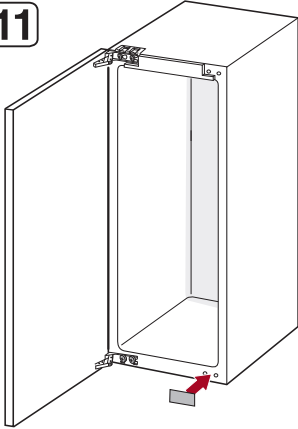




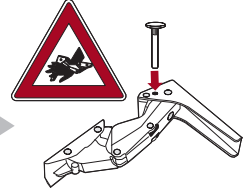
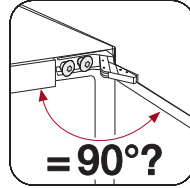
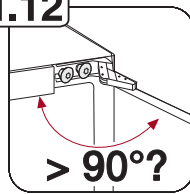
1.10



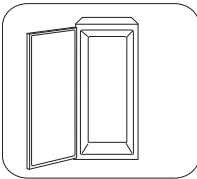
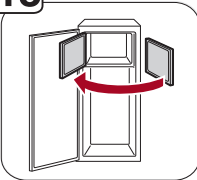
1.11



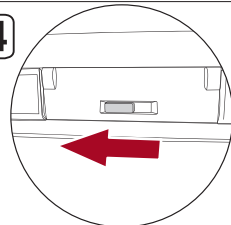
1.12



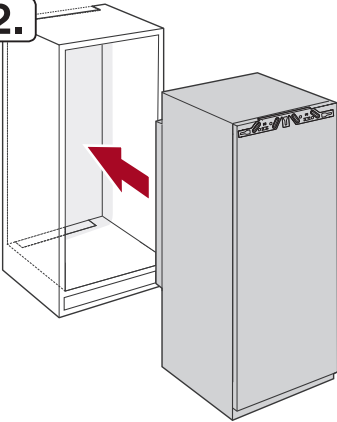
1.13



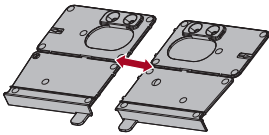
1.14



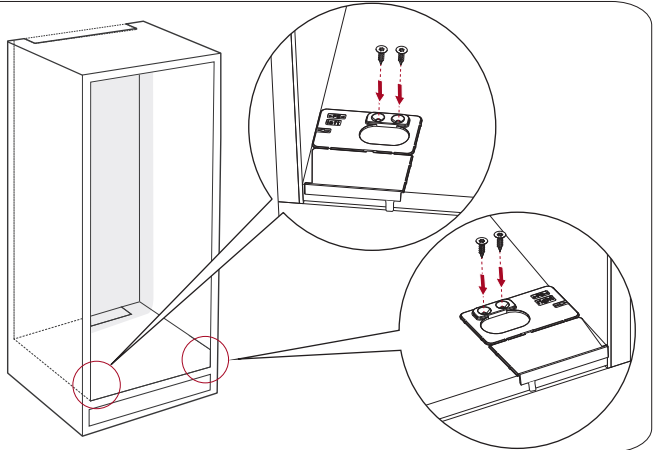
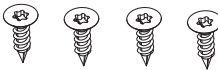
2.



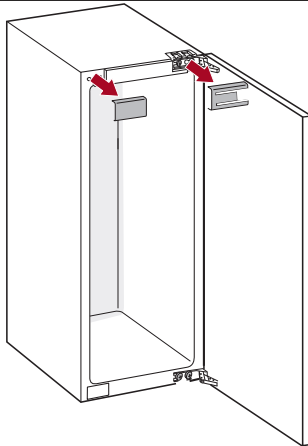
2.1



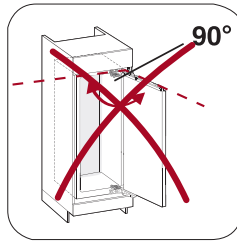
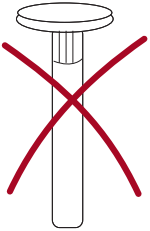
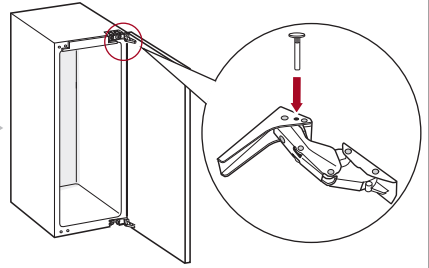
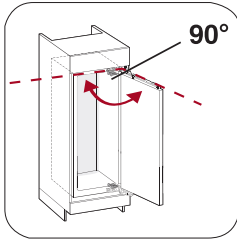
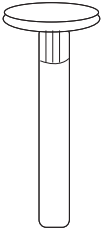
4x15



2.2

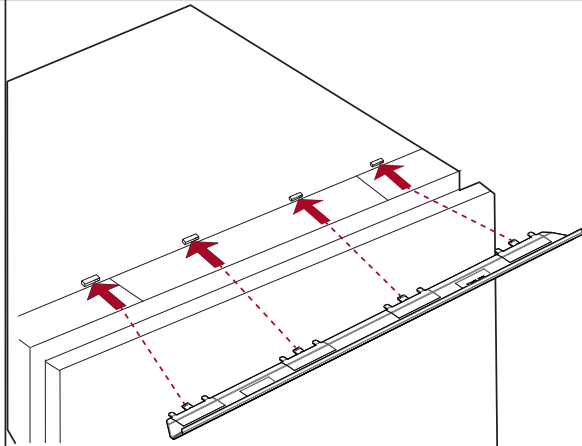
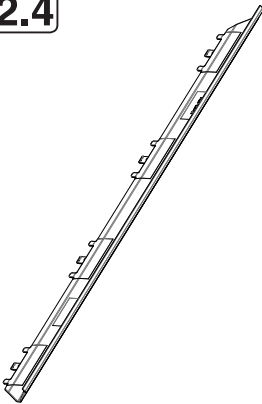


2.3

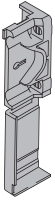


2.4

2.4



2.5

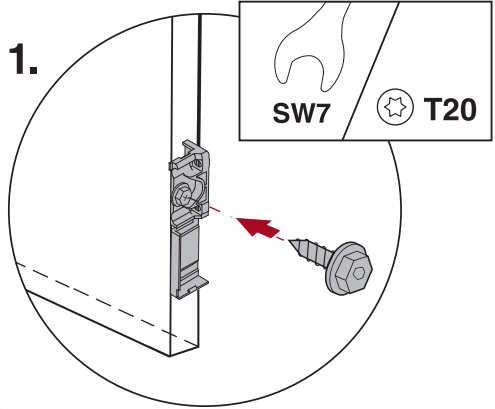


4x/6x

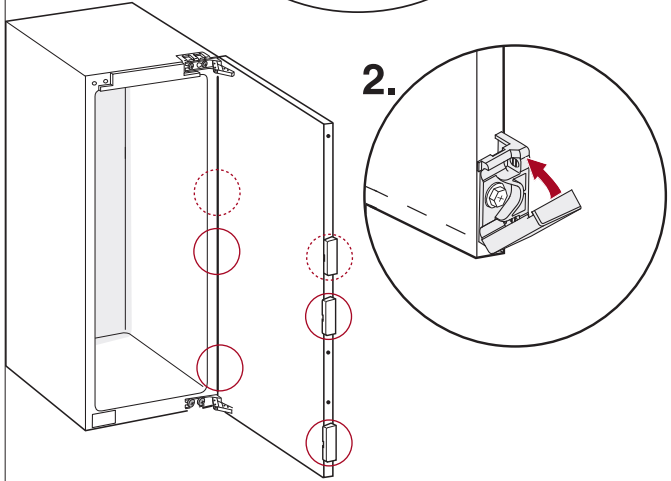


**4x/6x
3x13**

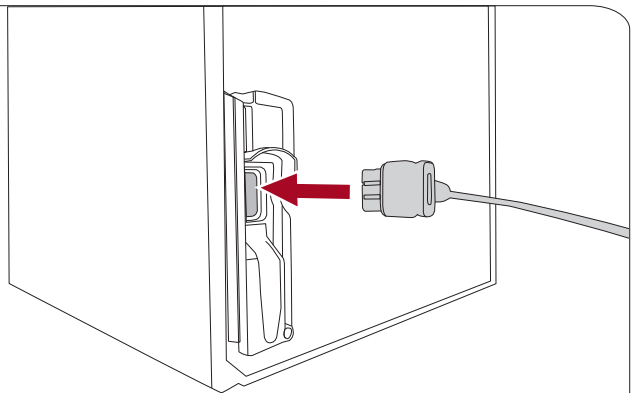
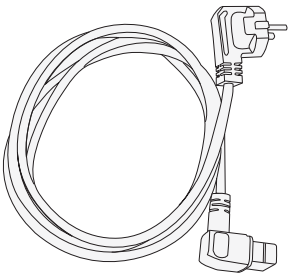
1.

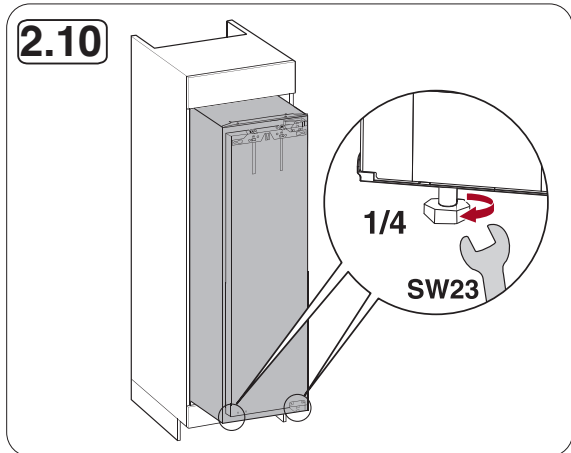
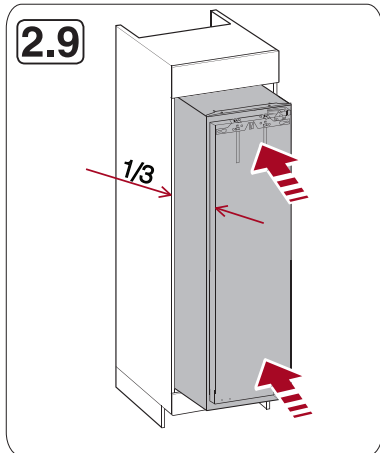
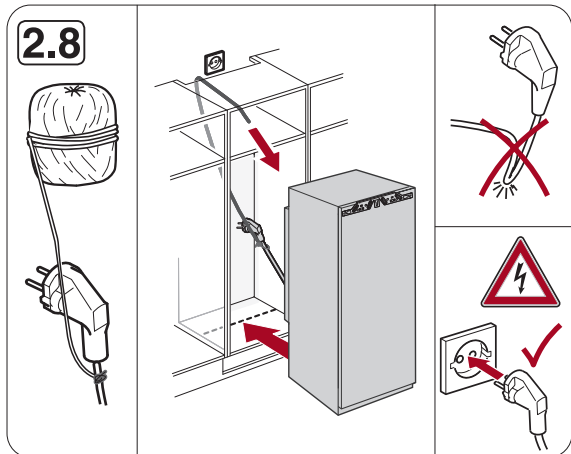
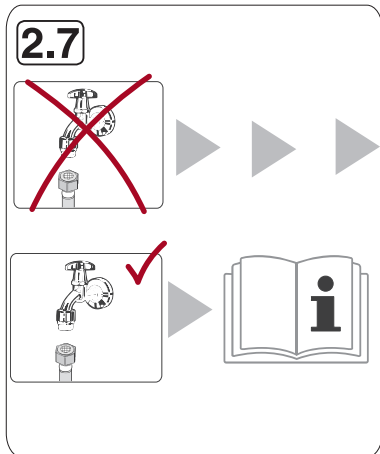


2.

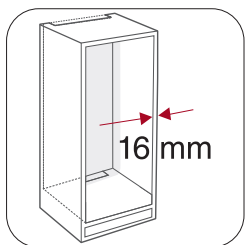
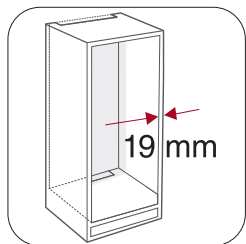
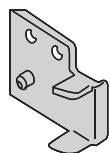
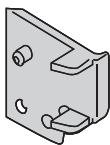


2.6

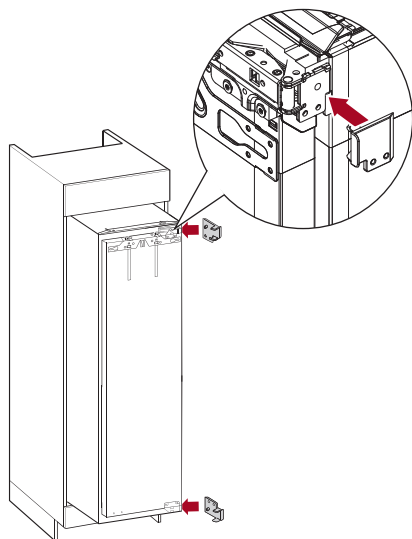




2.11



2.12



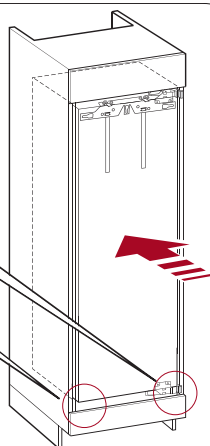
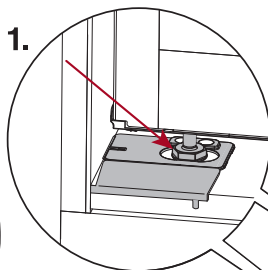
2.12

2.

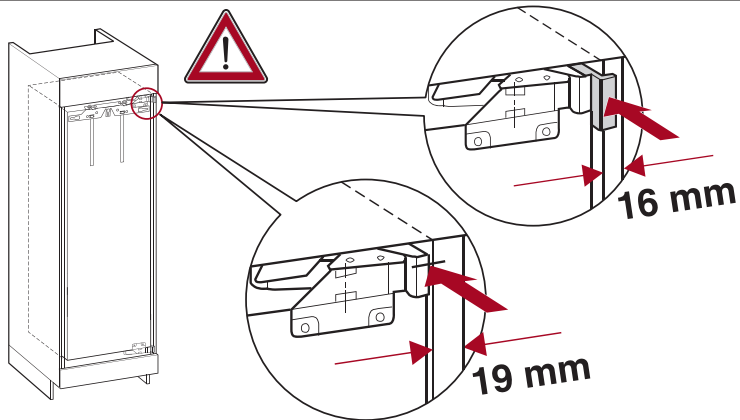
click!



1.



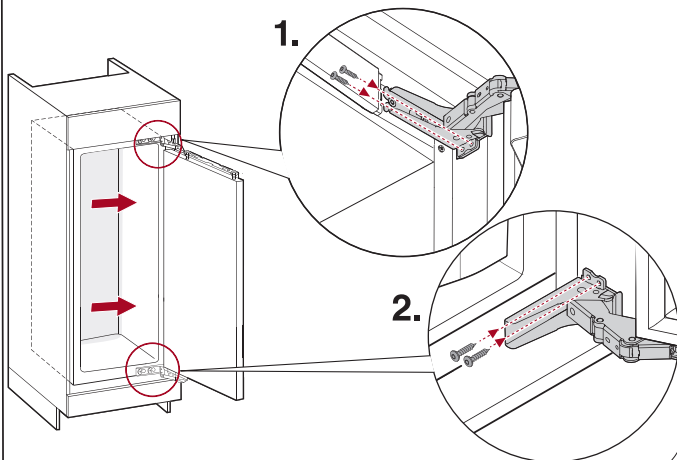
2.13



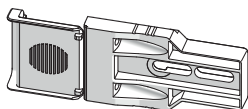
1. 4x20



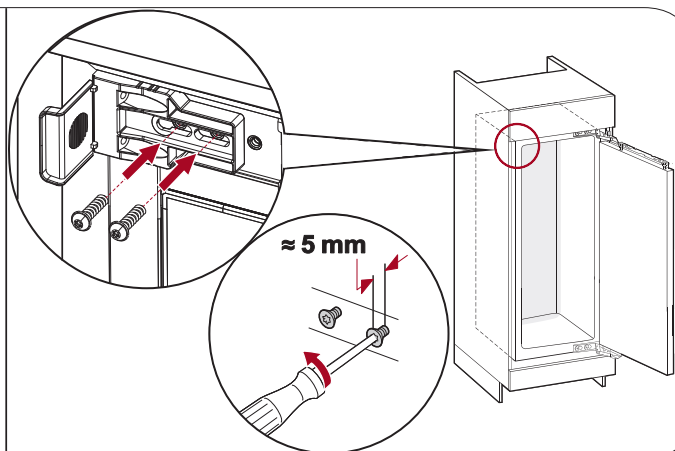
2. 4x20



2.14

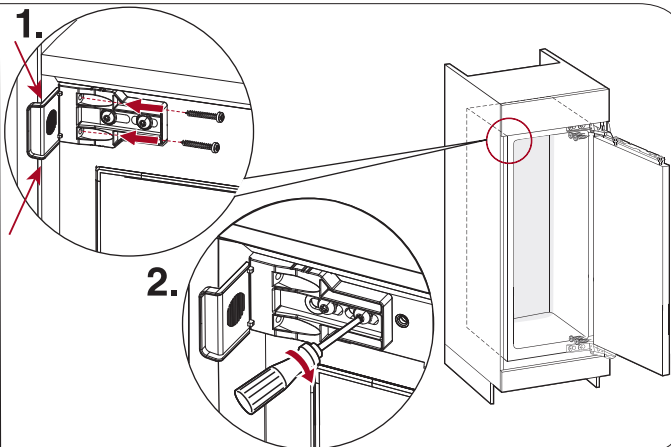
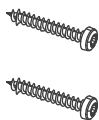


6x24



2.15

4x22

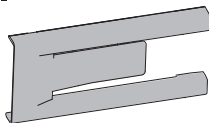


2.16

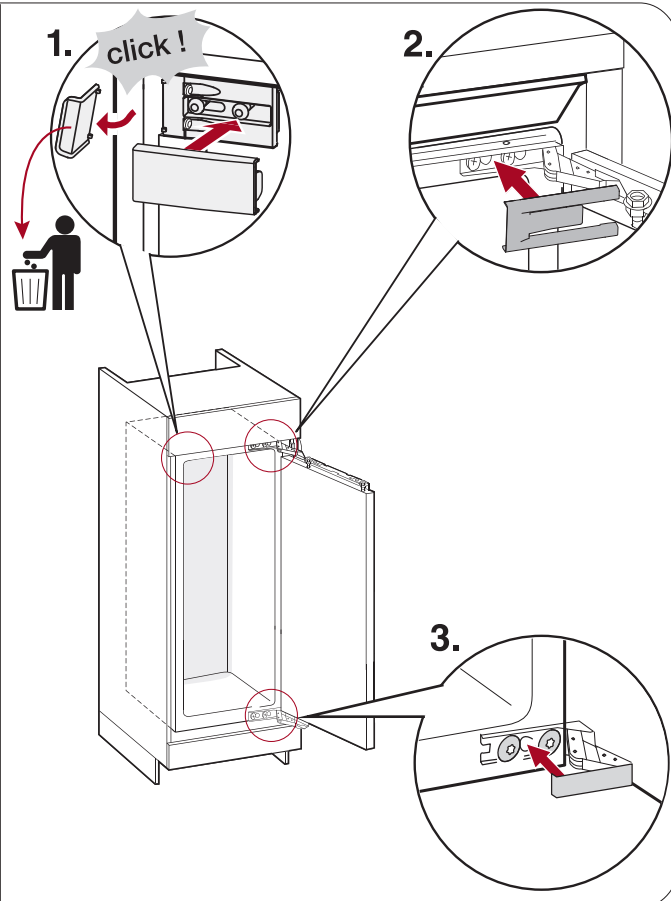
1.

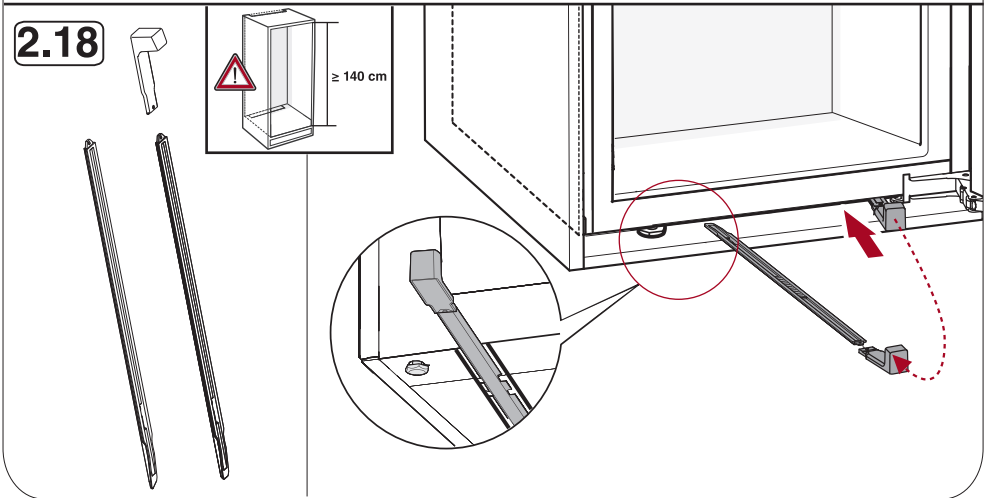
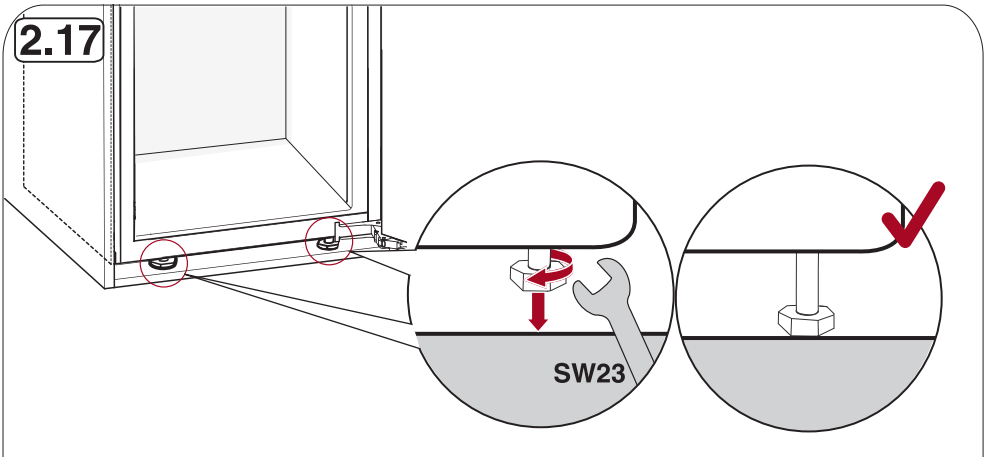


2.

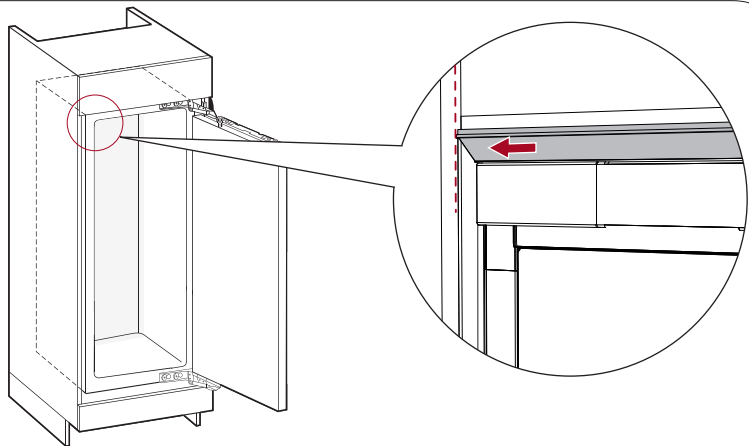


3.

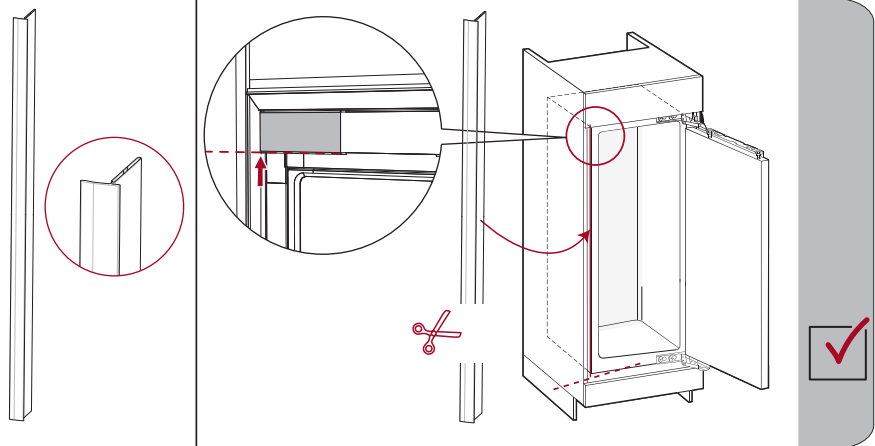


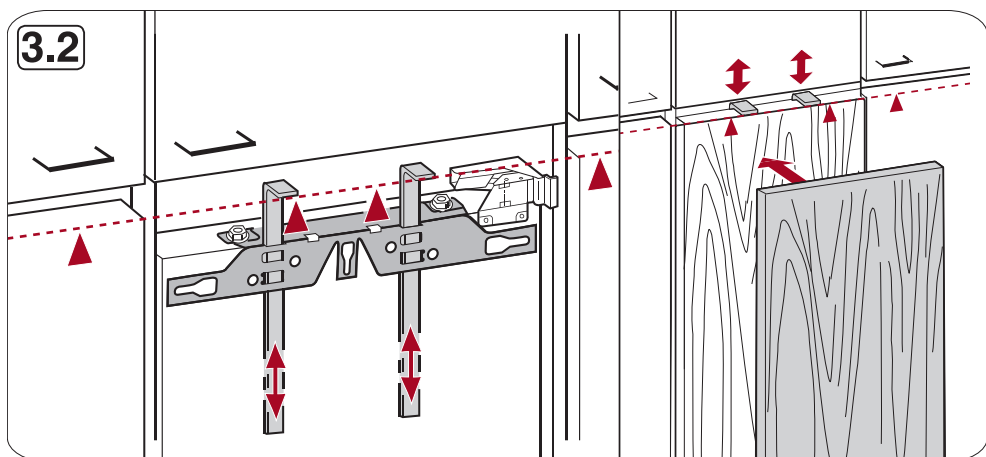
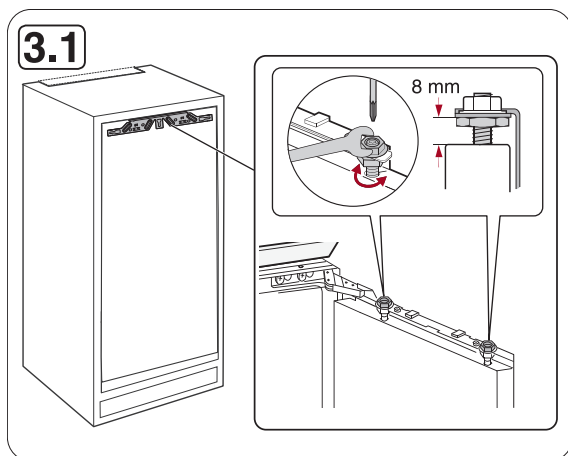
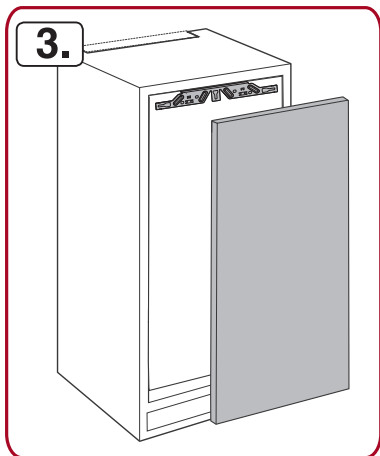


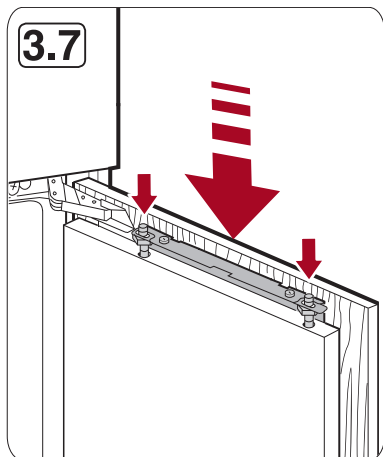
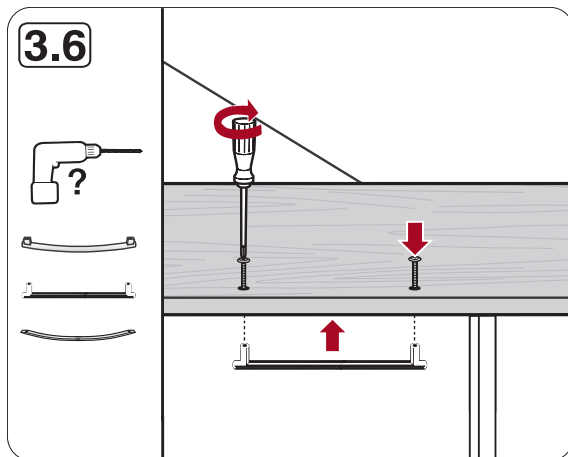
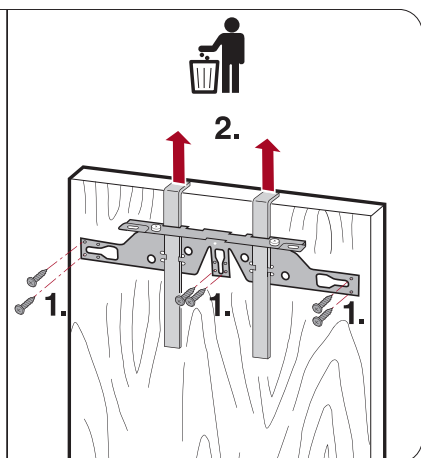
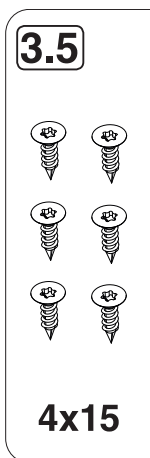
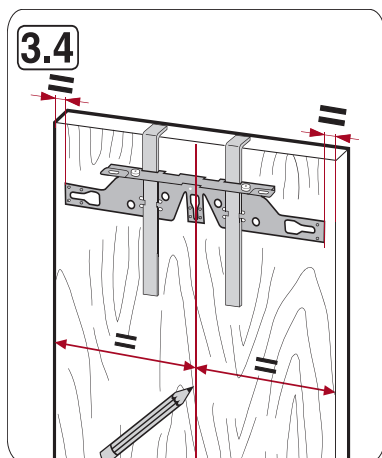
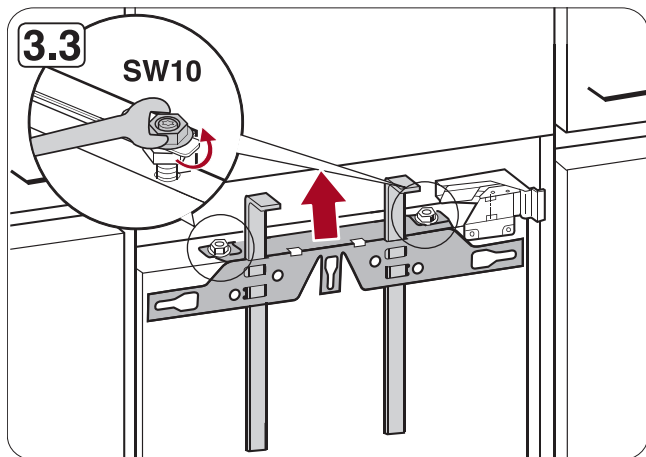
2.19



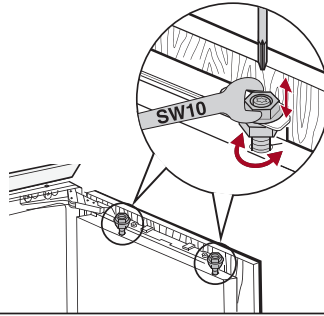
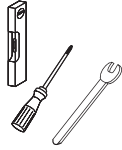
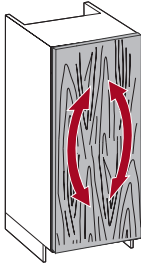
2.20



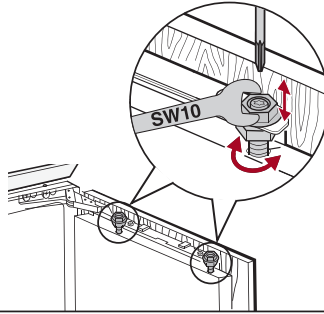
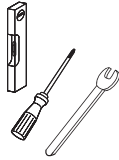
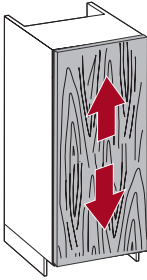
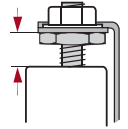




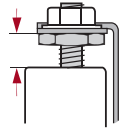
3.8



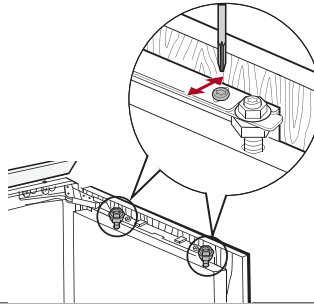
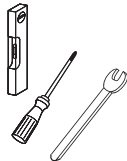
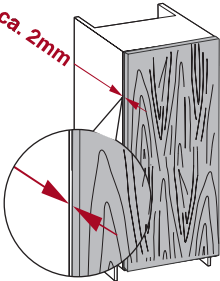
$\geq 3 \text{ mm}$
 $\leq 13 \text{ mm}$



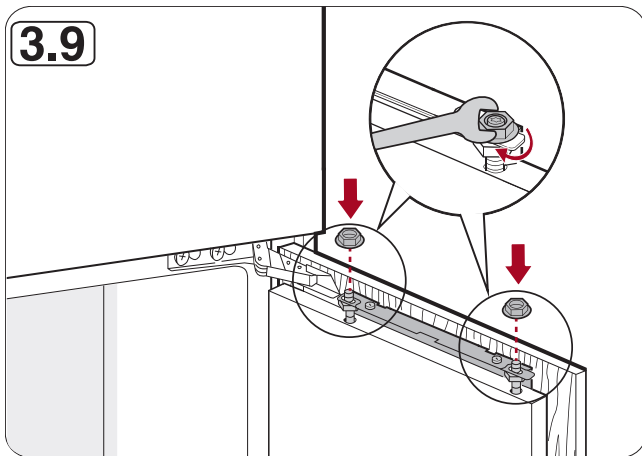
$\geq 3 \text{ mm}$
 $\leq 13 \text{ mm}$



ca. 2mm

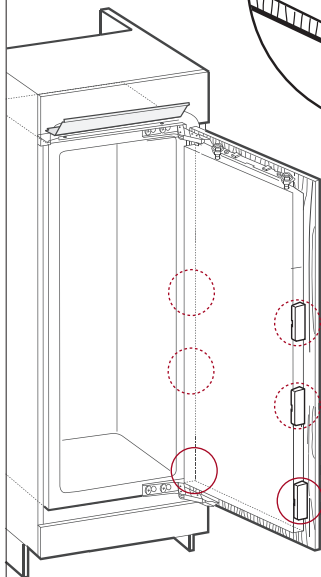
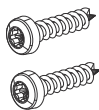


3.9

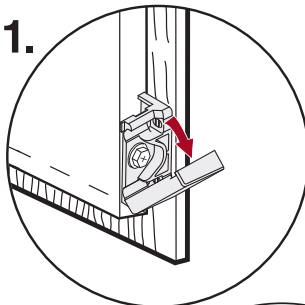


3.10

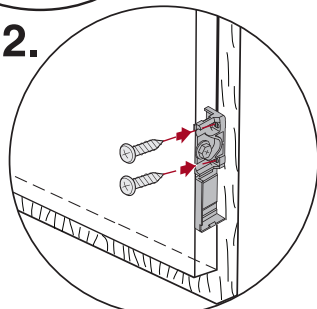
**2x/4x/6x
4x19**



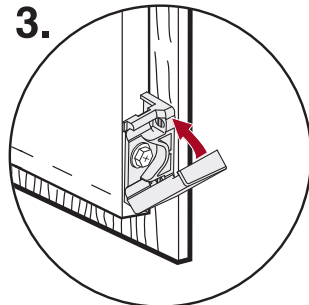
1.



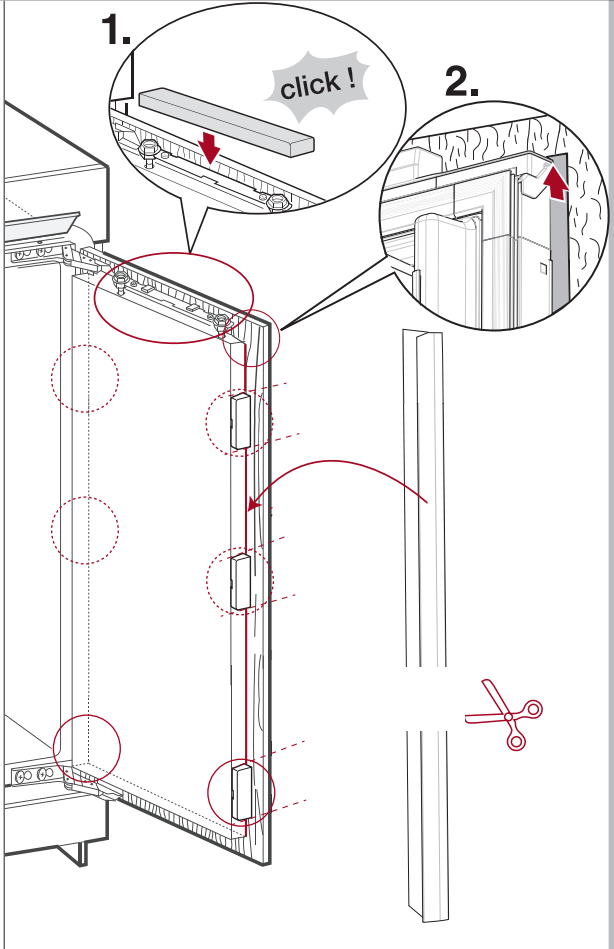
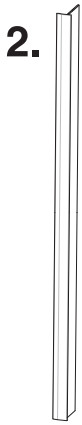
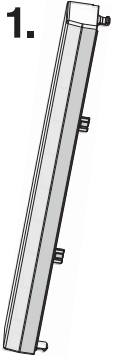
2.



3.



3.11





Miele & Cie. KG
Carl-Miele-Straße 29
33332 Gütersloh
Germany
Tel.: +49 5241 89-0
Internet: www.miele.com

Bruksanvisning Kylskåp



Läs **ovillkorligen** bruks- och monteringsanvisningen före uppställning, installation och idrifttagning. På så vis skyddar du dig samt undviker skador på produkten.

Innehåll

Säkerhetsanvisningar och varningar	5
Bidra till att skona miljön	16
Installation	17
Uppställningsplats	17
Side-by-side-kombinationer	18
Klimatklass	18
Ventilation	19
Frontplatta	19
Horisontalt och vertikalt spaltmått	19
– Vikt frontplatta	20
Inbyggnadsmått	21
Inbyggnad i ett högskåp/sidovy	21
Anslutningar och ventilation	22
Begränsa dörrens öppningsvinkel	23
Elanslutning	24
Spara energi	25
Beskrivning av skåpet	26
Manöverpanel med startdisplay	28
Inställningsläge 	28
Välja önskad funktion i inställningsläget 	30
Ändra inredningen	31
Flytta dörrhyllor och flaskhyllor	31
Sätta fast ägghållaren	31
Flytta flaskstödet eller ta bort det	31
Flytta hyllplan	31
Flytta flaskhylla	32
Plats för bakplåt	32
Flytta kolfiltret	33
Medföljande tillbehör	33
Extra tillbehör	33
Koppla in och stänga av skåpet	35
Före den första användningen	35
Ansluta skåpet	35
Starta skåpet	35
Stänga av skåpet	35
Om skåpet ska stå oanvänt under en längre tid	36
Rätt temperatur	37
Temperaturvisning	38

Ställ in temperatur	38
Möjliga inställningsvärden	38
Använda snabbkylningsfunktionen och DynaCool	39
Aktivera och avaktivera DynaCool 	40
Göra ytterligare inställningar	41
Förklaringar till de enskilda inställningarna	41
Partyläge 	41
Semesterläge 	41
Aktivera spärrfunktionen  / 	42
Sabbatläge 	43
Information om sabbatläget 	43
Ändra tiden för aktivering av dörrlarmet 	44
Miele@home	44
Ändra ljudstyrkan för varnings- och ljudsignaler  / 	46
Ändra displayens ljusstyrka 	47
Stänga av demoläget 	47
Återställa leveransinställningar 	47
Information 	47
Indikator för byte av kolfilter 	47
Rengöringsläge 	48
Dörrlarm	49
Förvara livsmedel i kyldelen	50
Olika kylzoner	50
Inte lämpligt att ha i kylskåp	51
Anvisningar för inköp av livsmedel	51
Förvara livsmedel rätt	52
Förvara livsmedel i DailyFresh-facket	53
DailyFresh-fack	53
Avfrostning	55
Rengöring och skötsel	56
Anvisningar för rengöringsmedel	56
Förbereda skåpet för att göra rent det	57
Rengöra insidan	57
Rengöra tillbehör för hand eller i diskmaskin	58
Ta ut och ta isär för rengöring	58
Rengöra luckans tätning	61
Rengöra ventilationsöppningarna	61
Efter rengöringen	61

Innehåll

Hur du klarar av mindre fel själv	62
Orsaker till ljud.....	68
Miele service	69
Få hjälp vid eventuella störningar	69
EPREL-databas	69
Mieles garanti	69
Konformitetsdeklaration.....	70
Upphovsrättsliga föreskrifter och licenser	71

Säkerhetsanvisningar och varningar

Detta skåp uppfyller gällande säkerhetskrav. Felaktig användning kan dock medföra person- och saksador.

Läs bruks- och monteringsanvisningen noga innan du börjar använda skåpet. Det är viktigt eftersom den innehåller information om inbyggnad, säkerhet, användning och underhåll. På så vis undviker du personskador samt skador på skåpet.

I enlighet med normen IEC 60335-1 påpekar Miele att det är viktigt att läsa all tillgänglig information om installation av skåpet samt säkerhetsanvisningarna och varningarna.

Miele tar inget ansvar för skador som har uppstått på grund av att dessa anvisningar inte har följts.

Spara bruks- och monteringsanvisningen och överlämna den vid eventuellt ägarbyte.

Säkerhetsanvisningar och varningar

Användningsområde

► Skåpet är avsett att användas i privata hushåll och i hushållsliknande miljöer, till exempel

- i affärer, på kontor och liknande arbetsmiljöer
- i jordbruksfastigheter
- av kunder på hotell, motell, bed and breakfasts och andra typiska hushållsmiljöer.

Det är inte avsett att användas utomhus.

► Skåpet är endast avsett att användas i hushåll eller i hushållsliknande miljöer för kylning och förvaring av livsmedel för hushållsbruk. Alla andra användningssätt är otillåtna och kan innebära fara för användaren.

► Skåpet är inte avsett för förvaring och kylning av mediciner, blodplasma, laborariepreparat eller liknande ämnen eller produkter enligt medicinproduktdirektivet. En felaktig användning av skåpet kan medföra skador på de livsmedel som förvaras eller att de förstörs helt. Skåpet är inte heller avsett att användas i utrymmen med explosionsrisk.

Miele ansvarar inte för skador som har uppkommit till följd av otillåten eller felaktig användning.

► Personer (barn inräknade), som på grund av sina fysiska, sensoriska eller psykiska förmågor, eller på grund av bristande erfarenhet eller okunskap, inte är kapabla att använda skåpet på ett säkert sätt, måste hållas under uppsikt vid användningen.

Dessa personer får endast använda skåpet utan uppsikt om de har blivit instruerade i hur det ska användas samt förstått vad som kan gå fel.

Om det finns barn i hemmet

- ▶ Barn under åtta år bör hållas borta från skåpet. De får endast använda det under uppsikt.
- ▶ Barn från åtta år och uppåt får endast använda skåpet utan uppsikt under förutsättning att de känner till hur man använder det på ett säkert sätt. Barn måste kunna se och förstå riskerna med en felaktig användning.
- ▶ Barn får inte rengöra eller underhålla skåpet utan uppsikt.
- ▶ Håll uppsikt över barn som befinner sig i närheten av skåpet. Låt inga barn leka med det.
- ▶ Kvävningsrisk! Barn kan under lek linda in sig i förpackningsmaterial (till exempel plastfolie) eller dra det över huvudet och kvävas. Håll därför barn borta från förpackningsmaterial.

Säkerhetsanvisningar och varningar

Teknisk säkerhet

► Tätheten i kretsloppet med köldmedium har kontrollerats. Detta skåp uppfyller gällande säkerhetskrav och EU-riktlinjer.



► Detta kylskåp innehåller köldmediet isobutan (R600a), en miljömässigt hållbar men brännbar naturgas. Den skadar inte ozonskiktet och förstärker inte växthuseffekten.

Användningen av detta miljövänliga köldmedium har delvis inneburit en ökning av driftljuden. Förutom kompressorns driftljud kan det höras ljud när köldmediet strömmar genom kylkretsloppet. Dessa effekter går tyvärr inte att undvika, men har ingen påverkan på skåpets effekt.

Se till att ingen del av kylkretsloppet skadas vid transport och montering/uppställning av skåpet. Utsprutande köldmedium kan leda till ögonskador.

Vid skador på kylskåpet:

- Undvik öppen eld och saker som är lättantändliga.
- Bryt strömmen till skåpet.
- Ventilera rummet där kylskåpet står i några minuter.
- Kontakta Miele service.

► Ju mer köldmedium som finns i ett skåp desto större måste rummet vara där skåpet ska stå. Om skåpet skulle börja läcka kan det hända att det bildas en lättantändlig blandning av gas och luft. Per 8 g köldmedium måste rummet vara minst 1 m³ stort. Mängden köldmedium står på typskylten på insidan av skåpet.

► Anslutningsinformationen (säkring, frekvens och spänning) på typskylten måste absolut överensstämma med elnätets för att undvika skador på skåpet. Jämför denna information före anslutning. Rådfråga en elektriker vid tveksamhet.

Säkerhetsanvisningar och varningar

- ▶ Skåpets elektriska säkerhet garanteras endast om det ansluts till ett jordat eluttag som är installerat enligt gällande föreskrifter. Det är mycket viktigt att denna grundläggande säkerhetsförutsättning är uppfylld. Låt en elektriker kontrollera installationen vid tveksamhet.
- ▶ Det är möjligt att tidvis eller permanent använda en fristående eller icke nätsynkron energiförsörjningsenhet (till exempel fristående elnätverk, backupsystem). Driften förutsätter att energiförsörjningsenheten följer föreskrifterna enligt EN 50160 eller liknande. De skyddsåtgärder som ska tas på uppställningsplatsen och i denna Miele-produkt vad gäller funktion och arbetssätt måste även säkerställas i fristående respektive icke nätsynkron drift. Vid behov ska åtgärderna ersättas med likvärdiga åtgärder i installationen. Exempelvis enligt det som står i aktuell publicering från VDE-AR-E 2510-2.
- ▶ Om den medföljande nätanslutningskabeln är skadad måste den bytas ut mot en originalreservdel för att förhindra risker för användaren. Endast om originalreservdelar används garanterar Miele att alla säkerhetskrav uppfylls.
- ▶ Grenuttag eller förlängningskablar uppfyller inte den nödvändiga säkerheten (brandfara). Anslut inte skåpet till elnätet med hjälp av sådana.
- ▶ Om spänningsförande delar eller nätanslutningskabeln kommer i kontakt med fukt kan det orsaka kortslutning. Ta därför inte skåpet i bruk på platser där exempelvis mycket fukt och stänk kan förekomma (till exempel garage, tvättstugor och så vidare).
- ▶ Detta skåp får inte användas på platser som inte är fasta (till exempel båtar).
- ▶ Ett skadat skåp kan vara en fara för din säkerhet. Kontrollera att det inte har några synliga skador. Ta aldrig ett skadat skåp i drift.
- ▶ Använd endast skåpet när det är inbyggt. På så vis garanteras en säker funktion.

Säkerhetsanvisningar och varningar

► Vid installation, underhållsarbeten och reparationer måste skåpet vara spänningsfritt. Det är det endast i något av följande fall:

- När säkringarna är frånslagna.
- När skruvsäkringarna är helt utskruvade.
- När anslutningskabeln är utdragen ur eluttaget. Dra i stickproppen, inte i anslutningskabeln, för att bryta strömmen.

► Ej fackmässigt utförd installation, underhåll och reparation kan medföra avsevärda risker för användaren.

Installationer, underhåll och reparationer får endast utföras av en av Miele auktoriserad fackman.

► Garantin upphör om skåpet repareras av någon annan än av Miele auktoriserad service.

► Defekta delar får endast bytas ut mot originaldelar från Miele. Endast för dessa delar garanterar Miele att alla säkerhetskrav uppfylls.

► Detta skåp är på grund av speciella krav (som till exempel temperatur, fukt, kemisk beständighet, reptålighet och vibration) utrustat med en speciallampa. Denna lampa får bara användas för det avsedda ändamålet. Den är inte anpassad för vanlig rumsbelysning. Lampan får bara bytas av Miele service eller en behörig elektriker. Detta skåp har flera ljuskällor med minst energieffektivitetsklass F.

Korrekt installation

- ▶ Vid installationen av skåpet ska även den medföljande monteringsanvisningen beaktas.
- ▶ Ställ upp skåpet med hjälp av ytterligare en person.
- ▶ Vid omhängning av dörren (om detta krävs) ska instruktionerna i den medföljande monteringsanvisningen följas.
- ▶ Installera endast skåpet i ett stabilt, vågrätt inbyggnadsskåp som står i en rät vinkel på ett vågrätt och jämnt golv.

Säkerhetsanvisningar och varningar

Användning

- ▶ Beroende på skåpets klimatklass får vissa fastställda rumstemperaturer inte över- eller underskridas. Klimatklassen framgår av typskylten på skåpets insida. En lägre omgivande temperatur medför att kompressorn står stilla längre stunder, vilket gör att skåpet inte kan hålla nödvändig temperatur.
- ▶ Om ventilationsöppningarna täcks för eller blockeras ökar energiförbrukningen och skador på skåpet kan inte uteslutas.
- ▶ Om fett- eller oljehaltiga livsmedel förvaras i skåpet eller i skåpdörren, se till att det fett eller den olja som eventuellt rinner ut inte kommer i kontakt med skåpets plastdelar. Då kan spänningssprickor i plasten bildas som kan leda till att plasten spricker helt.
- ▶ Risk för brand och explosion. Förvara inga explosiva ämnen eller produkter med brännbara drivgaser (till exempel sprayburkar) i skåpet. Antändbara gasblandningar kan antändas av elektriska komponenter.
- ▶ Explosionsrisk. Använd inga elektriska maskiner i skåpet (till exempel för att tillverka mjukglass). Det kan leda till att det uppstår gnistor.
- ▶ Vid förtäring av livsmedel som förvarats för länge finns risk för matförgiftning. Hållbarheten beror på flera faktorer, exempelvis varans färskhet, dess kvalitet och förvaringstemperatur. Kontrollera hållbarhetsdatum och livsmedelstillverkarens förvaringsanvisningar!

Tillbehör och reservdelar

- ▶ Använd endast Miele originaltillbehör. Om ej godkända tillbehör används gäller inte längre garanti och/eller produktansvar och Miele kan inte längre garantera att säkerhetsbestämmelserna uppfylls.
- ▶ Miele garanterar tillgängligheten av reservdelar till ditt skåp i upp till 15 år (minst 10 år) efter att modellserien har utgått ur sortimentet.

Rengöring och skötsel

- ▶ Behandla aldrig tätningarna med olja eller fett. De blir då porösa med tiden.
- ▶ Ångan i en ångrengörare kan tränga fram till spänningsledande delar och orsaka kortslutning. Använd därför aldrig ångrengörare vid rengöring av skåpet.
- ▶ Spetsiga och vassa föremål skadar kylslingorna och skåpet slutar fungera. Använd därför aldrig spetsiga eller vassa föremål för att
 - ta bort frost- och isskikt
 - lossa isblock och fastfrusna livsmedelsförpackningar.
- ▶ Ställ aldrig in elektriska värmeelement eller stearinljus i skåpet för avfrostning. Plasten skadas.
- ▶ Använd inga sprayer eller avisningsmedel. De kan bilda explosiva gaser, innehålla för plasten skadliga lösnings- eller drivmedel eller vara hälsovådliga.

Säkerhetsanvisningar och varningar

Transport

- ▶ Transportera alltid skåpet stående och i transportförpackningen för att det inte ska skadas.
- ▶ Risk för person- och sakskador. Var alltid två när ni transporterar och flyttar skåpet eftersom det är mycket tungt.

Hantering av uttjänat skåp

- ▶ Lekande barn kan stänga in sig i skåpet och kvävas.
 - Demontera dörren/dörrarna.
 - Ta ut lådorna.
 - Lämna hyllplanen i skåpet så att barn inte kan klättra in i det.
 - Se till att göra dörrlåset obrukbart innan skåpet lämnas in för återvinning. Därmed förhindras att barn som leker kan råka låsa in sig och utsättas för livsfara.
- ▶ Risk för elektriska stötar!
 - Skilj stickkontakten från nätkabeln.
 - Skilj nätkabeln från den uttjänade produkten.
- ▶ Avfallshantera allt separat från den uttjänade produkten.
- ▶ Se vid avfallshantering till att skåpet inte står i närheten av bensin eller andra brännbara gaser och vätskor.
- ▶ Brandrisk på grund av olja eller kylmedel som läcker ut!
Köldmediet och oljan som används i detta skåp är brännbart. Köldmedium eller olja som läcker ut kan antändas om koncentration är hög och det kommer i kontakt med en extern värmekälla.
Kontrollera att kylkretsloppet inte skadas under avfallshantering för att förhindra att köldmedium (uppgifter på typskylten) och olja läcker ut okontrollerat.
- ▶ Utsprutande köldmedium kan leda till ögonskador. Skada inga delar av skåpets kylsystem genom att exempelvis
 - sticka hål på förångarens kylmedelskanaler

Säkerhetsanvisningar och varningar

- bryta av rörledningar
- skrapa av ytbeläggningar.

Symbol på kompressorn (beroende på modell)

Denna anvisning har endast betydelse vid återvinning. Vid normal drift är det ingen fara!



- ▶ Oljan i kompressorn kan vara dödlig om man sväljer den eller om den kommer ner i luftvägarna.

Bidra till att skona miljön

Transportförpackning

Förpackningen skyddar skåpet mot transportskador. Förpackningsmaterialen är valda med hänsyn till miljön och är därför återvinningsbara.

Förpackning/emballage som återförs till materialkretsloppet innebär minskad råvaruförbrukning och mindre mängder avfall.

Hantering av uttjänat maskin

Uttjänade elektriska och elektroniska produkter innehåller i många fall material som kan återanvändas. Men de innehåller även skadliga ämnen som är nödvändiga beståndsdelar för produkternas funktion och säkerhet. Om sådana ämnen hamnar i hushållsavfallet eller hanteras på fel sätt kan det medföra skador på människors hälsa och på miljön. Kasta därför på inga villkor den uttjänade produkten i hushållsavfallet.





Se till att skåpet inte skadas innan det lämnas in för miljövänligt omhändertagande.


På detta sätt säkerställs att köldmediet i skåpet och oljan i kompressorn inte läcker ut.

Lämna in uttjänade elektriska och elektroniska produkter till en återvinningsstation. Du är själv ansvarig för att radera eventuella personliga uppgifter som kan stå på maskinen. Du har en lagstadgad skyldighet att plocka ur gamla batterier och lampor som inte sitter fast i produkten. Ta dem till ett lämpligt uppsamlingsställe, där de kan lämnas in. Se till att den uttjänade produkten förvaras barnsäkert tills den lämnas in för omhändertagande.

Uppställningsplats

 Risk för skador om skåpet tippar. Skåpet är mycket tungt och kan tippa framåt när dörren är öppen. Håll dörren respektive dörrarna stängd/-a tills skåpet är inbyggt. Skåpet ska säkras i inbygg-nadsnischen enligt bruks- och monteringsanvisningen.

 Brand- och skaderisk på grund av värmeavgivande produkter. Värmeavgivande produkter kan antändas och orsaka brand i skåpet. Skåpet får inte byggas in under en håll.

 Brand- och skaderisk på grund av öppen låga. Öppna lågor kan orsaka brand i skåpet. Se till att till exempel inte ställa tända ljus i närheten av skåpet.

Skåpet bör stå på en torr och välventilerad plats.


Tänk på att energiförbrukningen ökar om skåpet står bredvid ett element, en spis eller en annan värmekälla. Undvik direkt sol.

Ju högre den omgivande temperaturen är, desto längre tid går kompressorn och desto högre blir energiförbrukningen.

Tänk dessutom på följande när du bygger in ditt skåp:

- Väggtuttaget får inte vara bakom skåpet. Det måste vara lätt tillgängligt vid nödfall.
- Stickpropp och anslutningskabel får inte komma åt skåpets baksida eftersom de kan skadas av vibrationer från skåpet.
- Andra maskiner bör inte heller anslutas till kontakter som finns bakom skåpet.
- Använd inga grenuttag, förlängningskablar eller andra elektroniska produkter (till exempel halogentransformatorer) i området kring skåpets baksida.

Installation

 Skaderisk på grund av för hög luftfuktighet.


Vid hög luftfuktighet kan kondens hamna på skåpets utsida.

Denna kondens kan leda till korrosion.

Placera skåpet i ett torrt rum med tillräcklig ventilation.

Se till att skåpdörren/-arna stängs ordentligt och att skåpet byggs in enligt beskrivning. De angivna måtten för ventilation måste hållas.

Side-by-side-kombinationer

 Skaderisk på grund av kondensat på skåpets utsida.

Vid hög luftfuktighet kan kondens hamna på skåpets utsida, vilket kan leda till korrosion.

Placera aldrig ett skåp vertikalt eller horisontalt mot andra modeller.

Undantag: skåpet kan byggas in bredvid ett annat skåp med integrerade värmeelement i separata inbyggnadsnischer. Rådfråga din återförsäljare om vilka kombinationer som är möjliga för ditt skåp.

Klimatklass

Beroende på skåpets klimatklass får vissa fastställda rumstemperaturer inte över- eller underskridas. Klimatklassen framgår av typskylten på skåpets insida.

Klimatklass	Omgivningstemperatur
SN	+10 till +32 °C
N	+16 till +32 °C
ST	+16 till +38 °C
T	+16 till +43 °C

En lägre omgivande temperatur medför att kompressorn står stilla längre stunder. Detta kan leda till högre temperaturer i skåpet och orsaka följdskador.

Ventilation



Brand- och skaderisk på grund av otillräcklig ventilation.

Om skåpet inte har en ordentlig ventilation, går kompressorn igång oftare och går under längre tid. Detta leder till ökad energiförbrukning och till ökad drifttemperatur för kompressorn vilket kan leda till skador på kompressorn.

Se till att skåpet är tillräckligt ventilerat.

Tänk på att hålla de angivna måtten för ventilationsöppningarna.

Ventilationsöppningarna får inte täckas för eller blockeras.

De måste dessutom regelbundet rengöras från damm.

Luften på baksidan av skåpet värms upp. Därför måste inbyggnadsskåpet vara konstruerat så att god ventilation garanteras (se avsnittet "Inbyggnads-mått" och medföljande monteringsanvisning).

Frontplatta

Horisontalt och vertikalt spaltmått

Beroende på köksdesign är tjocklek och kantradie på frontplattan samt omkringliggande spaltmått (horisontalt och vertikalt mått) fastlagt.

Tänk därför alltid på:

- Horisontalt spaltmått

Mellanrummet mellan frontplattan och skåpluckan under respektive över måste vara minst 3 mm.

- Vertikalt spaltmått

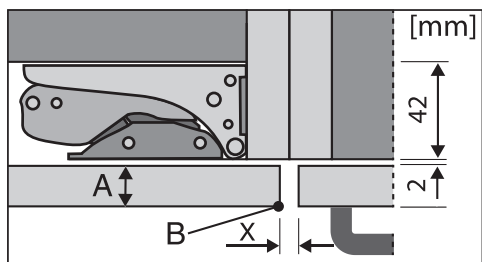
Om spaltmåtten mellan frontplattan till skåpet och den bredvidliggande skåpluckan är för litet kan det hända skåpdörren kommer att slå emot skåpluckan bredvid.

Beroende på tjocklek och kantradie på frontplattan kan ett individuellt spaltmått behövas.

Det här måste du tänka på när du designar ditt kök eller om du ska byta ut skåpet.

Installation

Tjocklek på frontplattan A [mm]	Spaltmått X [mm] för olika kantradier B			
	R0	R1,2	R2	R3
≥16–19	minst 3			
20	5	4	4	3,5
21	5,5	5	4,5	4
22	6,5	6	5,5	5

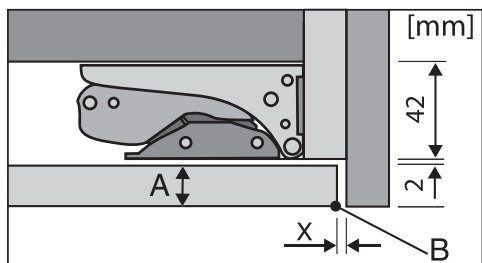


bredvidliggande skåplucka

A = tjocklek frontplatta

B = kantradie

X = spaltmått



bredvidliggande passida

A = tjocklek frontplatta

B = kantradie

X = spaltmått

Tips! Montera en passbit mellan inbyggnadsskåpet och sidoväggarna. På så vis får du ett tillräckligt stort avstånd.

- Vikt frontplatta

Skaderisk på grund av tung frontplatta.

En monterad frontplatta som överkrider den tillåtna vikten kan skada gångjärnen, vilket i sin tur kan leda till funktionsstörningar.

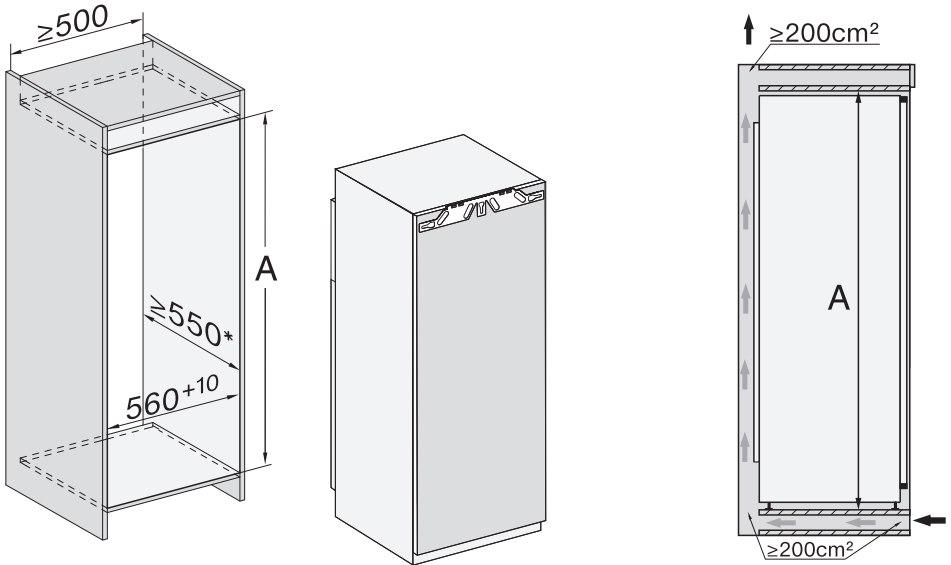
Frontplattans maximalt tillåtna vikt är:

Skåp	kg
K 7433 E	21
K 7733 E	26

Inbyggnadsmått

Inbyggnad i ett högskåp/sidovy

Alla mått är angivna i mm.



* Den deklarerade energiförbrukningen beräknades för ett nischdjup på 560 mm. Skåpet är fullt funktionsdugligt vid ett nischdjup på 550 mm, men det har då en marginellt högre energiförbrukning.

Se till att inbyggnadsskåpet exakt motsvarar de angivna måtten innan du bygger in skåpet.

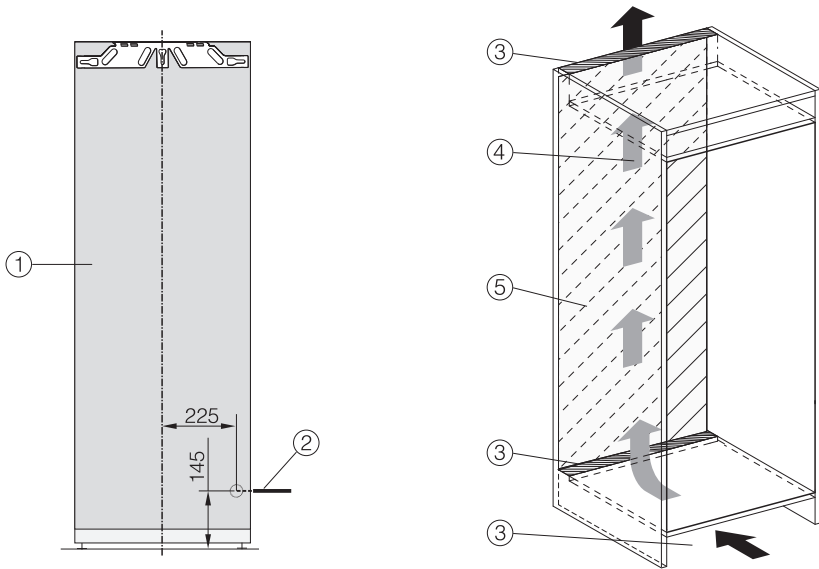
	Nischhöjd A
K 7433 E	1397–1413
K 7733 E	1772–1788

Installation

Anslutningar och ventilation

Alla mått är angivna i mm.

De angivna måtten för ventilationsöppningarna måste absolut hållas för att en korrekt funktion ska säkerställas.



① Vy framifrån

② Nätanslutningskabel, längd = 2200 mm

Du kan beställa en längre nätanslutningskabel hos Miele service.

③ Ursågning för ventilation min 200 cm²

④ Ventilation

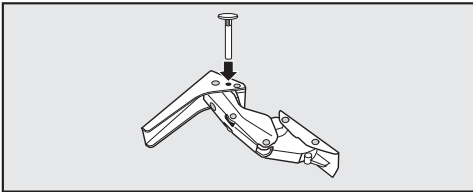
⑤ Ingen anslutning i detta område

Begränsa dörrens öppningsvinkel

Gångjärnen är fabriksinställda så att dörren kan öppnas mycket.

Om dörrens öppningsvinkel ska begränsas till cirka 90° kan detta justeras med gångjärnen.

Dörrebegränsningsstiften måste monteras innan skåpet byggs in.



- Sätt i de medföljande stiften uppifrån i gångjärnen för att begränsa öppningsvinkeln.


Öppningsvinkeln är nu begränsad till cirka 90°.

Installation

Elanslutning


Skåpet får bara anslutas till ett godkänt jordat uttag med hjälp av den medföljande kabeln.

Ställ upp skåpet på så vis att vägguttaget enkelt kan komma åt. Om det inte är möjligt, se till att det på installationsplatsen finns en avskiljningsanordning för varje pol.

 **Brandfara** på grund av överhettning.

Grenuttag och förlängningskablar kan leda till överbelastning på kablarna om de används med skåpet. Använd av säkerhetsskäl inga grenuttag eller förlängningskablar.

Elanslutningen måste utföras enligt VDE 0100.

Av säkerhetsskäl rekommenderar vi användning av en jordfelsbrytare av typen  i den tilldelade installationen för skåpets elektriska anslutning på uppställningsplatsen.

En skadad anslutningskabel får bara ersättas med en speciell anslutningskabel av samma modell (kan beställas hos Miele service). Av säkerhetsskäl får kablarna bara bytas av en auktoriserad fackman eller av Miele service.

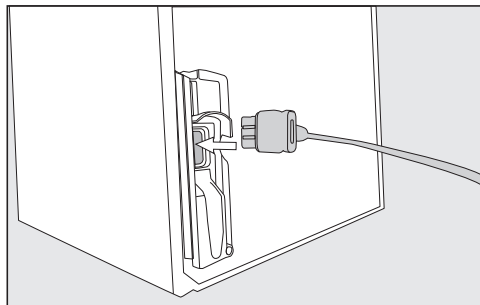
Uppgifter om anslutningseffekt och säkring finns i denna bruksanvisning eller på typskylten. Jämför uppgifterna med uppgifterna för elanslutningen på uppställningsplatsen. Hör efter med en elektriker vid tveksamhet.

Det är möjligt att tidvis eller permanent använda en fristående eller icke nätsynkron energiförsörjningsenhet (till exem-

pel fristående elnätverk, backupsystem). Driften förutsätter att energiförsörjningsenheten följer föreskrifterna enligt EN 50160 eller liknande.

De skyddsåtgärder som ska tas på uppställningsplatsen och i denna Miele-produkt vad gäller funktion och arbets sätt måste även säkerställas i fristående respektive icke nätsynkron drift. Vid behov ska åtgärderna ersättas med likvärdiga åtgärder i installationen. Exempelvis enligt det som står i aktuell publicering från VDE-AR-E 2510-2.

Ansluta skåpet



- Sätt in kontakten på baksidan av skåpet.

Se till att kontakten sitter i ordentligt.

- Sätt in skåpets kontakt i vägguttaget.

Nu är skåpet elanslutet.

Så här sparar du energi:

Uppställningsplats

Vid högre omgivande temperaturer behöver skåpet kyla oftare och förbrukar därmed mer energi. Tänk därför på följande:

- Ställ skåpet på en plats med god ventilation.
- Ställ inte skåpet bredvid en värmekälla (element och/eller spis).
- Skydda skåpet från direkt solljus.
- Se till att ha en optimal omgivande temperatur på cirka 20 °C.
- Håll ventilationsöppningarna fria och rengör dem regelbundet från damm.

Temperaturinställning

Ju kallare temperatur, desto högre energiförbrukning! Följande inställningar rekommenderas:

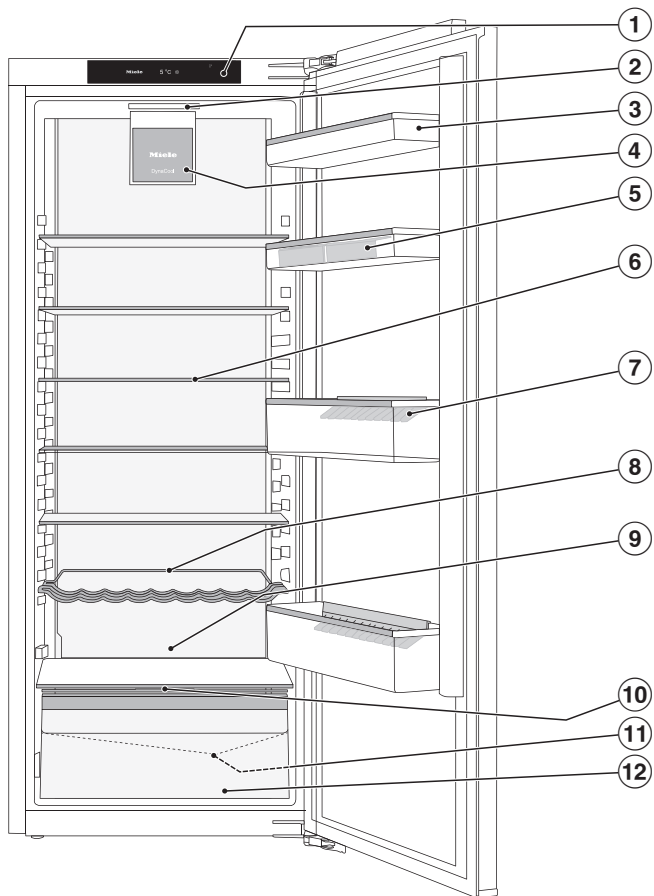
- Kyldel 4 till 5 °C.

Användning

Den tillförda värmen och en begränsad luftcirkulation gör att energiförbrukningen ökar. Tänk därför på följande:

- Låt aldrig skåpdörren/-arna stå öppen/öppna längre stunder. Om du har en tydlig struktur på livsmedlen så hittar du dem snabbare.
- Stäng alltid dörren/dörrarna helt när de har varit öppna.
- Låt varm mat och dryck svalna innan de ställs in i skåpet.
- Förpacka livsmedlen väl eller förvara dem väl övertäckta.
- För att luftcirkulationen ska fungera bör lådor och hyllplan inte vara överfyllda.
- Låt frysta livsmedel tina i kyldelen.
- Håll lådorna och hyllplanen placerade som vid leverans.

Beskrivning av skåpet

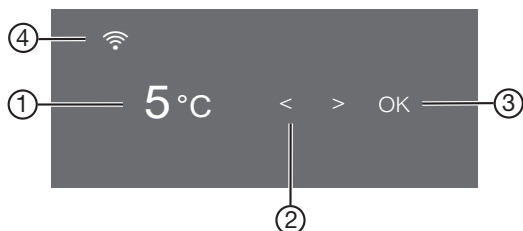


Denna bild visar ett exempel.

- ① Display
- ② Innerbelysning
- ③ Hyllor i skåpdörren
- ④ Fläkt
- ⑤ Ägghållare
- ⑥ Hyllplan
- ⑦ Flaskhylla med flaskhållare
- ⑧ Variabel flaskhylla
- ⑨ Plats för bakplåt (ComfortSize)
- ⑩ Lucka för att ställa in luftfuktigheten i DailyFresh-facket
- ⑪ Uppsamlingsränna och avloppsrör för avfrostningsvatten
- ⑫ DailyFresh-fack för frukt och grönsaker (med inställning av fuktighet)

Beskrivning av skåpet



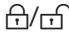




Manöverpanel med startdisplay














- ① Temperaturvisning för kyldelen
- ② Touchknappar för att välja en inställning
- ③ Touchknappen OK för att bekräfta ett val
- ④ Visning av anslutningsstatus
(visas bara om funktionen Miele@home har installerats)

Inställningsläge

Du kan välja följande funktioner i inställningsläget och delvis även ändra inställningar för:

Symbol	Funktion	Fabriksinställning
	Aktivera eller avaktivera partyläget (se avsnittet “Göra ytterligare inställningar”)	Av
	Aktivera eller avaktivera semesterläget (se avsnittet “Göra ytterligare inställningar”)	Av
	Aktivera eller avaktivera driftspärren (se avsnittet “Göra ytterligare inställningar”)	 (Av)
	Stäng av skåpet	—
	Aktivera eller avaktivera sabbatläget (se avsnittet “Göra ytterligare inställningar”)	Av
	Visa information om sabbatläget (se avsnittet “Göra ytterligare inställningar”)	—

Beskrivning av skåpet

	Ändra tiden för aktivering av dörrlarmet (se avsnittet "Göra ytterligare inställningar")	1:00
	Installera funktionen Miele@home för första gången, aktivera eller avaktivera wifi eller återställa nätverkskonfiguration (se avsnittet "Göra ytterligare inställningar")	APP
	Aktivera eller avaktivera knappljudet	På
	Ändra ljudstyrkan för varnings- och ljudsignalerna eller stänga av dessa helt (se avsnittet "Göra ytterligare inställningar")	På /läge 5
	Ändra displayens ljusstyrka (se avsnittet "Göra ytterligare inställningar")	Läge 4
	Ändra temperaturenhet (°Celsius eller °Fahrenheit)	°C
	Avaktivera demoläget (visas bara när demoläget är aktiverat) (se avsnittet "Göra ytterligare inställningar")	Av
	Återställa leveransinställningarna (se avsnittet "Göra ytterligare inställningar")	—
	Visa information (modellbeteckning och tillverknings- nummer) om ditt skåp (se avsnittet "Göra ytterligare inställningar")	—
	Aktivera påminnelsen för byte av kolfiltret (se avsnittet "Extra tillbehör") (se avsnittet "Göra ytterligare inställningar")	Av
	Aktivera eller avaktivera rengöringsläget (se avsnittet "Rengöring och skötsel")	Av

Beskrivning av skåpet

Välja önskad funktion i inställningsläget

- Tryck på touchknappen *OK* på manöverpanelen.

I displayen visas .

- Bläddra med touchknappen *<* eller *>* till symbolen .

- Tryck på *OK*.

- Markera önskad funktion med touchknappen *<* eller *>*.

- Tryck på touchknappen *OK* för att välja önskad funktion.

Vid **inkopplad** funktion visas en punkt i displayens övre hörn .

- För att välja bort en vald funktion trycker du på *OK*.

Vid **avaktiverad** funktion släcks punkten i displayens övre hörn.

Lämna inställningsläget

- Bläddra med touchknappen *<* eller *>* till symbolen .

- Tryck på *OK*.

- Bläddra med touchknappen *<* eller *>* till symbolen  och tryck på *OK*.

- **Alternativt:**

vänta i cirka 15 sekunder efter den sista knapptryckningen.

Du lämna då inställningsläget automatiskt.

Ändra inredningen

Flytta dörrhyllor och flaskhyllor

Flytta bara hyllor när de är tomma.

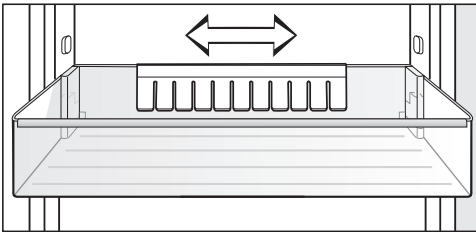
- Skjut hyllorna/flaskhyllorna uppåt och lyft ut dem rakt utåt.
- Sätt in hyllan/flaskhyllan där du vill ha den.

Sätta fast ägghållaren

- Sätt fast ägghållaren på hyllans bakre kant i skåpdörren.

Flytta flaskstödet eller ta bort det

Flaskstödet lameller gör så att flaskorna står stadigare när skåpdörren öppnas och stängs.



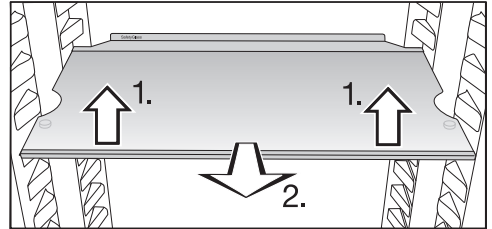
Du kan skjuta flaskstödet åt höger eller vänster. På så vis finns det mer plats för tetrar.

Flaskstödet kan tas bort helt (till exempel för rengöring):

- Dra loss flaskstödet uppåt.

Flytta hyllplan

Hyllplanen kan flyttas och anpassas till matvarornas höjd.



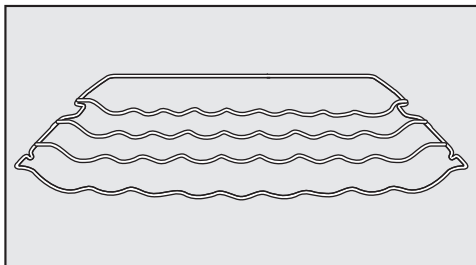
- Lyft upp hyllplanet framtill och dra det lite framåt.
- Lyft det med utspärningen över hyllhållarna för att flytta hyllplanet uppåt eller neråt.
- Skjut in hyllplanet.

Hyllplanen är säkrade med utdrags-spärrar mot att oavsiktligt dras ut .

Kanten längst bak på hyllplanet ska peka uppåt så att livsmedlen inte kommer åt kyldelens bakre vägg och fryser fast.

Beskrivning av skåpet

Flytta flaskhylla



Flaskhyllan kan sättas in var som helst i skåpet.

- Lyft flaskhyllan något framtill, dra den en bit utåt, lyft den med utspärningen över hyllhållarna och sätt sedan in den på valfri höjd.

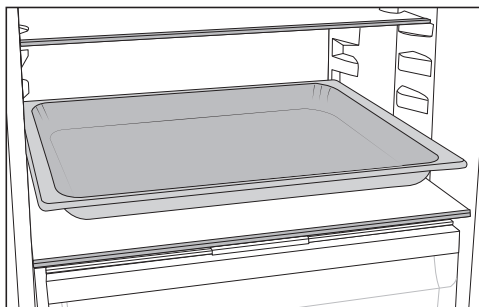
Kanten längst in på hyllplanet ska peka uppåt så att livsmedlen inte kommer åt skåpets bakre vägg.

Flaskhyllan är säkrad med utdrags-spärrar mot att oavsiktligt dras ut .

Plats för bakplåt

Det går att ställa en bakplåt ovanför lådorna. Bakplåtens maximala mått: bredd 466 mm/djup 386 mm/höjd 50 mm.

- Öppna dörren så mycket det går.



- Ställ bakplåten på avskiljarplattan.

Tips! Låt bakplåten svalna till rumstemperatur innan du sätter in den i kyldelen.

Flytta kolfiltret

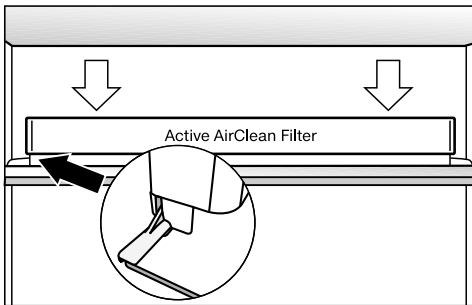
Kolfilter med hållare KKF-FF (Active AirClean) finns att köpa som extra tillbehör (se avsnittet "Extra tillbehör").

För livsmedel som har en mycket stark doft (till exempel kryddstark ost):

- Sätt hållaren med kolfiltren på det hyllplanet som livsmedlet förvaras.
- Vid behov byter du kolfilter tidigare.
- Sätt in ytterligare kolfilter (med hållare) i skåpet.

Kolfiltrets hållare sitter på hyllplanets bakre skyddslist.

- För att flytta kolfiltret, drar du kolfiltrets hållare uppåt från skyddslisten.



- Sätt den på önskat hyllplans list.

Medföljande tillbehör

Variabel flaskhylla

Ägghållare

Flaskhållare

Extra tillbehör

Passande till skåpet finns tillbehör och rengörings- och skötselmedel att köpa.

Mikrofibrertrasa för allrengöring

Med mikrofibrertrasan får du enkelt bort fingeravtryck och lättare smuts på fronten i rostfritt stål, manöverpaneler, fönster, möbler, vindrutor och så vidare.

MicroCloth Kit

Mikrofibrertrasorna består av en universal-, glas- och en polertrasa. Trasorna är väldigt slitåliga. De fina mikrofibrerna i trasorna gör rengöringen enkel och effektiv.

MicroCloth HyClean

MicroCloth HyClean är en antibakteriell universalduk för mer hygien som är väldigt slitålig. Den kan användas torr eller fuktig, med eller utan rengöringsmedel.

Kolfilter med hållare KKF-FS (Active AirClean)

Kolfiltret neutraliserar oönskad lukt i kyl-delen och ger därmed en bättre luftkvalitet.

Byte kolfilter KKF-RF (Activ AirClean)

Passande bytesfilter för hållaren finns att köpa. Vi rekommenderar att byta kolfiltret var sjätte månad.

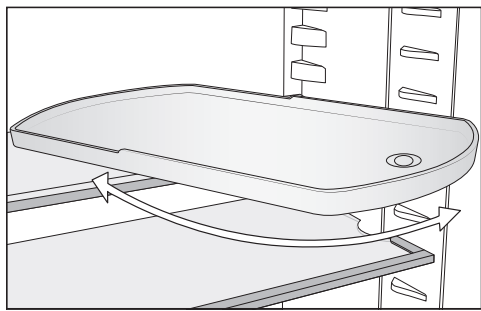
Beskrivning av skåpet

Flaskhylla

Beskrivning, se avsnittet "Beskrivning av skåpet – Ändra inredningen".

Hyllplan med vridbar botten (Flex-iTray)

Den vridbara botten kan vridas 180° medurs och ger därmed en optimal åtkomst även till de livsmedel som finns längst bak.



Sorteringsbox

Sorteringsboxen gör det lättare att sortera livsmedlen på ett översiktligt sätt i kylens låda.

Beroende på modell kan hela lådan behöva tas ut för att du ska kunna ta ut sorteringsboxen.

SoftClose-gångjärn

Med SoftClose-gångjärnet kan du stänga din skåpdörr extra mjukt och tyst.

Dörren stängs också automatiskt vid en öppningsvinkel på 30°.

Extra tillbehör kan du beställa i Miele's onlineshop. Du kan även köpa dem via Miele's reservdelsavdelning (se information i slutet av denna bruksanvisning) och hos Miele's återförsäljare.

Koppla in och stänga av skåpet

Före den första användningen

- Ta bort allt förpackningsmaterial och all skyddsplast.
- Rengör skåpet invändigt och även alla tillbehör (se avsnittet “Rengöring och skötsel”).

Ansluta skåpet

- Anslut skåpet till elnätet så som beskrivs i avsnittet “Elanslutning”.

I displayen visas först Miele, sedan .

Starta skåpet

- Öppna skåpets lucka.
- Tryck på touchknappen OK på manöverpanelen.

Kylningen påbörjas och innerbelysningen tänds när skåpdörren öppnas.


Skåpet ställs in på förinställd temperatur.

Låt skåpet förkylas några timmar så att temperaturen är tillräckligt låg innan du ställer in livsmedel. Ställ in livsmedel i skåpet först när den förinställda temperaturen är uppnådd.

Stänga av skåpet

- Tryck på touchknappen OK på manöverpanelen.

I displayen visas .

- Tryck på OK.
- Bläddra med touchknappen < till symbolen .
- Tryck på OK.

I displayen visas .

Kylningen och innerbelysningen är avstängda.

Tänk på: Skåpet är inte skilt från elnätet när det stängs av.

Koppla in och stänga av skåpet

Om skåpet ska stå oanvänt under en längre tid

Om skåpet är avstängt en längre tid men inte är rengjort kan det bildas mögel om dörren är stängd.
Rengör skåpet.

Om skåpet inte ska användas under en längre tid:

- Stäng av skåpet.
- Dra ut stickproppen eller skruva ur säkringen.
- Rengör skåpet och låt det stå öppet för att det ska luftas tillräckligt och för att undvika att det uppstår lukt.

Att temperaturen är rätt inställd är mycket viktigt för livsmedlens hållbarhet. En sjunkande temperatur gör att mikroorganismerna förökar sig långsammare. Livsmedlen får längre hållbarhet.

Temperaturen i skåpet stiger:

- ju oftare dörren öppnas och ju längre tid den står öppen,
- ju mer livsmedel som läggs in,
- ju varmare livsmedlen som läggs in är,
- ju högre skåpets omgivande rumstemperatur är. Beroende på skåpets klimatklass får vissa fastställda rumstemperaturer inte över- eller underskridas.

... i kyldelen

I kyldelen rekommenderar vi en kyltemperatur på **4 °C**.

Rätt temperatur

Temperaturvisning

I displayen visas vid normal drift den **faktiska medeltemperaturen i kyl-delen** som råder för tillfället.

Beroende på omgivande temperatur och inställning kan det dröja några timmar tills de önskade temperaturerna har uppnåtts och visas i displayen.

Ställ in temperatur

- Tryck på touchknappen **OK** på manöverpanelen.

I displayen visas .

- Tryck på **OK**.
- Ändra temperaturen med hjälp av touchknapparna **<** och **>**.
- Tryck på **OK**.

Temperaturvisningen växlar åter till den faktiska temperaturen som råder för tillfället i skåpet.

Möjliga inställningsvärden

- Kyldel: 2 till 9 °C

Om du har ändrat temperaturinställningen:

- Kontrollera temperaturvisningen efter ett par timmar. Först då är rätt temperatur inställd.
- Cirka 6 timmar om skåpet bara är lite fyllt.
- Cirka 24 timmar om skåpet är helt fullt.

Skulle temperaturen vara för hög eller för låg:

- ställ in den på nytt.

Använda snabbkylningsfunktionen och DynaCool

Snabbkylning ❄️

Med snabbkylningsfunktionen ❄️ kyla **kyldelen** mycket snabbt ner till det kallaste värdet (beroende på omgivande temperatur). Temperaturen i skåpet sjunker eftersom det arbetar med högsta möjliga kyleffekt. Snabbkylning rekommenderas om stora mängder livsmedel eller dryck ska kylas ner.

När snabbkylningsfunktionen ❄️ är aktiverad kan det höras fler ljud från skåpet.

Snabbkylningen ❄️ måste kopplas in **4 timmar innan** maten eller drycken läggs in.

Snabbkylningsfunktionen ❄️ stängs av automatiskt efter cirka 12 timmar. Skåpet arbetar med normal kyleffekt igen.

Tips! För att spara energi kan du stänga av snabbkylningsfunktionen ❄️ själv så snart livsmedel och/eller dryck är tillräckligt kalla.

Aktivera och avaktivera snabbkylningsfunktionen ❄️

- Tryck på touchknappen **OK** på manöverpanelen.

I displayen visas ❄️.


- Tryck på **OK**.
- Bläddra med touchknappen < till symbolen ❄️.
- Tryck på **OK**.

Vid **inkopplad** snabbkylningsfunktion ❄️ visas en punkt i displayens övre hörn •.

- Bläddra med touchknappen > till önskat temperaturvärde och tryck på **OK**.


Använda snabbkylningsfunktionen och DynaCool

DynaCool

Utan DynaCool-funktionen  uppstår olika temperaturzoner i kyldelen på grund av den naturliga luftcirkulationen (den kalla, tunga luften sjunker till de nedre delarna). Dessa temperaturzoner ska användas vid förvaring av livsmedel (se avsnittet "Förvara livsmedel i kylzonen").



Om du någon gång vill lägga in en större mängd livsmedel (till exempel när du har veckohandlat), är det med hjälp av den dynamiska fläktkyllningen möjligt att uppnå en relativt jämn temperaturfördelning i hela kyldelen. På detta sätt kyls alla livsmedel i kyldelen ungefär lika mycket.

Du kan fortsätta ställa in temperaturen.

Aktivera också funktionen DynaCool  vid:

- en hög omgivande temperatur (från cirka 35 °C),
- en hög luftfuktighet (till exempel på sommaren).

Fläkten kopplas alltid in automatiskt när kompressorn startar.

Tips! Eftersom energiförbrukningen ökar något när funktionen DynaCool  är inkopplad ska du stänga av DynaCool  under normal användning.

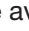
För att spara energi stängs fläkten av under en kortare tid när dörren öppnas.

Aktivera och avaktivera DynaCool



- Tryck på touchknappen **OK** på manöverpanelen.

I displayen visas .

- Tryck på **OK**.

- Bläddra med touchknappen **<** till symbolen .

- Tryck på **OK**.


Vid **inkopplad** DynaCool  visas en punkt i displayens övre hörn .

- Bläddra med touchknapparna **>** till önskat temperaturvärde och tryck på **OK**.


Göra ytterligare inställningar

Förklaringar till de enskilda inställningarna




I följande avsnitt beskrivs endast de funktioner som kräver ytterligare förklaringar.



När du är i inställningsläget  avaktiveras dörrlarmet eller ett annat varningsmeddelande automatiskt.



Partyläge

Partyläget  rekommenderas om stora mängder livsmedel eller dryck snabbt ska kylas ner.


Tips! Aktivera partyläget  cirka 4 timmar innan maten eller drycken läggs in.

När partyläget är aktiverat  aktiveras funktionerna DynaCool  och snabbkylning  automatiskt.

Partyläget  kan inte aktiveras om semesterläget  är inkopplat.

Partyläget  stängs av automatiskt efter cirka 24 timmar. Du kan också stänga av partyläget  tidigare om du vill.

Semesterläge


Semesterläget  rekommenderas om du inte vill stänga av kyldelen helt under semestern eller inte behöver så hög kyleffekt.

Om semesterläget  är aktiverat så visas detta i startdisplayen.


Kyldelen regleras till en temperatur på 15 °C. Kyldelen kan på så vis vara i drift på ett energisnålt sätt.

Vid denna mellersta kyldelstemperatur kan livsmedel som inte lätt förstörs förvaras ytterligare ett tag i skåpet. Energiförbrukningen är lägre än under normaldrift.

Det uppstår heller ingen lukt och bildas inget mögel så som det kan bli när kyldelen är avstängd och dörren är stängd.

 Att äta dåliga livsmedel innebär en hälsorisk.


Om temperaturen ligger över 4 °C i kyldelen under en längre tid kan livsmedlets hållbarhet och kvalitet påverkas.



Aktivera aldrig semesterläget  mer än en begränsad tid.

Förvara inga känsliga livsmedel och/eller livsmedel som lätt blir dåliga som frukt, grönsaker, fisk, kött och mejeriprodukter under denna tid.



Göra ytterligare inställningar

Aktivera spärrfunktionen /

När spärrfunktionen  aktiveras skyddas kylskåpet mot oavsiktlig inkoppling och mot oönskade ändringar, till exempel av barn.

- Bläddra i inställningsläget  med touchknappen < eller > på symbolen .

- Tryck på OK.

Vid aktiverad spärrfunktion  visas en punkt i displayens övre hörn .

- Stäng luckan. Först nu är spärrfunktionen aktiverad .

Avaktivera spärrfunktionen / en kortare stund

Om du till exempel vill ändra temperatur kan du avaktivera spärrfunktionen en kortare stund:

- Tryck på OK.

I displayen visas .

- Tryck på touchknappen OK. i 6 sekunder.

I displayen visas .

- Tryck på OK.

- Gör önskade inställningar.

- Tryck på OK.

När du stänger dörren igen så aktiveras spärrfunktionen  åter.


Stänga av spärrfunktionen / helt

- Tryck på OK.


I displayen visas .

- Tryck på touchknappen OK. i 6 sekunder.


I displayen visas .

- Bläddra med touchknappen < eller > till symbolen .

- Tryck på OK.


- Bläddra med touchknappen < eller > till symbolen .

- Tryck på OK.


När spärrfunktionen är avaktiverad visas  i displayen.

Sabbatläge


Skåpet har ett sabbatläge som understödjer religiösa seder och bruk.


Om sabbatläget  är aktiverat så visas detta i startdisplayen.

Efter cirka 3 sekunder släcks displayen.

När sabbatläget  är aktiverat går det inte att göra några inställningar på skåpet.


Se till att skåpdörren är ordentligt stängd eftersom de optiska och akustiska varningssignalerna är avstängda.


Funktionen sabbatläge  stängs av automatiskt efter cirka 120 timmar.


Vid aktiverat sabbatläge  avaktiveras följande funktioner:

- innerbelysningen vid öppen dörr,
- akustiska och optiska signaler,
- temperaturdisplayen.



Alla andra funktioner som tidigare har aktiverats fortsätter att vara aktiva.

 Att äta dåliga livsmedel innebär en hälsorisk.



Eftersom ett eventuellt strömavbrott inte visas under sabbatläget  utsetts de frysta livsmedlen eventuellt för högre temperaturer under en längre tid. Livsmedlens hållbarhet förkortas.

Om ett strömavbrott inträffar under sabbatläget  är det viktigt att du kontrollerar maten.

Aktivera sabbatläget

■ Bläddra i inställningsläget  med touchknappen < eller > på symbolen .

■ Tryck på OK.

När sabbatläget  är inkopplat visas en punkt i displayens övre hörn .

Efter cirka 3 sekunder släcks displayen.



■ Stäng luckan.

Stänga av sabbatläget


■ Tryck på touchknappen OK.

I displayen visas .

■ Tryck på OK.

När sabbatläget  är inkopplat visas en punkt i displayens övre hörn .

■ Tryck på OK.

Vid avaktiverad sabbatläge  släcks punkten i displayens övre hörn.



Information om sabbatläget

Denna produkt är certifierad av Star-K, ett internationellt institut för kosher-certifiering.

Göra ytterligare inställningar

Ändra tiden för aktivering av dörrlarmet

Du kan ställa in hur snabbt dörrlarmet ska höras efter du har öppnat skåpdörren.

- Bläddra i inställningsläget  med touchknappen < eller > på symbolen .
- Tryck på OK.
- Använd touchknapparna < och > för att välja önskad tid mellan 30 sekunder och 3 minuter: 30 sekunder.
- Tryck på OK.

Miele@home

Ditt skåp är utrustat med en integrerad wifi-modul.

Nätanslutningen är avaktiverad vid leverans.

För att använda wifi-stickan behöver du:

- ett wifi-nätverk,
- Miele-appen,
- ett användarkonto hos Miele. Användarkontot kan du skapa i Miele's app.

Miele-appen guidar dig vid anslutningen mellan skåpet och ditt wifi-nätverk.

Efter det att du har anslutit skåpet till ditt wifi-nätverk kan du exempelvis göra följande med appen:

- Ta fram information om skåpets funktion
- Ändra skåpets inställningar

När du ansluter skåpet till ditt wifi-nätverk höjs energiförbrukningen, även om skåpet är avstängt.

Kontrollera att signalen från ditt nätverk är tillräckligt stark där ditt skåp står.

Tillgänglighet wifi-anslutning

Wifi-anslutningen delar frekvensområde med andra maskiner och produkter (till exempel mikrovågsugnar, fjärrstyrda leksaker). Detta kan orsaka tillfälliga eller fullständiga störningar i anslutningen. Av denna anledning kan en ständig åtkomst till de befintliga funktionerna inte garanteras.

Tillgänglighet Miele@home

Vilka funktioner du kan använda i Miele-appen beror på vilka Miele@home-servicetjänster som är tillgängliga i ditt land.

Servicetjänsten för Miele@home finns inte i alla länder.


Gå till Miele's hemsida www.miele.se för information om tjänstens tillgänglighet.


Appen Miele


Appen Miele kan laddas ner utan kostnad från App Store[®] eller Google Play[™].



Ställa in Miele@home första gången

- Bläddra i inställningsläget  med touchknappen < eller > på symbolen @.
- Tryck på OK.
- Välj touchknapparna < och > önskad anslutningsmetod (APP eller WPS).
- Tryck på OK.


Efter inloggningen visar startdisplayen .

Om det inte gick att upprätta en anslutning visas  i displayen.


Starta om programmet.

Göra ytterligare inställningar


Aktivera/avaktivera wifi-anslutning


■ Bläddra i inställningsläget  med touchknappen < eller > på symbolen @.

■ Tryck på OK.


När wifi är avaktiverat visas symbolen  i displayen.

■ För att åter aktivera wifi-anslutningen trycker du på OK.


När wifi är aktiverat visas symbolen  samt en punkt i displayens övre hörn •.

När wifi-anslutningen är aktiv lyser symbolen  i startdisplayen.

Återställa nätverkskonfigurering

■ Bläddra i inställningsläget  med touchknappen < eller > på symbolen @.

■ Tryck på OK.


■ Bläddra med touchknappen > till symbolen .

■ Tryck på OK.

■ Bläddra med touchknappen > till symbolen X.

■ Tryck på OK.



Alla utförda inställningar och angivna värden för Miele@home återställs.

När wifi-anslutningen avaktiverats och  lyser i startdisplayen.

Återställ nätverkskonfigurationen innan du lämnar in skåpet för återvinning, säljer det eller tar ett använt skåp i drift. Alla personliga uppgifter tas bort från skåpet. Den tidigare ägaren har då inte längre åtkomst till skåpet.

Ändra ljudstyrkan för varnings- och ljudsignaler /


Du kan ändra ljudstyrkan för varnings- och ljudsignaler (till exempel ett dörrlarm eller felmeddelande). Om du blir störd av varnings- och ljudsignalerna kan du även stänga av dem.

■ Bläddra i inställningsläget  med touchknappen < eller > på symbolen .

■ Tryck på OK.

■ Välj önskad ljudstyrka för varnings- och ljudsignalerna med hjälp av touchknapparna < och >.

■ Tryck på OK.

När varnings- och ljudsignalerna är avstängda visas .

Göra ytterligare inställningar

Ändra displayens ljusstyrka ☀

Du kan anpassa displayens ljusstyrka efter ljusförhållandena i omgivningen.

- Bläddra i inställningsläget ⚙ med touchknappen < eller > på symbolen ☀.
- Tryck på OK.
- Välj önskad ljusstyrka för displayen med hjälp av touchknapparna < och >.
- Tryck på OK.

Stänga av demoläget ■

Demoläget ■ gör så att skåpet kan presenteras i butik utan aktiverad kylning. För privat bruk behöver du inte denna inställning.

Om demoläget har aktiverats vid leverans så visas ■ i displayen när skåpet kopplas in.

- Tryck på touchknappen OK på manöverpanelen.

I displayen visas nu Miele och sedan visas startskärmen.

- Tryck på OK.
- Bläddra i inställningsläget ⚙ med touchknappen < eller > på symbolen ■.
- Tryck på OK.

Om demoläget ■ har avaktiverats så stängs skåpet av och måste kopplas in på nytt.

Återställa leveransinställningar 🏠

Alla skåpets inställningar återställs till fabriksinställning (inställningar, se avsnittet “Inställningar – Återställa inställningarna till fabriksinställning”).

- Bläddra i inställningsläget ⚙ med touchknappen < eller > på symbolen 🏠.
- Tryck på OK.
- Bläddra med touchknappen > till symbolen 🏠.
- Tryck på OK.

Skåpet stängs av och måste kopplas in på nytt.

Information ⓘ

I displayen visas information om skåpet (modellbeteckning och tillverkningsnummer).

Tips! Denna information om skåpet är viktig för att meddela Miele service om en störning (se avsnittet “Miele service”).


Indikator för byte av kolfilter 🌐

När du har satt in kolfiltret (extra tillbehör) måste indikatorn för byte av kolfilter 🌐 aktiveras i inställningsläget ⚙.



Kolfilterindikatorn 🌐 i startdisplayen påminner dig om att byta kolfilter cirka en gång per halvår (se avsnittet “Rengöring och skötsel – Byta kolfilter”).

Göra ytterligare inställningar



Rengöringsläge

Rengöringsläget  underlättar rengöringen av kyldelen (se avsnittet "Rengöring och skötsel"). Innerbelysningen fortsätter att lysa även om kyldelen är avstängd. Både ljud- och ljussignalen är avstängda.



Om rengöringsläget  är aktiverat så visas detta i startdisplayen.

Efter rengöringen måste rengöringsläget  stängas av. Om skåpdörren är stängd längre än 10 minuter så stängs rengöringsläget  av automatiskt.

Skåpet har ett varningssystem för att undvika energiförlust om skåpdörren skulle stå öppen och för att skydda kylda livsmedel mot värme.

Om dörren står öppen en längre tid, visas   lysande gult i temperaturvisningen. Dessutom ljuder en varningssignal.



Tiden för aktivering av dörrlarmet kan ändras. Dörrlarmet kan också stängas av (se avsnittet "Göra ytterligare inställningar").

Så snart skåpdörren stängs, tystnar varningssignalen och   i displayen släcks.

Stänga av larmet i förtid


Om du skulle bli störd av varningssignalen kan du stänga av den tidigare.

■ Tryck på *OK*.


Varningssignalen tystnar och symbolen   släcks.

Om inte dörren stängs så hörs varningssignalen igen efter 3 minuter.

Förvara livsmedel i kyldelen

 Explosionsrisk på grund av antändbara gasblandningar.

Antändbara gasblandningar kan antändas av elektriska komponenter. Förvara inga explosiva ämnen eller produkter med brännbara drivgaser (till exempel sprayburkar) i skåpet. På sådana sprayburkar finns en beskrivning av innehållet eller en eldsymbol. Eventuellt läckande gaser kan antändas av elektriska komponenter.

 Skaderisk på grund av livsmedel som innehåller fett eller olja.

Om fett- eller oljehaltiga livsmedel förvaras i skåpet eller i skåpdörren, se till att det fett eller den olja som eventuellt rinner ut inte kommer i kontakt med skåpets plastdelar. Då kan spänningssprickor i plasten bildas som kan leda till att plasten spricker helt.

Se till att eventuellt fett eller olja som rinner ut inte kommer åt skåpets plastdelar.

Om luftcirkulationen inte är tillräcklig så minskar kyleffekten, och energiförbrukningen stiger.

Förvara inte livsmedlen för nära varandra. Luften kan då inte cirkulera som den ska.

Täck inte för fläkten på den bakre väggen.

Olika kylzoner

På grund av den naturliga luftcirkulationen uppstår det olika temperaturzoner i kyldelen.

Den kalla, tunga luften sjunker. Använd de olika kylzonerna för förvaring av livsmedel.

Detta skåp har dynamisk fläktkylning. Fläkten ger en jämn temperatur. De olika kylzonerna skiljer sig därmed mindre.

Den varmaste zonen

Den varmaste zonen i kylan är högst uppe i skåpdörren. Här placerar du med fördel till exempel smör och ost. På så vis blir smöret lätt att bre och osten behåller sin arom.

Den kallaste zonen

Den kallaste zonen är direkt ovanför DailyFresh-facket och mot den bakre väggen.

Med en temperaturinställning på 4 °C och en adekvat hygien tar det längre tid för bakterier som kan medföra svår livsmedelsförgiftning att föröka sig (till exempel salmonella och listeria).

Använd dessa zoner för alla känsliga livsmedel och livsmedel som förstörs fort, exempelvis:

- fisk, kött och fågel,
- korvar och färdiglagad mat,
- ägg- eller gräddrätter/-bakverk,
- färsk deg, kak-, pizza- och pajdeg,
- färskost och andra liknande produkter,
- inplastade grönsaker,
- färska livsmedel med ett hållbarhetsdatum som baseras på förvaring i högst 4 °C.

Tips! Livsmedel får inte komma i kontakt med den bakre väggen i skåpet. De kan frysa fast där.

Inte lämpligt att ha i kylskåp

Alla livsmedel är inte lämpade för förvaring i temperaturer under 5 °C eftersom de är känsliga mot kyla.

Exempel på livsmedel som är känsliga mot kyla:

- ananas, avokado, banan, granatäpple, mango, melon, papaya, passionsfrukt, citrusfrukter (som citroner, apelsiner, mandariner och grapefrukt),
- frukt som ska mogna,
- aubergine, gurka, potatis, paprika, tomat och zucchini,
- hårdost (som till exempel parmesan).

Anvisningar för inköp av livsmedel

Den viktigaste förutsättningen för att livsmedlen ska kunna förvaras länge är att de är färska när de börjar förvaras. Kontrollera bäst före-datumet och att du har rätt förvaringstemperatur. Kylkedjan ska helst inte brytas, till exempel när maten transporteras i en varm bil.

Förvara livsmedel i kyldelen

Förvara livsmedel rätt

Förvara livsmedlen i kyldelen förpackade eller med lock (i DailyFresh-facket finns undantag).

På så vis tar inte livsmedlen upp olika lukter, blir torra eller bildar bakterier. Det är särskilt viktigt att tänka på när du förvarar animaliska livsmedel. Var extra noga med att inte livsmedel som rått kött och fisk kommer i kontakt med andra livsmedel.

Vid rätt temperatur och förpackning kan du förlänga livsmedels hållbarhet betydligt. Du minskar därmed matsvinnet.

Livsmedel med hög proteinhalt

Tänk på att livsmedel som innehåller mycket protein förstörs snabbare. Det vill säga skaldjur förstörs snabbare än fisk, och fisk förstörs snabbare än kött.

Förvara livsmedel i DailyFresh-facket

DailyFresh-fack

DailyFresh-facket är perfekt för förvaring av frukt och grönsaker.

Luftfuktigheten i det övre DailyFresh-facket kan regleras så att den ungefär överensstämmer med livsmedlen som förvaras där. En högre luftfuktighet gör så att livsmedlen behåller sin egen fuktighet och inte torkar ut så snabbt. Temperaturen motsvarar ungefär temperaturen i den vanliga kyldelen.

Men kom ihåg att varans beskaffenhet/färskhets från början är avgörande för ett bra förvaringsresultat.

Justera luftfuktigheten i DailyFresh-facket för frukt och grönsaker

Hur hög luftfuktigheten är beror på vilken mängd och typ av livsmedel som förvaras, när de förvaras oförpackade. Om lådan innehåller få livsmedel kan luftfuktigheten vara för låg.

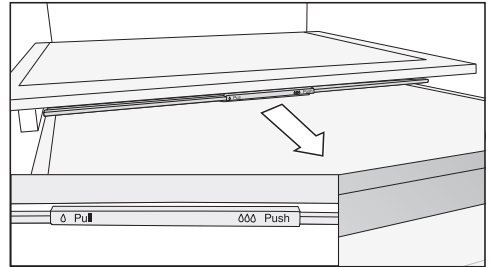
Tips! Förpacka livsmedel i lufttäta påsar/förpackningar om endast några få livsmedel ligger i lådan.

Välja normal luftfuktighet Δ

Vid leverans är luftfuktigheten höjd och fackets lucka flyttad bakåt $\Delta\Delta\Delta$.

Justera endast leveransläget om du har en för hög luftfuktighet i det övre DailyFresh-facket:

■ Öppna DailyFresh-facket.

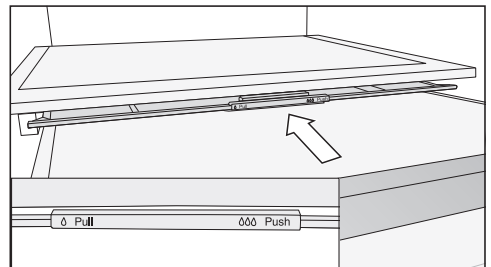


■ Dra fackets lucka framåt tills det tar stopp.

Fackets lucka är öppen och luftfuktigheten sänks Δ .

Välja höjd luftfuktighet $\Delta\Delta\Delta$

■ Öppna DailyFresh-facket.



■ Skjut fackets lucka bakåt tills det tar stopp.

Fackets lucka är stängd och luftfuktigheten kvarstår i facket $\Delta\Delta\Delta$.

Förvara livsmedel i DailyFresh-facket

Om du inte skulle vara nöjd med hur dina livsmedel blir vid förvaringen (om de exempelvis redan efter kort förvaringstid verkar vissna och skrupna), tänk då på:

- Att bara förvara färska livsmedel. Hur färska livsmedlen är när du lägger in dem i skåpet avgör hur länge de också håller sig färska.
- Rengör DailyFresh-facket innan du lägger in maten.
- Låt väldigt fuktiga livsmedel droppa av innan du lägger in dem.
- Förvara inga livsmedel som inte tål kyla i DailyFresh-facket (se avsnittet “Förvara livsmedel i kylzonen – Inte lämpligt att ha i kylskåp”).
- Välj rätt läge för fackets lucka för förvaring av livsmedlet (normal Δ eller höjd $\Delta\Delta$ luftfuktighet).
- En ökad luftfuktighet $\Delta\Delta$ uppnås direkt av de livsmedel som förvaras, om de förvaras oförpackade. Ju mer livsmedel som lagras i lådan desto högre fuktighet.
- Ifall för mycket fuktighet samlas med inställningen $\Delta\Delta$ och livsmedlen påverkas, avlägsna kondensvattnet från botten med en trasa och lägg i ett galler eller liknande, så att den överflödiga fuktigheten kan sippra ut. Alternativt kan du ställa in en inte höjd luftfuktighet Δ genom att dra fackets lucka framåt.
- Om luftfuktigheten skulle vara för låg, trots inställningen $\Delta\Delta$, förpacka då livsmedlen i lufttäta förpackningar.

Kyldel och DailyFresh-facket

Kyldelen och DailyFresh-facket avfrostas automatiskt.

När kompressorn är aktiverad kan det bildas fukt och rimfrost på den bakre väggen i skåpets kyldel och DailyFresh-facket. Fukt och rimfrost behöver du inte ta bort.


Avfrostningsvattnet rinner via en uppsamlingsränna genom ett rör och ut i ett avdunstningssystem på skåpets baksida. Vattnet avdunstar automatiskt av värmen från kompressorn.

Håll därför uppsamlingsrännan och avloppsroret rena. Avfrostningsvattnet måste alltid kunna rinna ut obehindrat.

Rengöring och skötsel

Typskylten på insidan av skåpet får inte tas bort. Den behövs om det skulle uppstå något fel.

Var noga med att det inte kommer in vatten i elektroniken eller belysningen.

 Skaderisk på grund av inträngande fukt. Ångan från en ångrengörare kan skada plast och elektriska komponenter. Använd inte en ångrengörare för att rengöra skåpet.

Det får inte rinna rengöringsvatten genom avloppsröret.

Anvisningar för rengöringsmedel


Använd endast rengörings- och vårdande medel som inte är skadliga mot livsmedel inuti skåpet.



För att undvika att ytorna skadas ska du **inte** använda följande vid rengöring



- rengöringsmedel som innehåller soda, ammoniak, syra eller klorid,
- kalklösande rengöringsmedel,
- skurmedel i pulver eller flytande form,
- rengöringsmedel som innehåller lösningsmedel,
- rengöringsmedel för rostfritt stål,
- diskmaskinsrengöringsmedel,
- ugnsspray,
- rengöringsmedel för glas eller fönsterputsmedel,
- hårda disksvampar och borstar som repar,
- rengöringssvampar för glaskeramiska ytor,
- vassa metallskrapor.

Vi rekommenderar en ren disktrasa, ljummet vatten och lite handdiskmedel för rengöring.

Förbereda skåpet för att göra rent det

Tips! Aktivera rengöringsläget . Kylningen i kyldelen är avstängd men innerbelysningen fortsätter att lysa.

- Bläddra i inställningsläget  med touchknappen < eller > på symbolen .
- Tryck på OK.

Vid inkopplat rengöringsläge  visas en punkt i displayens övre hörn .

Om rengöringsläget  är aktiverat så visas detta i startdisplayen.

Kylningen i kyldelen är avstängd men innerbelysningen fortsätter att lysa.

- Ta ut livsmedlen ur skåpet och förvara dem på en kall plats.
- Ta ut alla löstagbara delar för att rengöra dem (se avsnittet “Ta ut, ta isär och rengöra tillbehör”).

Rengöra insidan

Rengör skåpet regelbundet, minst en gång i månaden.

Om smuts får bita sig fast en längre tid kan det hända att den inte går att få bort.

Ytorna kan missfärgas eller förändras.

Det bästa är att alltid ta bort smuts direkt.

- Rengör **inuti** med en ren disktrasa, ljummet vatten och lite handdiskmedel.
- Torka sedan av allt med rent vatten efter rengöringen och torka sedan allt torrt med en trasa.
- Rengör uppsamlingsrännan och avloppsröret ofta med en liten pinne eller liknande så att vattnet kan rinna ut obehindrat.
- Låt skåpet stå öppet en liten stund för att lufta det och för att undvika att det uppstår lukt.


Rengöring och skötsel

Rengöra tillbehör för hand eller i diskmaskin

Följande delar ska endast rengöras **för hand**:

- dekorlisterna i rostfritt stål
- den variabla flaskhyllan
- de bakre skyddslisterna på hyllplanen
- hyllplanet med text
- alla lådor och luckor till facken (beroende på modell)
- plastdelarna till hyllorna med vridbar botten (finns som extra tillbehör)
- sorteringsboxen (finns som extra tillbehör)

Följande delar **tål maskindisk**:

 Skaderisk vid för höga temperaturer i diskmaskinen.

Delar av skåpet kan bli oanvändbara eller deformeras vid diskning i maskin med en temperatur över 55 °C. Välj bara diskmaskinsprogram med en maximal temperatur på 55 °C för delar som kan diskas i maskin.

I diskmaskinen kan plastdelar ta färg av naturfärgmedel, till exempel i morötter, tomater och ketchup. Missfärgningen påverkar inte delarnas stabilitet.

- flaskhållaren, ägghållaren
- hyllorna i skåpdörren (utan dekorlist i rostfritt stål)
- hyllplanen (utan lister, utan text)
- hållare för kolfilter (finns att köpa som extra tillbehör)

Ta ut och ta isär för rengöring

Ta isär dörrhyllor och flaskhyllor

Ta bort de dekorlisterna i rostfritt stål innan du rengör hyllorna i diskmaskinen.

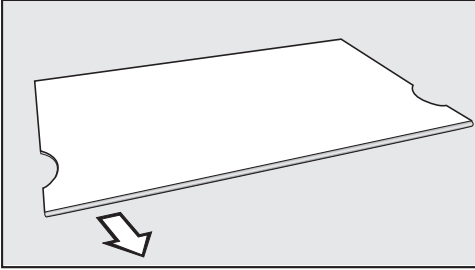
Gör så här för att ta bort dekorlisten:

- Ställ hyllan på arbetsytan.
- Dra av den dekorlisten på den ena sidan.
- Sätt tillbaka dekorlisten på hyllan efter rengöringen.

Ta isär hyllplanet

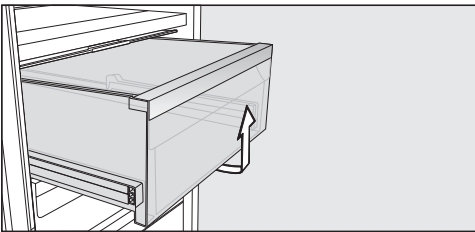
Ta bort dekorlisten innan du rengör hyllplanet. Gör så här:

- Lägg hyllplanet på ett mjukt underlag (till exempel en diskhandduk).



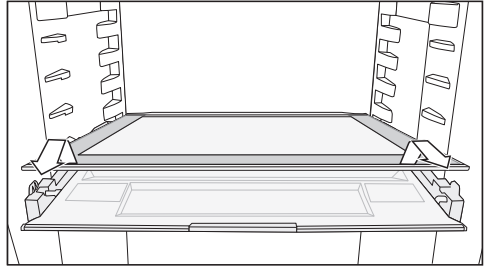
- Dra av den dekorlisten på den ena sidan.
- Sätt tillbaka dekorlisten på hyllplanet efter rengöringen.

Ta ut lådor



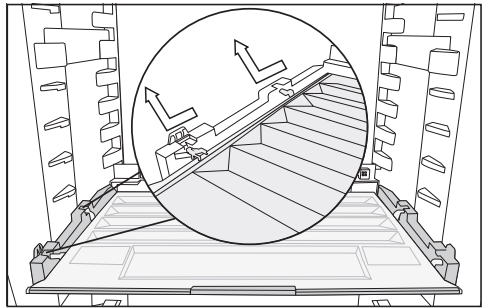
- Dra ut lådan och lyft upp den framtill.
- Skjut in lådan igen efter rengöringen.

Ta ut avskiljarplattan



- Ta ut avskiljarplattan.
- Skjut in avskiljarplattan igen efter rengöringen.

Ta bort fackets lock



- Lyft upp locket framtill och dra ut den rakt utåt.
- Skjut in fackets lucka igen efter rengöringen.

Rengöring och skötsel

Byta kolfiltret (extra tillbehör)

Byt kolfilter i hållaren var sjätte månad.

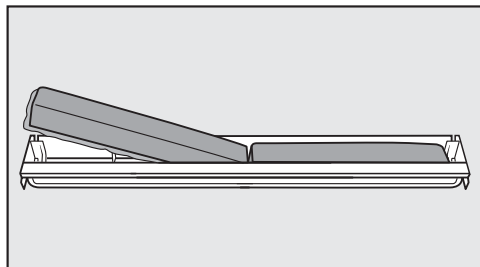
Symbolen  i startdisplayen påminner dig om att kolfiltret måste bytas.

Kolfilter KKF-RF kan du köpa via kundtjänst, hos din Miele återförsäljare eller i Miele's internetbutik.

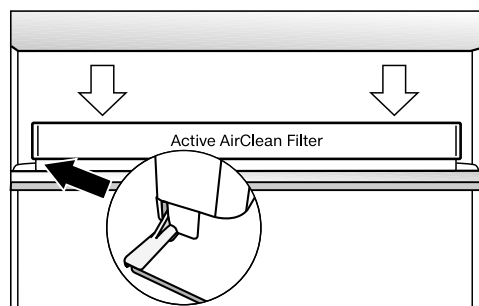
- Dra loss hållaren för kolfiltren uppåt från hyllplanet.

De insatta kolfiltren får inte komma åt den bakre väggen i skåpet eftersom de kan fastna i den bakre väggen på grund av fuktighet.

Sätt i de nya kolfiltren så djupt i hållaren att de inte sticker ut ovanför hållarens kant.



- Ta bort de båda kolfiltren och sätt i de nya filtren med kanten neråt i hållaren.




- Sätt hållaren i mitten på skyddslisten längst bak på valfritt hyllplan tills den snäpper fast.
- För att bekräfta filterbytet, tryck på touchknappen OK.

Visningen för kolfilterbytet släcks och tidsräknaren återställs.

Symbolen  släcks i startdisplayen.

Rengöra luckans tätning

 Skaderisk på grund av felaktig rengöring.

Vid behandling av dörrtätningen med olja eller fett kan den bli porös.

Behandla aldrig tätningen med olja eller fett.

- Rengör regelbundet tätningslisterna med rent vatten och torka torrt med en trasa.


Rengöra ventilationsöppningarna

Dammavlagringar ökar energiförbrukningen.


- Rengör ventilationsöppningarna regelbundet med pensel eller dammsugare (använd till exempel borstmunstycket som medföljer Miele's dammsugare). Damm gör så att energiförbrukningen ökar.


Efter rengöringen

- Tryck på touchknappen *OK* på manöverpanelen.

I displayen visas .


- Tryck på *OK*.

Vid avstängt rengöringsläge  släcks punkten i displayens övre hörn .

- Bläddra med touchknapparna *<* och *>* till symbolen  och tryck på *OK*.

Skåpet börjar kylas.

- Sätt tillbaka alla delar i skåpet.

- Koppla in snabbkylningsfunktionen  en stund så att temperaturen i kyldelen sjunker snabbt.

- Lägg in livsmedel i skåpet först när temperaturen är tillräckligt låg.

- Stäng dörren/dörrarna.



Hur du klarar av mindre fel själv

Du kan själv åtgärda de flesta fel och störningar som uppstår vid daglig användning av din produkt. I många fall kan du då spara tid och kostnader eftersom du inte behöver kontakta Miele service.

Under www.miele.se/c/hjalp-och-produktinformation-2303.htm får du mer information om hur du själv kan åtgärda fel.

Nedanstående tabeller är till hjälp för att hitta orsaken till ett fel och åtgärda det.

Öppna helst inte skåpet förrän felet har åtgärdats. Detta för att inte förlora mer kyla än nödvändigt.




Problem	Orsak och åtgärd
Skåpet kyler inte, innerbelysningen fungerar inte när dörren är öppen.	Skåpet är inte inkopplat och i displayen lyser  . ■ Koppla in skåpet.
	Stickproppen sitter inte ordentligt i vägguttaget. ■ Sätt i stickproppen i vägguttaget. Även när skåpet är avstängt visas  i displayen.
	Säkringen har löst ut. Skåpet, huvudströmmen eller en annan produkt kan vara defekt. ■ Ring en elektriker eller Miele service.
Kompressorn är igång hela tiden.	Inget fel. För att spara energi kopplas kompressorn om till ett lägre varvtal vid lägre kylbehov. På så vis ökar kompressorns gångtid.
Kompressorn startar allt oftare och under längre tid och temperaturen i skåpet är för låg.	Ventilationsöppningarna är blockerade eller igendammade. ■ Täck inte för ventilationsöppningarna. ■ Rengör ventilationsöppningarna regelbundet från damm.
	Dörren har öppnats ofta. Stora mängder livsmedel har nyss lagts in. ■ Öppna skåpdörren endast vid behov och så kort tid som möjligt.
	Den nödvändiga temperaturen ställs in automatiskt efter en viss tid.
	Dörren är inte riktigt stängd. ■ Stäng dörren.

Hur du klarar av mindre fel själv














Problem	Orsak och åtgärd
	<p>Den nödvändiga temperaturen ställs in automatiskt efter en viss tid.</p> <p>Den omgivande temperaturen är för hög. Ju högre den omgivande temperaturen är, desto längre tid går kompressorn.</p> <ul style="list-style-type: none"> ■ Följ anvisningarna i avsnittet "Installation – Uppställningsplats". <p>Skåpet byggdes inte in ordentligt i nischen.</p> <ul style="list-style-type: none"> ■ Installera skåpet enligt instruktionerna i den medföljande monteringsanvisningen. <p>Temperaturen i skåpet är för lågt inställd.</p> <ul style="list-style-type: none"> ■ Ändra temperaturinställningen. <p>Snabbkylningsfunktionen ❄ är fortfarande aktiverad.</p> <ul style="list-style-type: none"> ■ För att spara energi kan du själv stänga av snabbkylningen ❄ i förtid.
<p>Kompressorn kopplas in allt mer sällan och under kortare tid, vilket gör att temperaturen i skåpet stiger.</p>	<p>Inget fel. Temperaturen är för hög.</p> <ul style="list-style-type: none"> ■ Ändra temperaturinställningen. ■ Kontrollera temperaturen en gång till efter 24 timmar.
<p>Skåpet är igensatt eller så har det bildats kondensvatten inuti skåpet. Eventuellt stängs skåpdörren inte ordentligt.</p>	<p>Dörrtätningen har glidit ur spåret.</p> <ul style="list-style-type: none"> ■ Kontrollera om dörrtätningen sitter ordentligt i spåret. <p>Dörrtätningen är skadad.</p> <ul style="list-style-type: none"> ■ Kontrollera om dörrtätningen är skadad.
<p>Dörrtätningen är skadad eller måste bytas.</p>	<p>Dörrtätningen kan bytas utan verktyg.</p> <ul style="list-style-type: none"> ■ Byt dörrtätningen. Den kan köpas i fackhandeln eller hos Miele's reservdelsavdelning.

Hur du klarar av mindre fel själv













Allmänna problem med skåpet

Problem	Orsak och åtgärd
Kylzonens botten är blöt.	Avloppsröret för avfrostningsvattnet är blockerat. ■ Rengör uppsamlingsrännan och avloppsröret.
Ingen varningssignal ljuder trots att dörren har stått öppen en stund.	Detta är inget fel. Varningssignalen har stängts av i inställningsläget. Om du vill koppla in det akustiska larmet igen: ■ Bläddra i inställningsläget  med touchknappen < eller > på symbolen  .■ Tryck på OK. ■ Välj önskad ljudstyrka för varnings- och ljudsignalerna med hjälp av touchknapparna < och >. ■ Tryck på OK. När varnings- och ljudsignalerna är inkopplade visas  .


Meddelanden i displayen


Problem	Orsak och åtgärd
I displayen lyser  , skåpet kylar inte, övrig användning samt innerbelysningen fungerar dock.	<p>Demoläget är aktiverat.</p> <ul style="list-style-type: none">■ Tryck på OK. <p>I displayen visas nu Miele och sedan visas startskärmen.</p> <ul style="list-style-type: none">■ Tryck på OK.■ Bläddra i inställningsläget  med touchknappen < eller > på symbolen .■ Tryck på OK. <p>Om demoläget  har avaktiverats så stängs skåpet av och måste kopplas in på nytt.</p>
I displayen lyser  och skåpet kan inte användas.	<p>Rengöringsfunktionen är fortfarande inkopplad.</p> <ul style="list-style-type: none">■ Stäng av rengöringsfunktionen genom att trycka på touchknappen OK på manöverpanelen. <p>I displayen visas .</p> <ul style="list-style-type: none">■ Tryck på OK. <p>Vid avstängt rengöringsläge  släcks punkten i displayens övre hörn.</p> <ul style="list-style-type: none">■ Bläddra med touchknappen < eller > till symbolen  och tryck på OK. <p>Skåpet börjar kylas.</p>
I displayen visas ingenting. Den är svart.	<p>Sabbatläget  är aktiverat: innerbelysningen är avstängd och skåpet kyls.</p> <ul style="list-style-type: none">■ Tryck på OK. <p>I displayen visas .</p> <ul style="list-style-type: none">■ Tryck på OK. <p>När sabbatläget  är inkopplat visas en punkt i displayens övre hörn .</p> <ul style="list-style-type: none">■ Tryck på OK. <p>Vid avaktiverad sabbatläge  släcks punkten i displayens övre hörn.</p>






Hur du klarar av mindre fel själv

Problem	Orsak och åtgärd
I displayen lyser  och skåpet kan inte användas.	Spärrfunktionen är aktiverad. <ul style="list-style-type: none">■ Lås upp skåpet kort eller stäng av spärrfunktionen helt (se "Göra ytterligare inställningar – Avaktivera spärrfunktionen /  kort eller stänga av den helt").
I startdisplayen lyser symbolen  och dessutom hörs en ljudsignal.	Indikeringen för kolfilterbyte  påminner dig om att kolfiltret måste bytas. <ul style="list-style-type: none">■ Byt kolfiltret i hållaren (se avsnittet "Rengöring och skötsel – Byta kolfilter) (Extra tillbehör)") och bekräfta filterbytet genom att trycka på touchknappen OK. Symbolen  släcks i startdisplayen.
I displayen lyser  och dessutom ljuder en varningssignal.	Dörrlarmet aktiverades. <ul style="list-style-type: none">■ Tryck på OK. Varningssignalen tystnar och symbolen  släcks. <ul style="list-style-type: none">■ Stäng luckan.
I displayen  rött och eventuellt visas en felkod F med siffror. Dessutom ljuder en varningssignal.	Det föreligger ett fel. <ul style="list-style-type: none">■ Stäng av varningssignalen genom att trycka på OK.■ Kontakta kundtjänst. För att anmäla störningen behöver du förutom felkoden även modellbeteckning och tillverkningsnummer för ditt skåp. Denna information  kan du se i displayen: <ul style="list-style-type: none">■ Tryck på OK. I displayen visas information om skåpet. <ul style="list-style-type: none">■ Tryck på OK.■ För att stänga av skåpet bläddrar du med touchknappen < eller > till symbolen .■ För att lämna informationsvyn bläddrar du med touchknappen < eller > till symbolen .■ Tryck på OK. Ett produktfel visas: denna visning har alltid företräde och avbryter alla inställningar som du gör direkt. Produktfel visas alltid före ett dörr- och/eller ett temperaturlarm.

Innerbelysningen fungerar inte

 Risk för elektriska stötar genom exponerade, strömförande delar. När du tar bort lampskyddet kan du komma i kontakt med strömförande delar. Ta inte bort lampskyddet. LED-belysningen får endast repareras och bytas av Miele service.

 Skaderisk på grund av LED-belysningen. Belysningen motsvarar riskgrupp RG 2. Om skyddet är trasigt finns det risk för ögonskador. Titta inte direkt in i LED-belysningen med optiska instrument (lupp eller liknande) om lampskyddet är trasigt.

Problem	Orsak och åtgärd
Innerbelysningen fungerar inte.	Skåpet är inte inkopplat. ■ Koppla in skåpet.
	Sabbatläget  är inkopplat: displayen är svart och skåpet kyler. ■ Tryck på OK. I displayen visas  . ■ Tryck på OK. När sabbatläget  är inkopplat visas en punkt i displayens övre hörn  . ■ Tryck på OK. Vid avaktiverad sabbatläge  släcks punkten i displayens övre hörn.
	På grund av överhettning stängs innerbelysningen av automatiskt efter cirka 15 minuter när dörren står öppen. Om det inte är orsaken föreligger ett fel. ■ Kontakta kundtjänst.

Orsaker till ljud

Normala ljud	Hur uppstår de?
Brrrrr ...	Det brummande ljudet kommer från kompressorn. Det kan ibland låta något högre när kompressorn kopplas in.
Blubb, blubb ...	Ett bubblande, gurglande eller surrande ljud kommer från köldmediet när det rinner genom rören.
Klick ...	Ett klickande ljud hörs när termostaten kopplar in eller ur kompressorn.
Knack ...	Ett knackande ljud hörs alltid när material expanderar i skåpet.
Tänk på att det är omöjligt att helt och hållet undvika kompressor- och strömingsljud i kylsystemet.	

Ljud	Orsak och åtgärd
Klapprande, slamrande och klirrande ljud	Skåpet står ojämnt. Rikta det med hjälp av ett vattenpass. Använd skruvfötterna under skåpet för detta.
	I en inbyggnadsnisch från 140 cm skjuter du in de medföljande stabiliserinsskenorna vid undersidan av skåpets botten.
	Lådor, korgar eller hyllplan skallrar eller kärvar. Kontrollera de uttagbara delarna och sätt tillbaka dem.
	Flaskor eller skålar kommer åt varandra. Flytta dessa en aning från varandra.

Under www.miele.se/c/hjalp-och-produktinformation-2303.htm och www.miele.se/c/reservdelar-och-tillbehor-24.htm får du mer information om hur du själv kan åtgärda fel och om Miele's reservdelar.

Få hjälp vid eventuella störningar

Om det uppstår fel som du själv inte kan åtgärda, var god kontakta din Miele återförsäljare eller Miele service.

Miele service kan du boka online under www.miele.se/service.

Du hittar kontaktuppgifterna på baksidan av den här anvisningen.

Service behöver modellbeteckning och tillverkningsnummer. Båda dessa uppgifter finns på typskylten.

Typskylten sitter inne i skåpet.

Visa produktfakta

Denna information hittar du i inställningsläget under information **i** (se "Göra ytterligare inställningar") eller på typskylten på insidan av skåpet.

EPREL-databas

Sedan den 1 mars 2021 hittar du information om energimärkning och kraven för eco-programmet i den europeiska produkt databassen (EPREL). Du kommer till produkt databasen via länken <https://eprel.ec.europa.eu/>. Här uppmanas du att ange modellbeteckningen.

Denna hittar du på typskylten.

Miele			
XXXXXX		Nr. XXX / XXXXXXXXXXXX.	
<small>WEINTEMPERATURSCHRANK-INTERTECH-MODELL MULTITEMPERATURE WINE STORAGE CABINET-INTERFAVORITOP ARMOIRE DE MISE EN TEMP. DES VINS/MCO. ENCASTRABLE SOUS PLAN ARMARIO D.P. ACONDICIONAM.TO. VINGH/MODERN/POTRAJAO EN OMIERA BIRHISZTEMPERTYPSKAFU/WEIN</small>			
<small>Klasse/Class Classe/Classe SN-ST</small>	<small>Ap-Type/AP-Type AP-Type/AP-Tipo</small>	<small>Bruttinhalt/Gross Capacity Volume Brut/Capacità Bruta XXX l</small>	<small>Gelfriservermögen/Freezing Capacity Pouvoir de Congel./Capac.Congeladora</small>
<small>Nutzinhalt Net Capacity Volume U e Capacc. Util</small>	<small>Ges / K / G / WINE / KALT Tot / R / F / WINE / CHILL</small>	<small>R600a: XXg</small>	

Miele's garanti

Garantitiden för produkten är två år.

Du hittar mer detaljerad information om garantivillkoren i garantihäftet.

Konformitetsdeklaration

Härmed deklarerar Miele att detta kylskåp uppfyller kraven i direktivet 2014/53/EU.

EU-konformitetsdeklarationens fulla text finns tillgänglig på www.miele.se under "Nedladdningsbara filer" på respektive produktsida.

För bruksanvisningar, service och information går du till Produktinformation under Kundservice på www.miele.se. Ange produktens namn eller serienummer.

Frekvensband	2,4000 GHz - 2,4835 GHz
--------------	----------------------------

Maximal sändningseffekt	< 100 mW
-------------------------	----------

Upphovsrättsliga föreskrifter och licenser

För användning och styrning av kommunikationsmodulen använder Miele såväl egen programvara som programvara från andra företag som inte täcks av licensvillkor för en så kallad öppen källkod. Denna programvara/dessa programvarukomponenter skyddas av upphovsrätt. Miele's och tredje parts upphovsrättsliga befogenheter måste respekteras.

Dessutom finns det programvarukomponenter i maskinens integrerade kommunikationsmodul som omfattas av licensvillkor för öppen källkod. Komponenterna med öppen källkod tillsammans med tillhörande upphovsrättstexter, kopior av gällande licensvillkor och ytterligare information kan hämtas lokalt per IP via en webb-läsare ([http\[s\]://<IP-adress>/Licenses](http[s]://<IP-adress>/Licenses)). De där angivna ansvars- och garantibe-stämmelserna för licensvillkoren för öppen källkod gäller endast gentemot den aktuella rättighetshavaren.

Miele AB
Industrivägen 20, Box 1397
171 27 Solna

Tel / Serviceanmälan:
08-562 29 000

www.miele.se

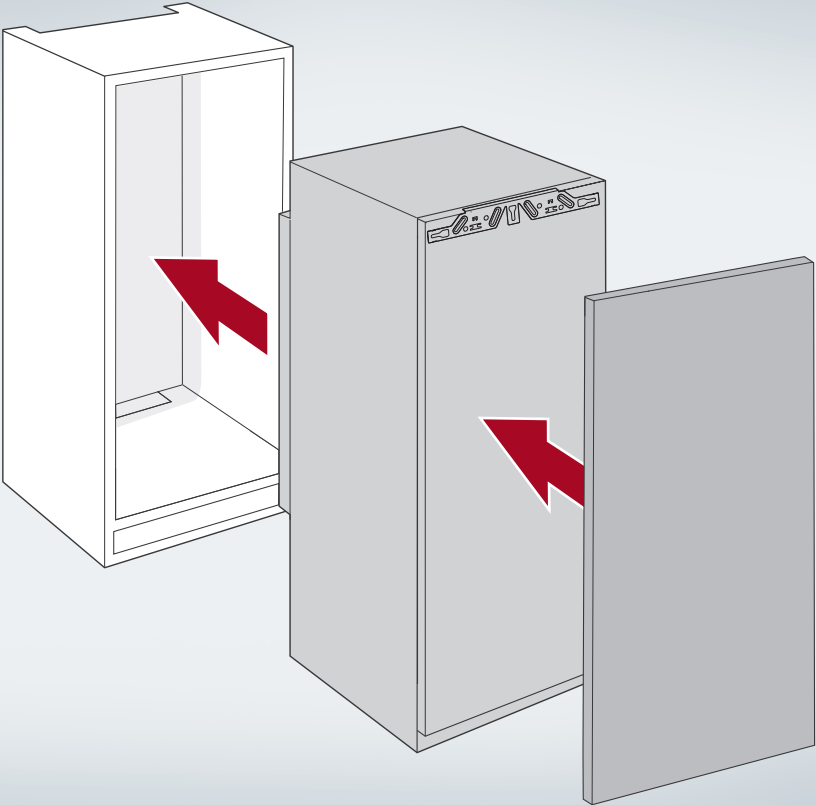
Tyskland

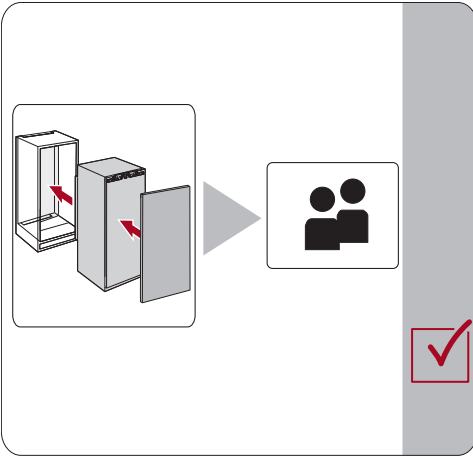
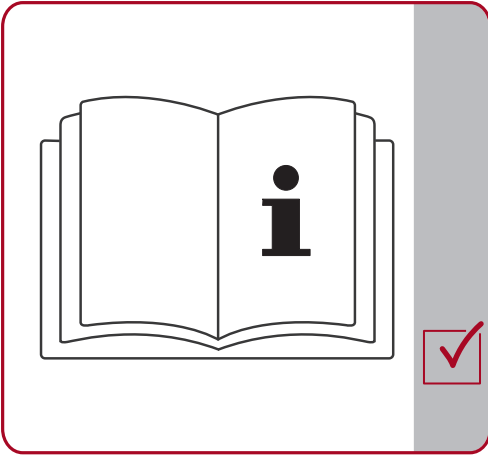
Miele & Cie. KG
Carl-Miele-Straße 29
33332 Gütersloh

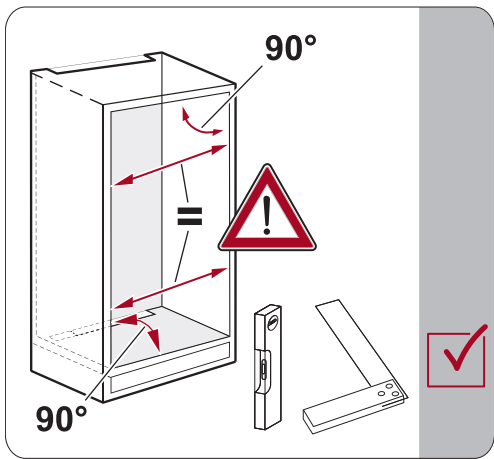
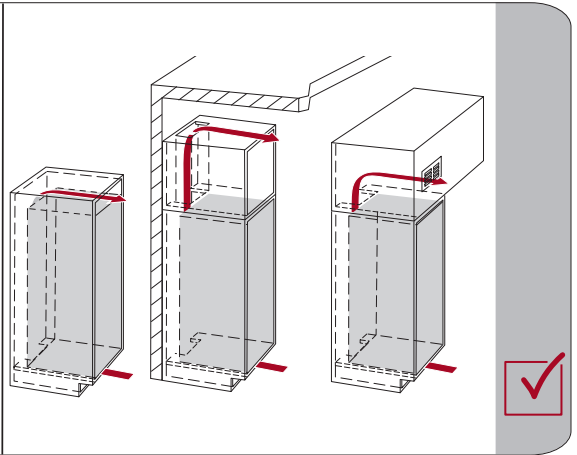
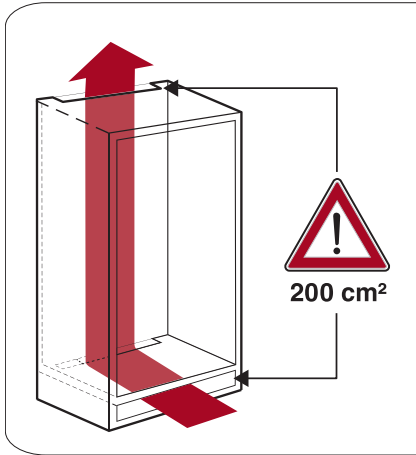
K 7433 E, K 7733 E

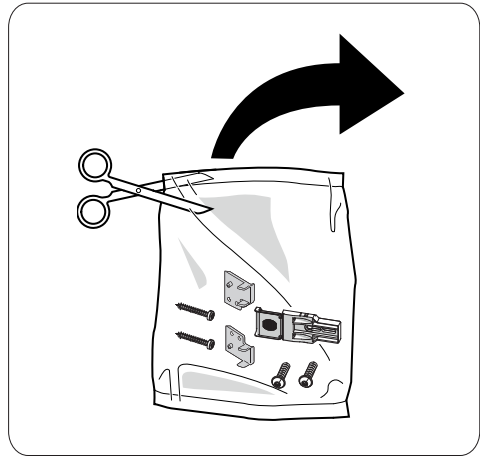
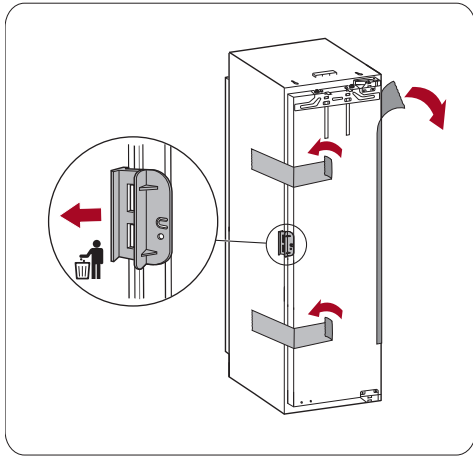
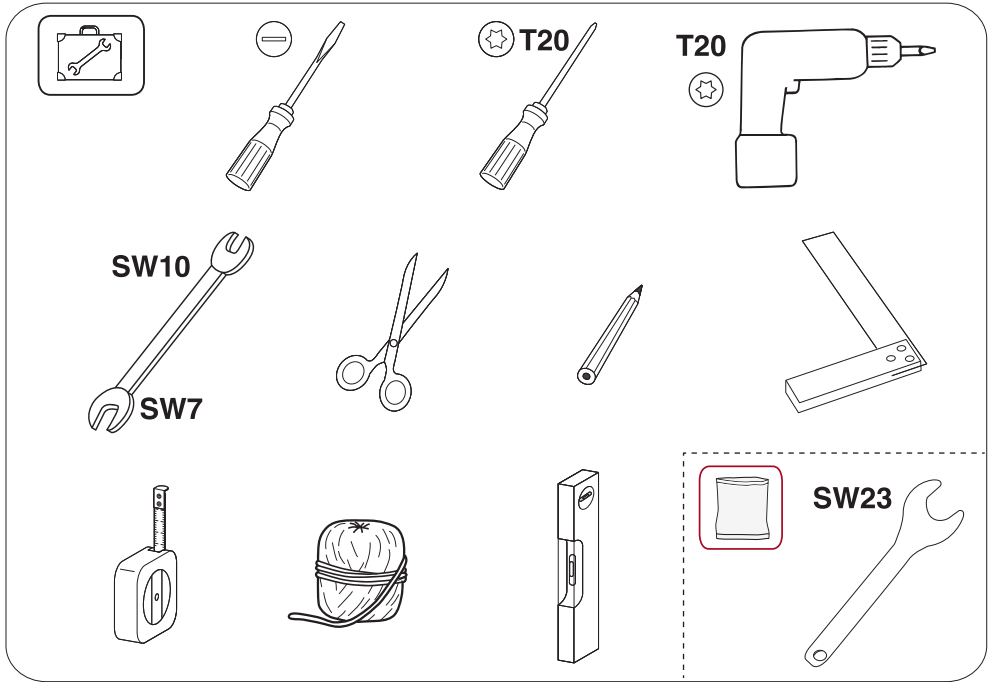
sv-SE

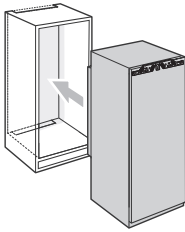
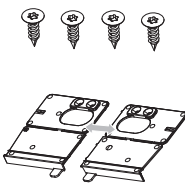
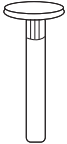
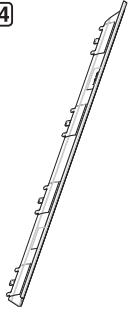
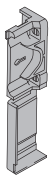

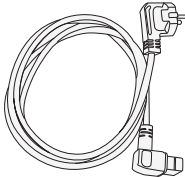
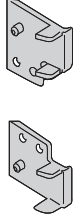

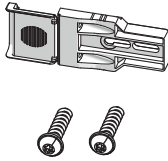
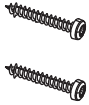

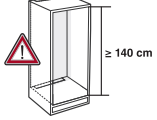
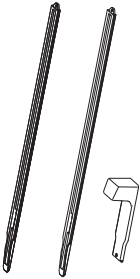

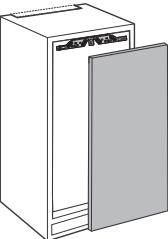
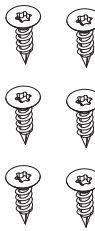

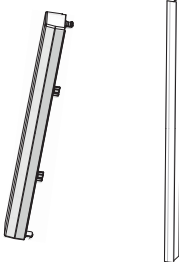
M.-Nr. 11 748 280 / 03

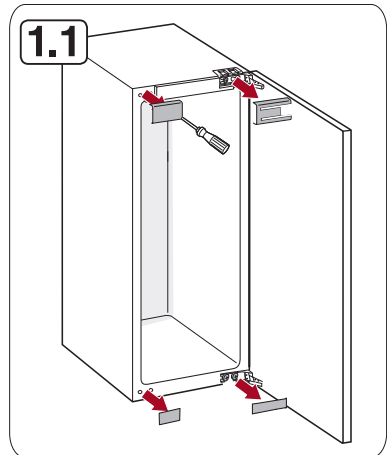
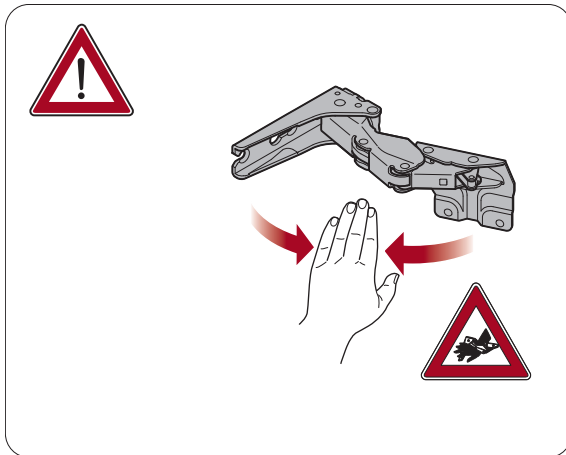
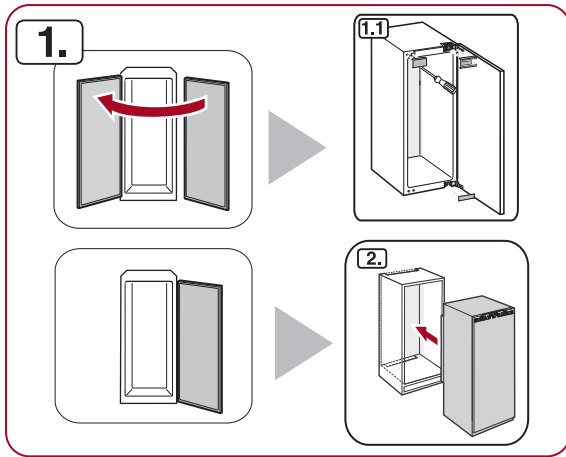


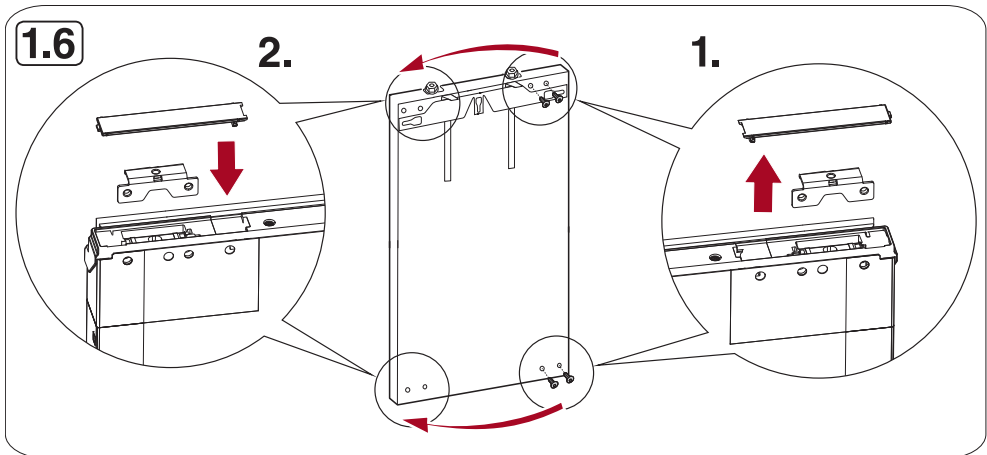
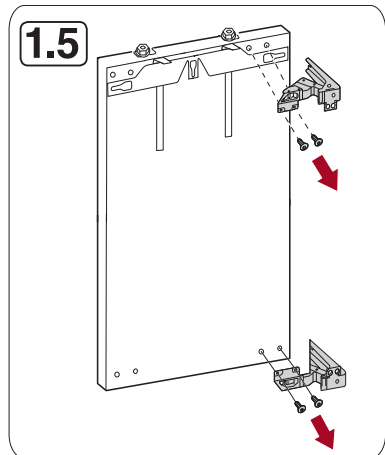
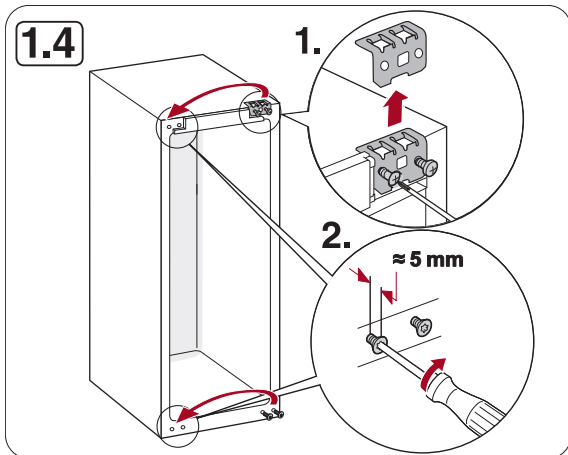
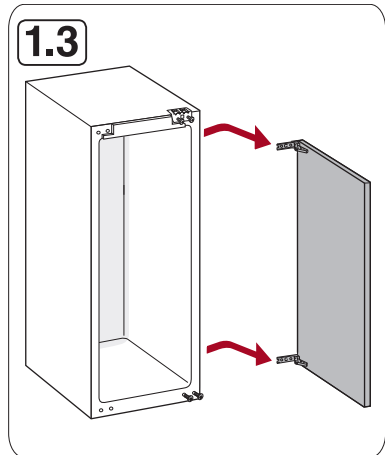
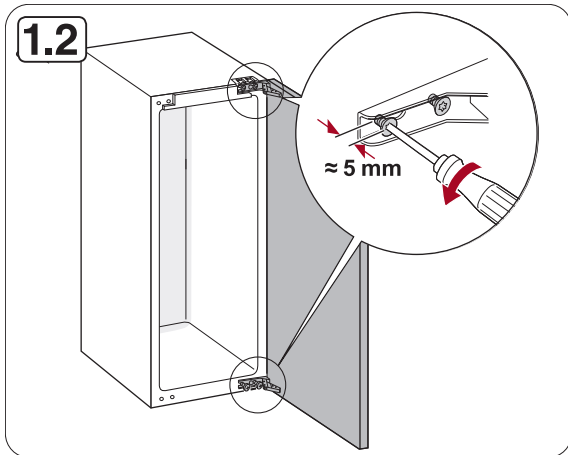


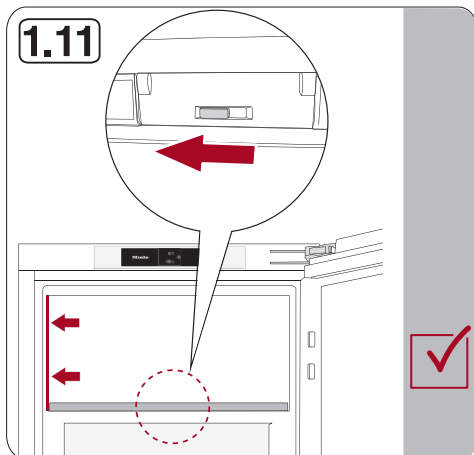
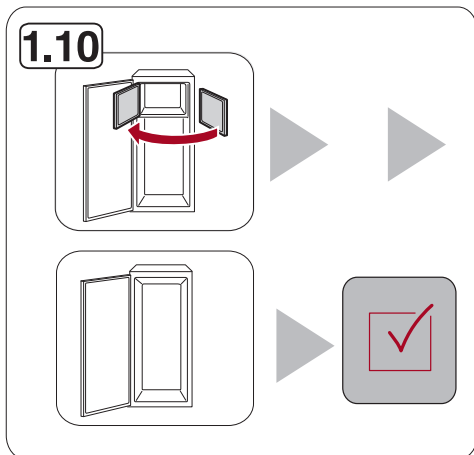
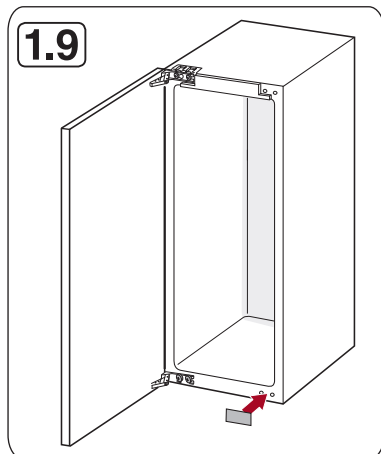
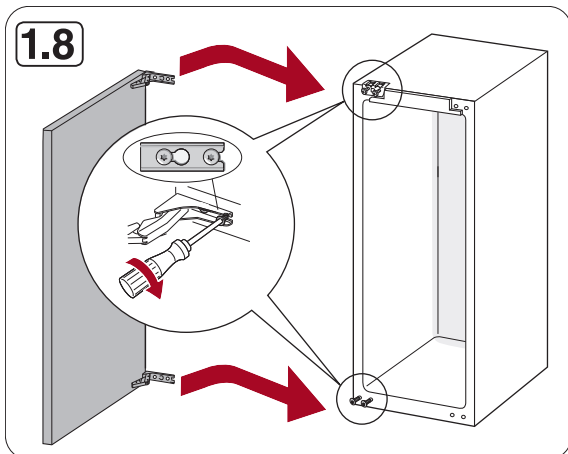
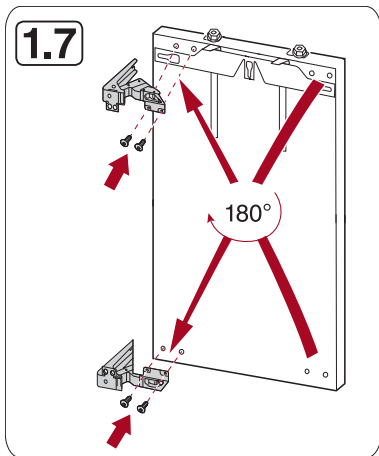




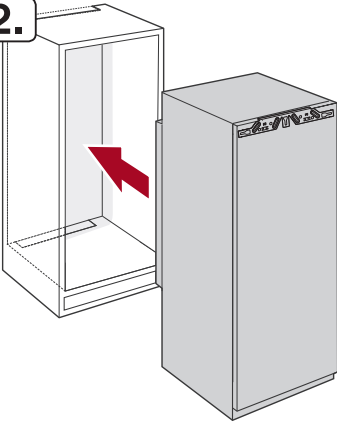
<p>2.</p> 	<p>2.1</p> <p>4x15</p> 	<p>2.3</p> 	<p>2.4</p> 	<p>2.5</p>  <p>2x/4x/6x</p>  <p>2x/4x/6x</p> <p>3x13 SW7</p>
<p>2.6</p> 	<p>2.11</p> 	<p>2.13</p> <p>4x20</p> 	<p>2.14</p>  <p>6x24</p>	<p>2.15</p> <p>2x22</p> 
<p>2.16</p> 	<p>2.18</p>  <p>≥ 140 cm</p> 	<p>2.20</p> 		
<p>3.</p> 	<p>3.5</p>  <p>4x15</p>	<p>3.10 2x/4x/6x</p>  <p>4x19</p>	<p>3.11</p> 	



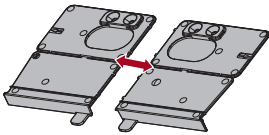




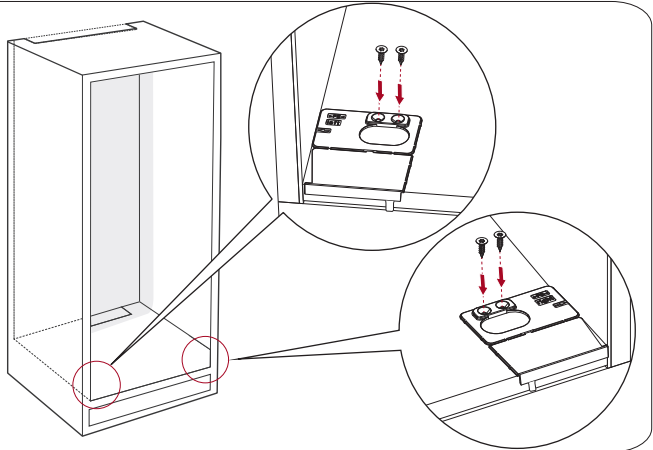
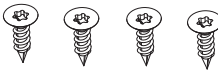
2.



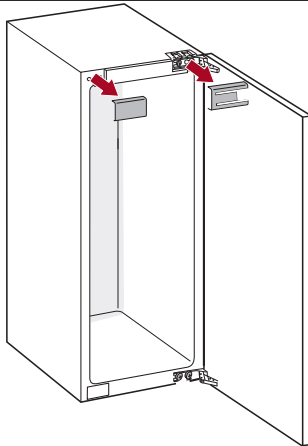
2.1



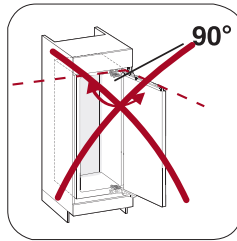
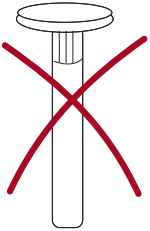
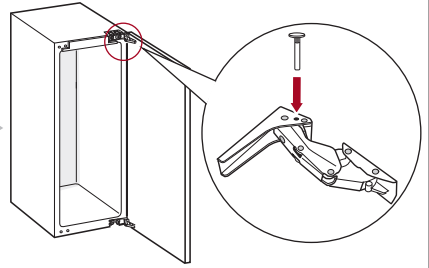
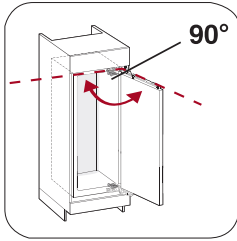
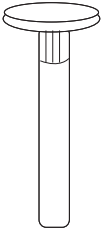
4x15



2.2

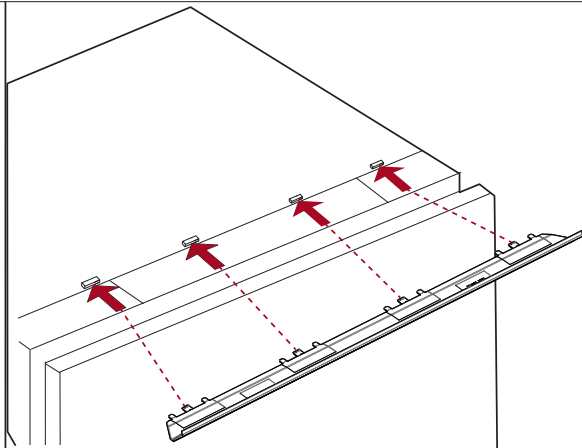
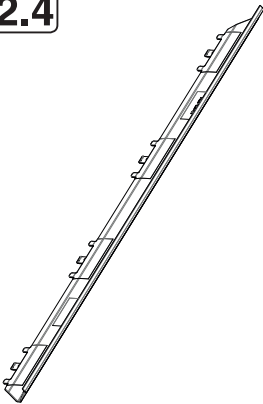


2.3

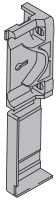


2.4

2.4



2.5

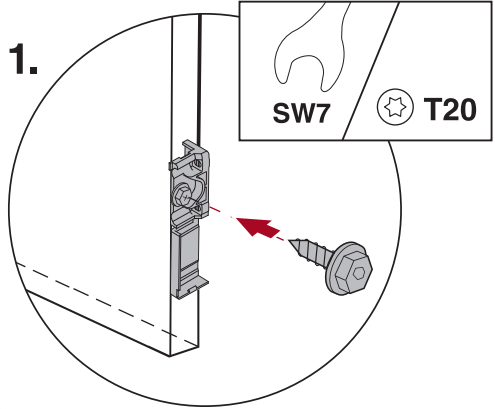


4x/6x

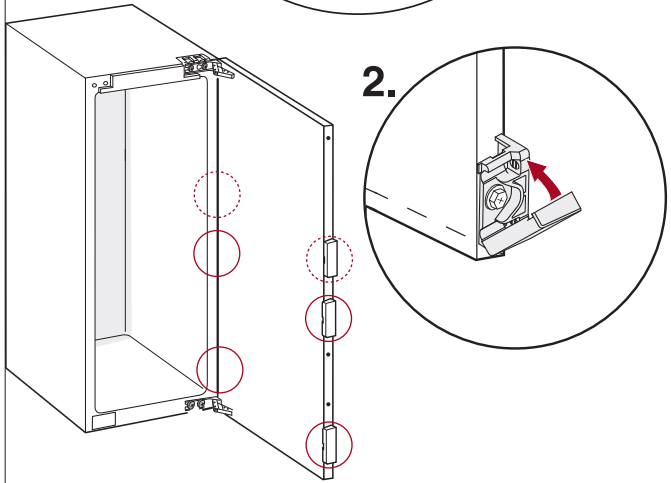


**4x/6x
3x13**

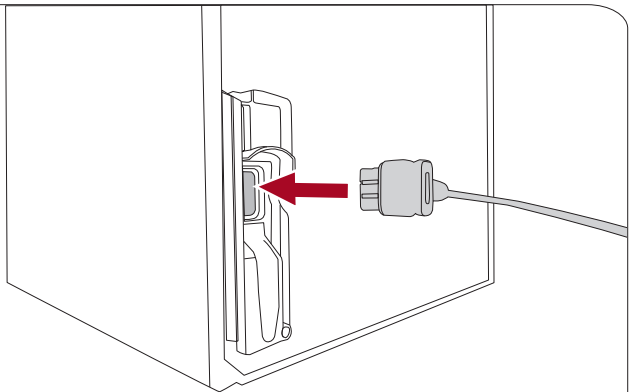
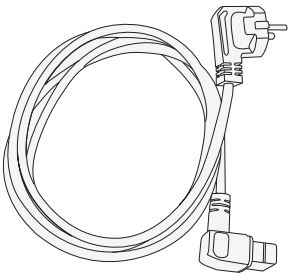
1.

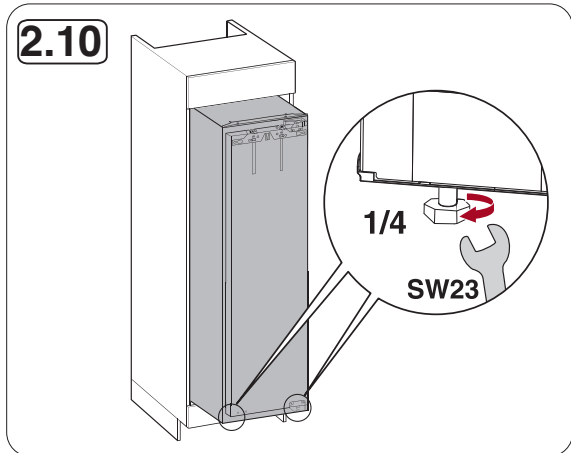
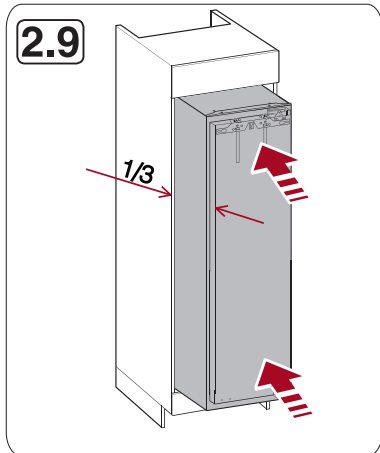
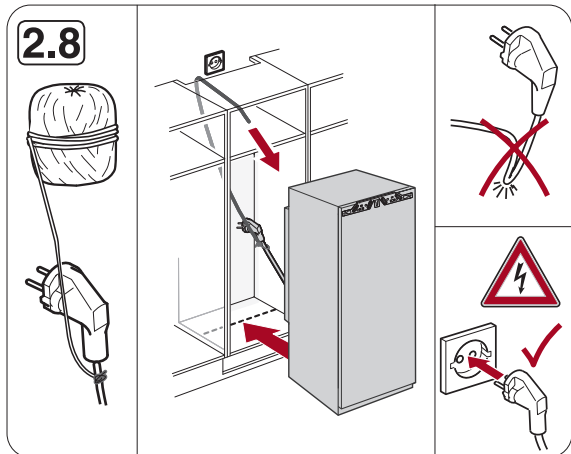
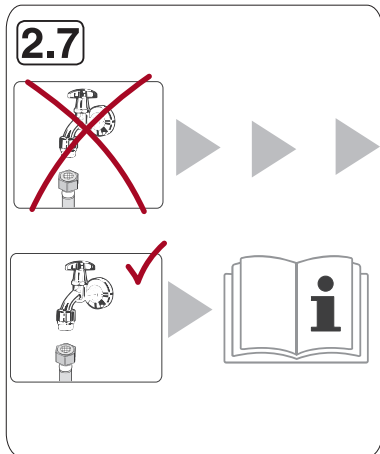


2.

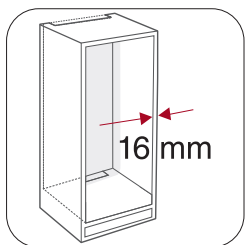
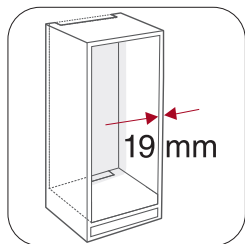
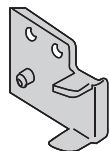
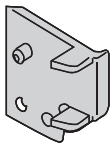


2.6

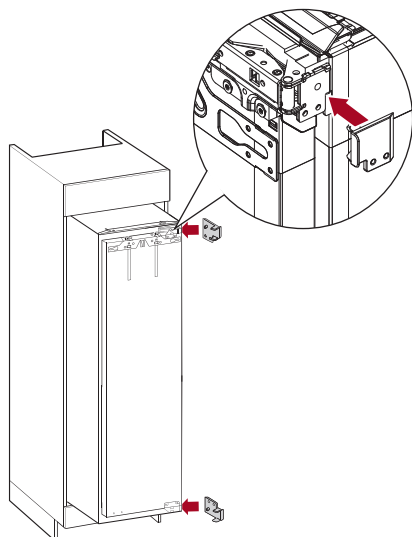




2.11



2.12



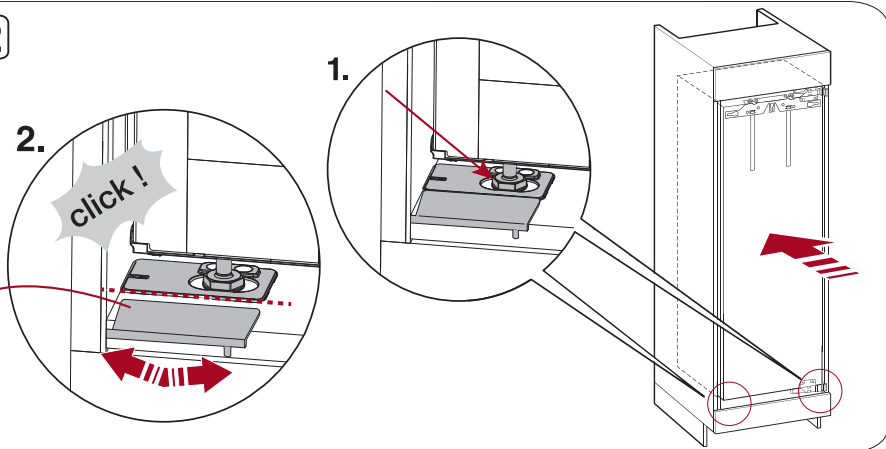
2.12

2.

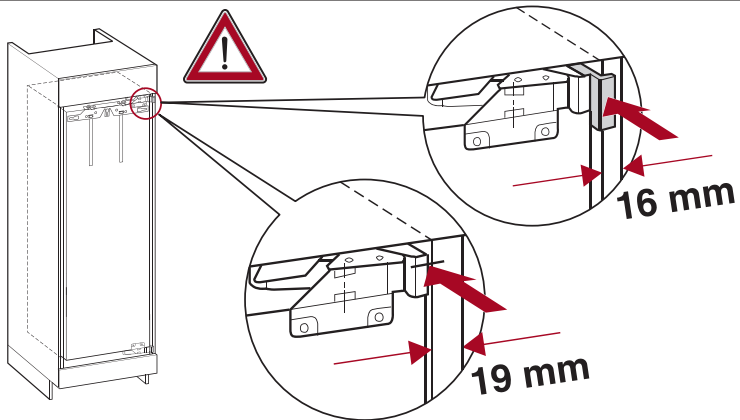
click!



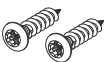
1.



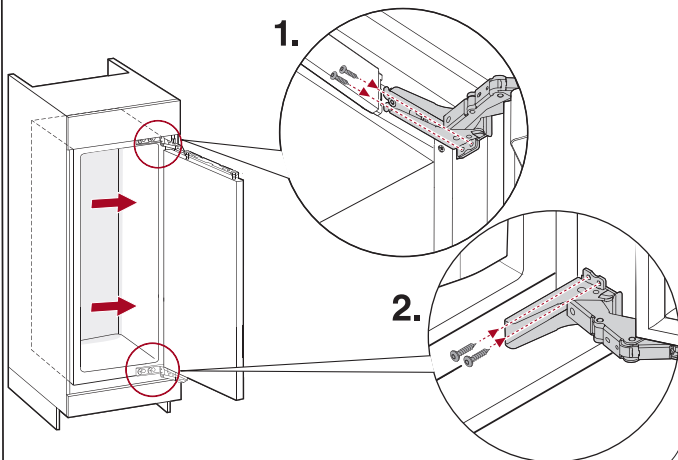
2.13



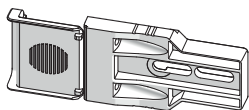
1. 4x20



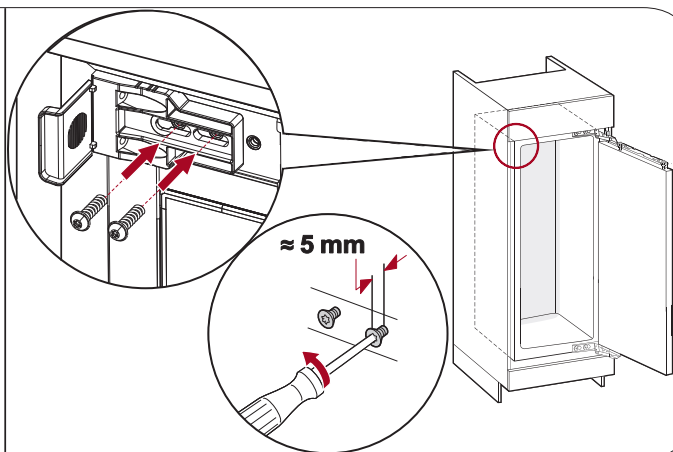
2. 4x20



2.14

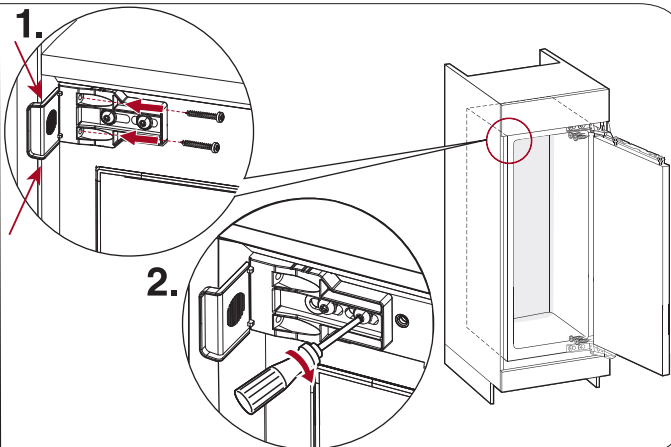
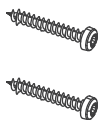


6x24



2.15

4x22

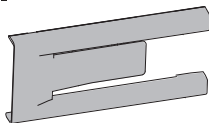


2.16

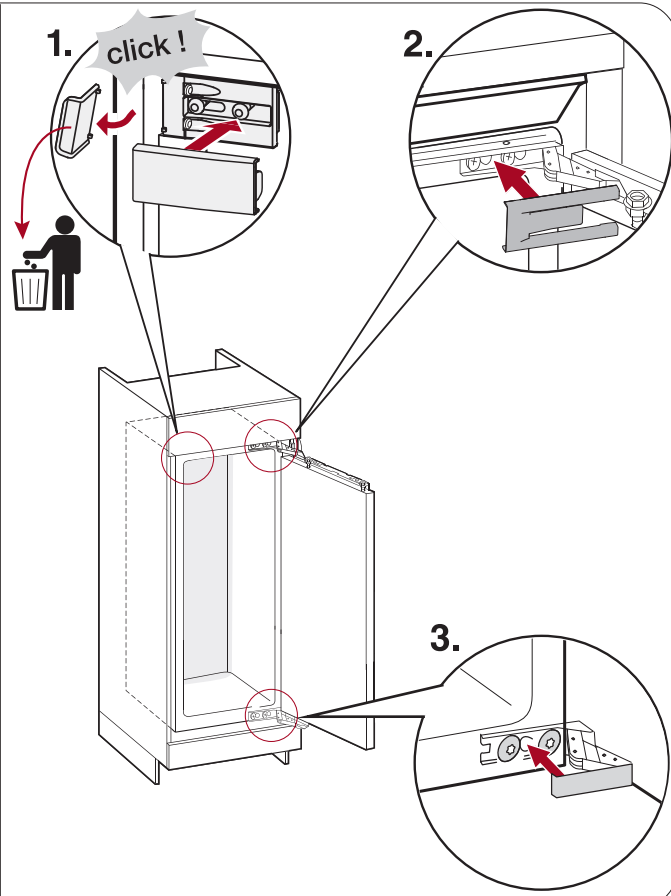
1.

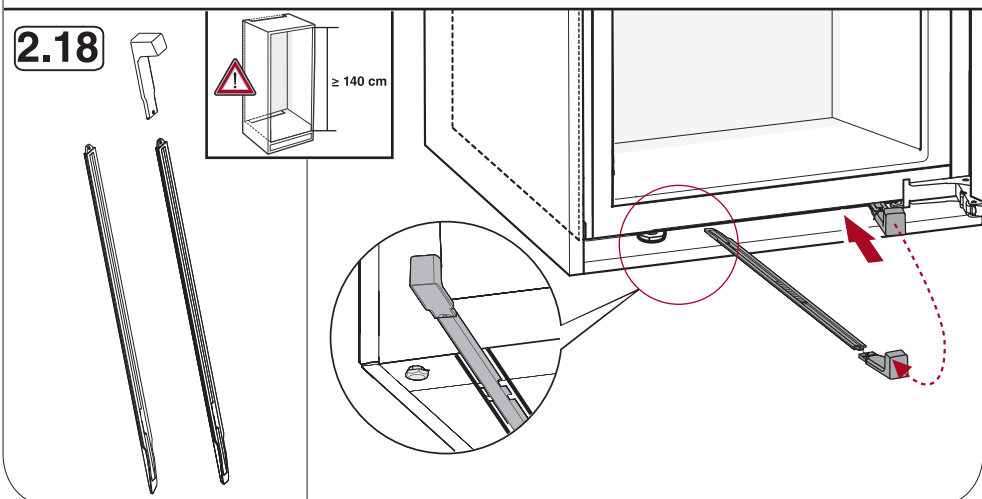
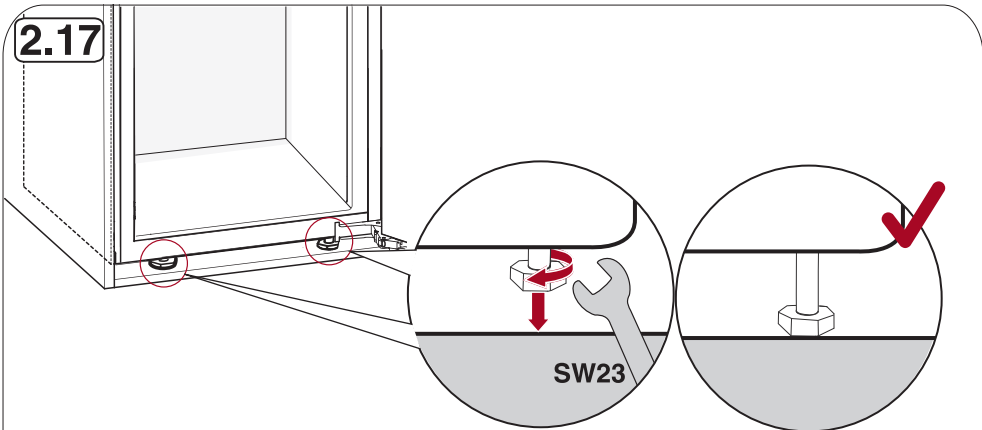


2.

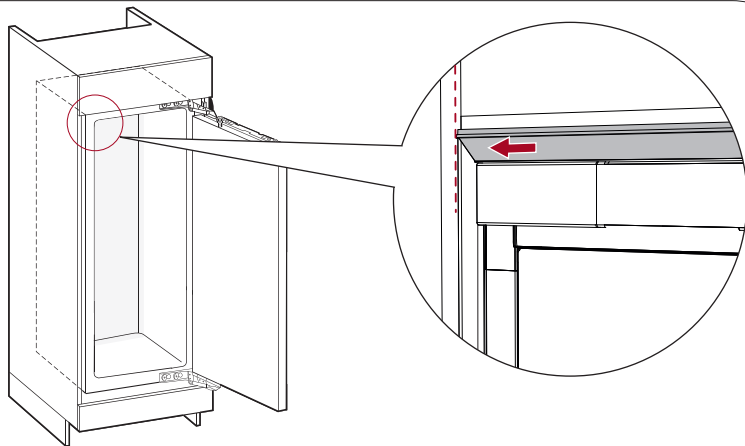


3.

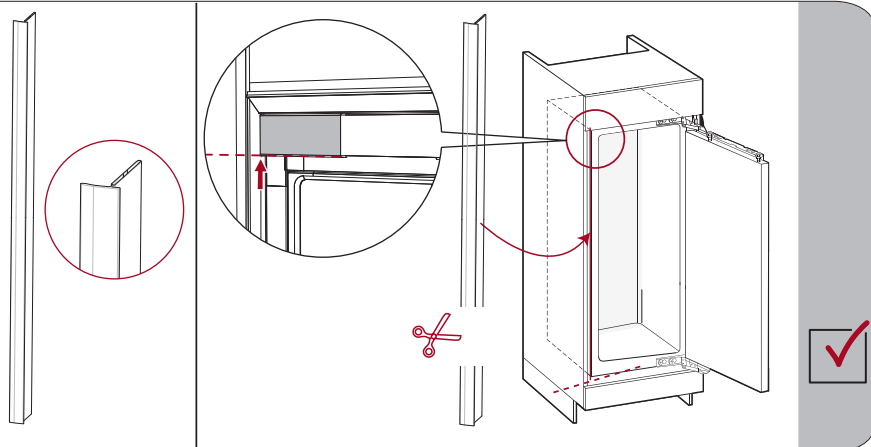


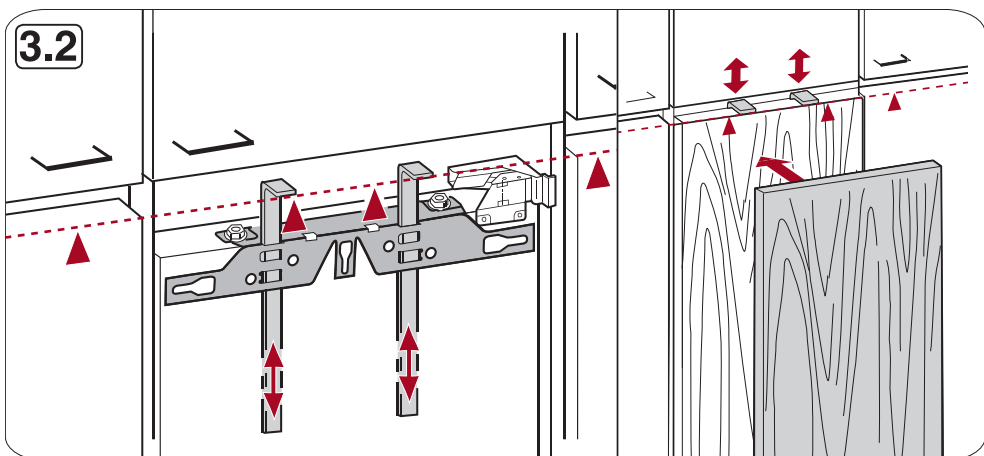
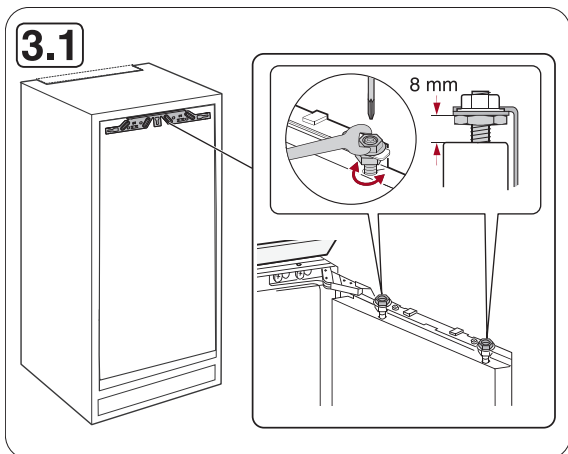
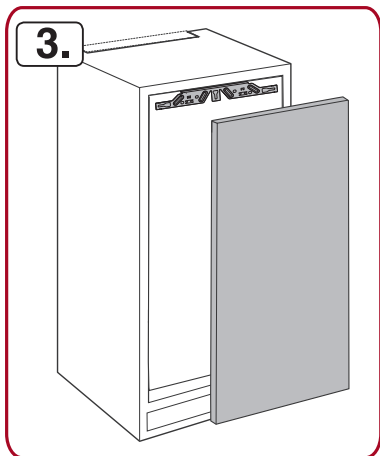


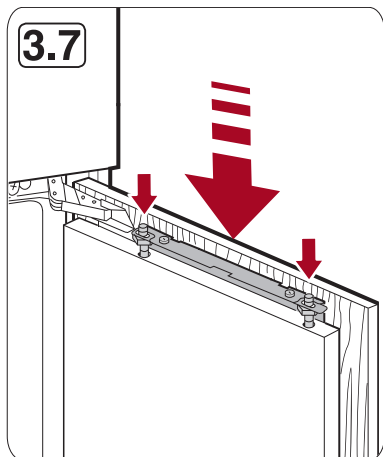
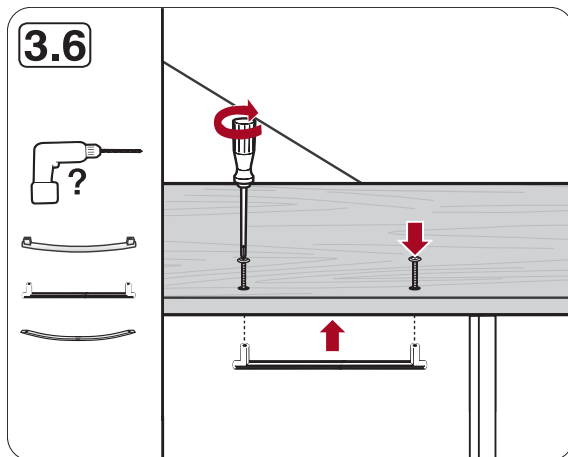
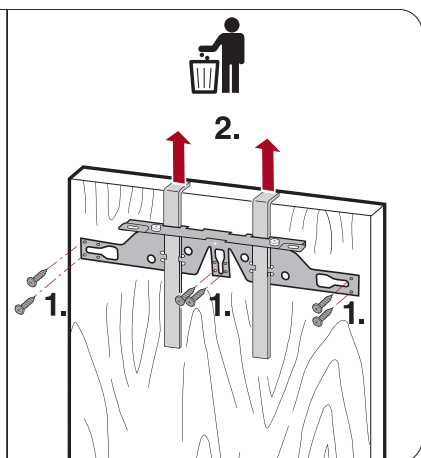
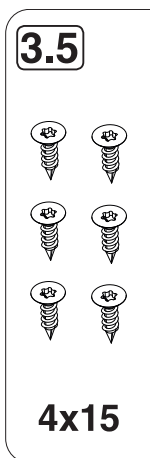
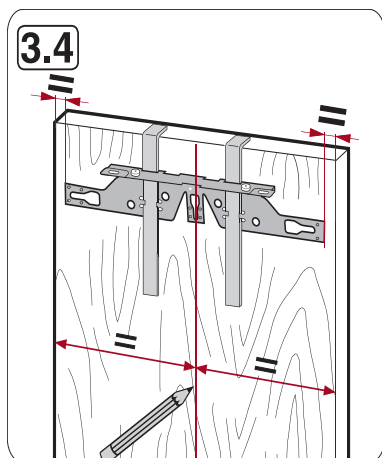
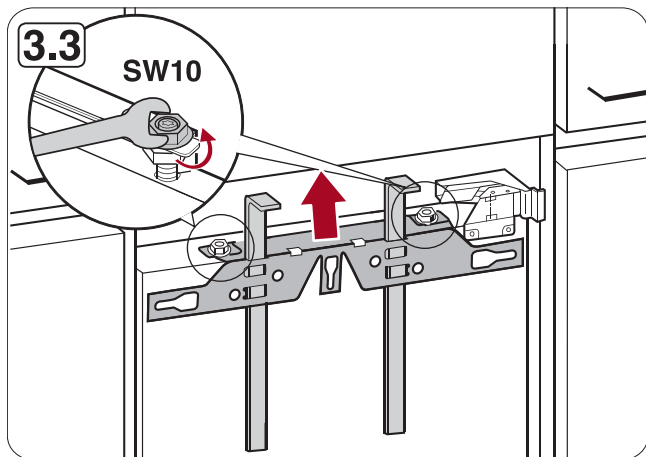
2.19



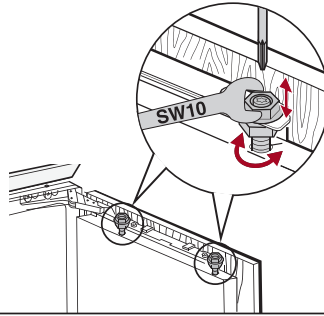
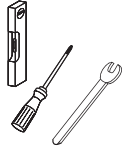
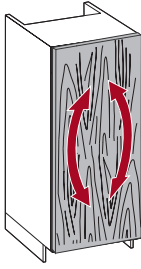
2.20



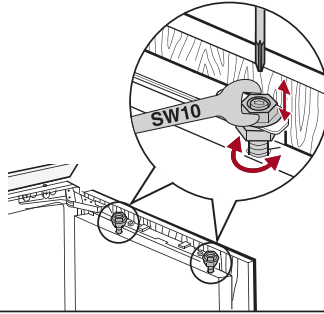
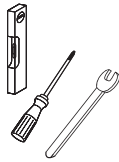
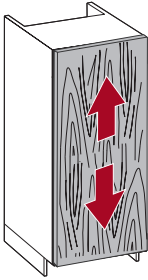
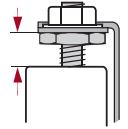




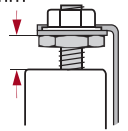
3.8



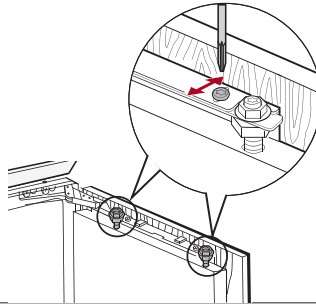
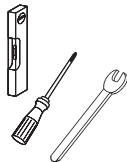
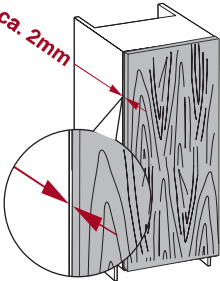
$\geq 3 \text{ mm}$
 $\leq 13 \text{ mm}$



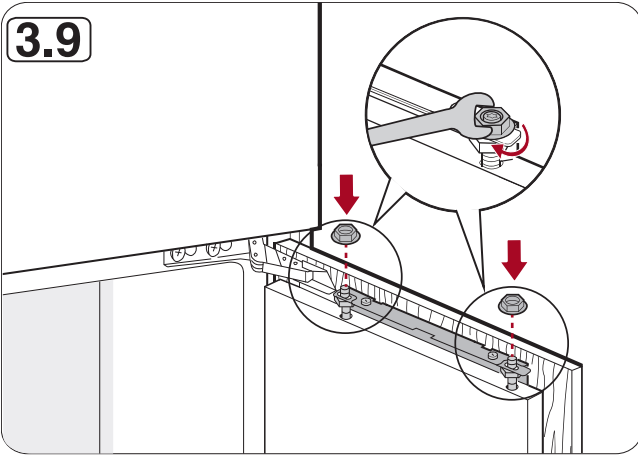
$\geq 3 \text{ mm}$
 $\leq 13 \text{ mm}$



ca. 2mm

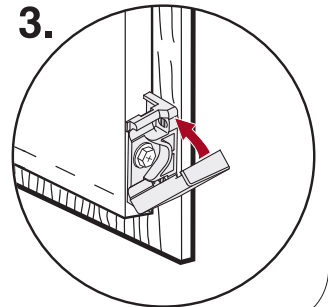
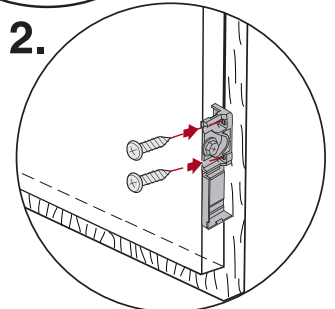
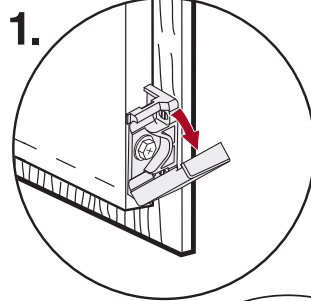
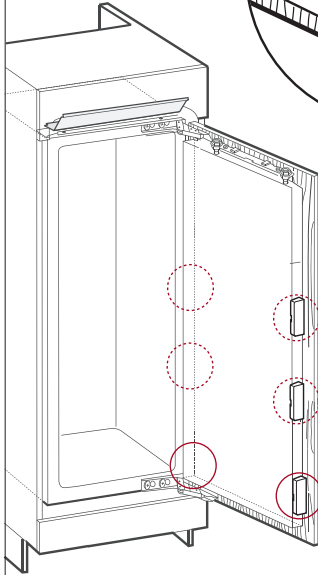
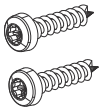


3.9

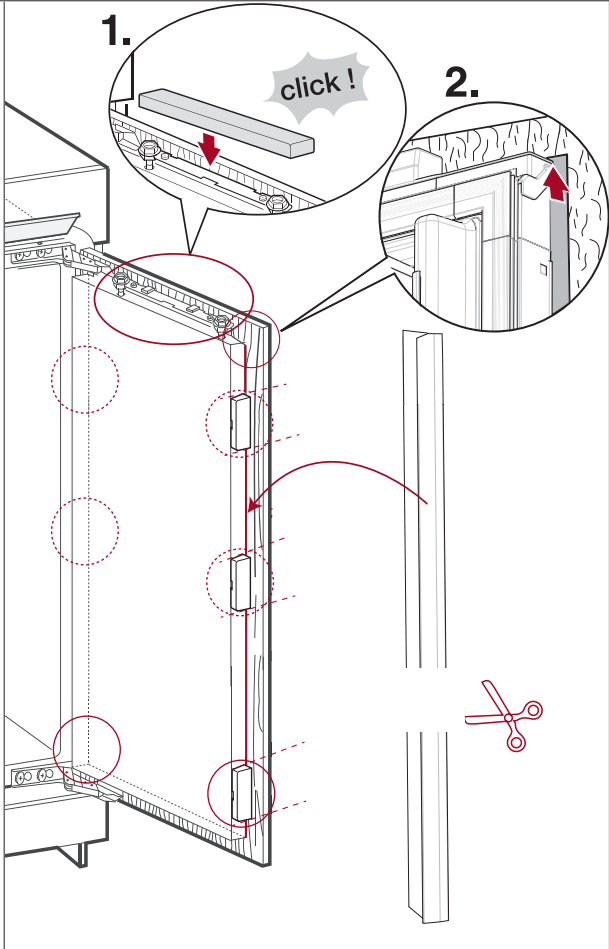
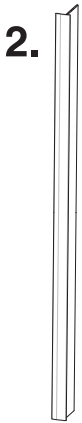
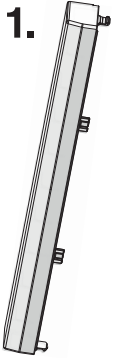


3.10

**2x/4x/6x
4x19**



3.11



Miele & Cie. KG
Carl-Miele-Straße 29
33332 Gütersloh
Germany
Tel.: +49 5241 89-0
Internet: www.miele.com

